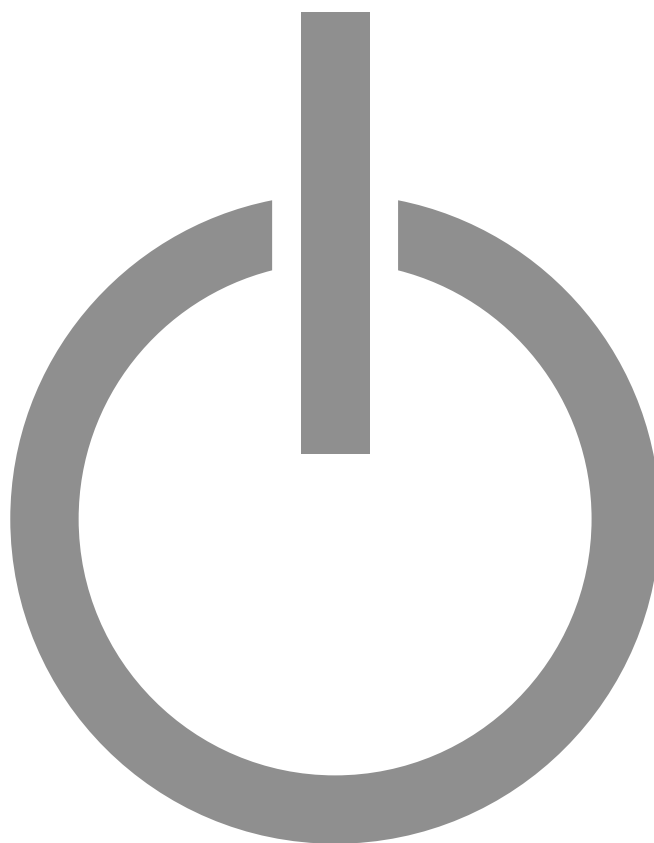




*Komfortabel
heizen. Mit Holz!*

HDG Compact 30 - 95 (E)



Inhalt

1	Hinweise zur Anleitung	6
2	Hinweise zur Sicherheit	7
2.1	Bestimmungsgemäße Verwendung	7
	Grundlagen für die Anlagenkonstruktion	7
	Grundsatz für den Inhalt der Betriebsanleitung	7
	Zulässige und unzulässige Betriebsweisen	7
2.2	Restrisiko	8
2.3	Verwendete Warn- und Sicherheitshinweise	9
2.4	Sicherheitshinweise für Pellet-Lagerraum	10
2.5	Informationspflicht	11
3	Funktionsweise	12
3.1	Übersicht	12
	Vorderseite HDG Compact 30 - 95	13
	Rückseite HDG Compact 30 - 95	14
	Filter und Unterdruckregelung HDG Compact 30E - 95E	15
3.2	Funktionsbeschreibung	16
	Verbrennungsprozess	16
	Kessel- und Heizkreisregelung HDG Control	17
3.3	Technische Daten	18
3.4	Produktdaten laut Verordnung (EU) 2015/1187 bzw. 2015/1189	20
3.5	Qualitätsanforderungen an den Brennstoff	21
	Hackschnitzel	21
	Holzpellets	22
	Empfohlener Brennstoff	23
	Zulässiger Brennstoff nach 1. BImSchV (Deutschland)	23
4	Planung und Montage	24
4.1	Abmessungen	24
	Rauchrohrseite HDG Compact 30 - 95 (E)	24
	Rückseite HDG Compact 30 - 95 (E)	25
4.2	Bauliche Anforderungen	26
	Erforderliche Raumgrößen und Mindestabstände	26
	Feuerstätten-Aufstellraum / Heizraum	26
	Brennstoff-Lagerraum	27
4.3	Anschlüsse	28
	Schornstein	28
	Elektrik	30
	Wasser	31
4.4	Lieferumfang	33
4.5	Heizanlage montieren	34
	Heizkessel aufstellen	34

Verbrennungsluftgebläse montieren	37
Automatisches Entaschungssystem montieren	38
Beschickung montieren	39
Bedieneinheit montieren	43
Module verdrahten	44
Rauchrohranschluss montieren	44
Saugzuggebläse montieren	45
Verkleidung montieren	46
Druckausgleichsschlauch montieren	47
Aschenbehälter montieren und einstellen	47
4.6 Schornstein anschließen	49
4.7 Austragung	50
4.8 Elektrik	50
4.9 Wasser	50
Thermische Ablaufsicherung	51
Rückbrandsicherheit	51
5 Inbetriebnahme	53
5.1 Voraussetzung	53
5.2 Vorgehensweise	54
Heizkessel	54
Feinstaubfilter	54
6 Heizanlage benutzen	56
6.1 Regelung HDG Control	56
6.2 Brennstoff-Lagerraum befüllen	56
Voraussetzung	56
Vorgehensweise bei Hackgutbefüllung	56
Vorgehensweise bei Pelletbefüllung	57
6.3 Schornsteinfegermessung durchführen	57
6.4 Heizanlage für Reparaturarbeiten abschalten	57
7 Heizanlage reinigen und warten	58
7.1 Reinigungs- und Wartungsplan	58
7.2 Vorgehensweise	59
Allgemein gültige Sicherheitshinweise	59
Reinigungswerkzeug	60
Aschenbehälter prüfen und entleeren	60
Kipprost und Brennkammer reinigen	61
Reinigungsschacht und Entaschungssystem reinigen	62
Abgastemperaturfühler reinigen	66
Lambda-Sonde prüfen und reinigen	67
Feinstaubfilter reinigen	69
Füllstandsmelder prüfen und schmieren	70
Anzündgebläse reinigen	72
Beschickung und Abwurfkopf schmieren	73
Rauchrohr reinigen	74
Antriebsketten kontrollieren	75

Druckausgleichsschlauch reinigen.....	77
Saugzuggebläse reinigen	78
Unterdruckrohr reinigen	79
Brennstoff-Lagerraum prüfen	80
8 Hinweise zur Demontage und Entsorgung	81
8.1 Demontage	81
8.2 Entsorgung	81
9 Konformitätserklärung.....	83
10 Index	84

1 Hinweise zur Anleitung

EINFACH UND SICHER BETREIBEN

Diese Betriebsanleitung enthält wichtige Hinweise, um die Heizanlage

- HDG Compact 30/40/50/65/80/95
- HDG Compact 30/40/50/65/80/95E

sicher und sachgerecht zu betreiben. Ihre Beachtung hilft, Gefahren zu vermeiden, Reparaturkosten und Ausfallzeiten zu verhindern, die Zuverlässigkeit zu erhalten und die Lebensdauer der Heizanlage zu erhöhen.

LESEN DER BETRIEBSANLEITUNG

Die Betriebsanleitung ist von jeder Person zu lesen und anzuwenden, die die Heizanlage HDG Compact 30 - 95 (E) bedient oder daran arbeitet.

TECHNISCHE ÄNDERUNGEN

Unsere Heizkessel werden ständig weiterentwickelt und verbessert. Die in dieser Ausgabe enthaltenen Daten entsprechen dem Stand der Drucklegung.

Alle Angaben in dieser Anleitung zu Normen, Verordnungen und Arbeitsblättern sind vor Anwendung zu prüfen und mit den Verordnungen des jeweiligen Bundeslandes des Aufstellortes zu vergleichen.

Änderungen von technischen Details gegenüber den Angaben und Abbildungen der Betriebsanleitung sind vorbehalten.

COPYRIGHT

Nachdruck, Einspeicherung in ein Datenverarbeitungs-System oder Übertragung durch elektronische, mechanische, fotografische oder irgendwelche anderen Mittel, Aufzeichnungen oder Übersetzungen dieser Veröffentlichung - auch auszugsweise - bedürfen der schriftlichen Genehmigung der HDG Bavaria GmbH.

VERWENDETE SYMBOLE

In der Betriebsanleitung werden folgende Benennungen bzw. Zeichen für besonders wichtige Angaben benutzt:

1. Handlungsanweisung an den Bediener

✓ Ergebnis der ausgeführten Handlung

 Querverweis auf weiterführende Erläuterungen

- Aufzählung
 - Aufzählung

2 Hinweise zur Sicherheit

2.1 Bestimmungsgemäße Verwendung

GRUNDLAGEN FÜR DIE ANLAGENKONSTRUKTION

GRUNDSATZ

Die Heizanlage ist nach dem Stand der Technik und den anerkannten sicherheitstechnischen Regeln gebaut. Dennoch können bei ihrer Verwendung Gefahren für Leib und Leben des Benutzers oder Dritter bzw. Beeinträchtigungen der Heizanlage und anderer Sachwerte entstehen.

Lassen Sie sich von Ihrem Heizungsbau-Fachbetrieb ausführlich in die Bedienung der Heizanlage einweisen.

BENUTZEN DER HEIZANLAGE

Benutzen Sie die Heizanlage nur in technisch einwandfreiem Zustand sowie bestimmungsgemäß, sicherheits- und gefahrenbewusst unter Beachtung der Betriebsanleitung. Lassen Sie insbesondere Störungen, die die Sicherheit beeinträchtigen können, umgehend beseitigen.

Dieses Gerät kann von Kindern ab 8 Jahren und darüber sowie von Personen mit verringerten physischen, sensorischen oder mentalen Fähigkeiten oder Mangel an Erfahrung und Wissen benutzt werden, wenn sie beaufsichtigt oder bezüglich des sicheren Gebrauchs des Gerätes unterwiesen wurden und die daraus resultierenden Gefahren verstehen. Kinder dürfen nicht mit dem Gerät spielen. Reinigung und Benutzer-Wartung dürfen nicht von Kindern ohne Beaufsichtigung durchgeführt werden.

GRUNDSATZ FÜR DEN INHALT DER BETRIEBSANLEITUNG

ABGRENZUNG

Der Inhalt dieser Betriebsanleitung zielt ausschließlich auf die Planung, die Montage und den Betrieb der Heizanlage HDG Compact 30 - 95 (E) ab. Die weitere Umsetzung geltender Normen, beispielsweise hinsichtlich Installation des Heizsystems (Verrohrung, etc.), Brand- oder Schallschutz sind nicht Bestandteil dieser Betriebsanleitung. HDG Bavaria übernimmt hierfür keinerlei Haftung.

ZULÄSSIGE UND UNZULÄSSIGE BETRIEBSWEISEN

EINSATZ DER HEIZANLAGE

Die Heizanlage HDG Compact 30 - 95 (E) ist konzipiert für den üblichen Einsatz zur Verbrennung von naturbelassenem Holz in Form von Hackschnitzeln, Spänen oder Holzpellets in Warmwasser-Heizungsanlagen.

Jeder darüber hinausgehende Gebrauch gilt als nicht bestimmungsgemäß. Für hieraus resultierende Schäden haftet der Hersteller nicht; das Risiko hierfür trägt der Betreiber.

Zur bestimmungsgemäßen Verwendung gehört auch die Einhaltung der vom Hersteller vorgeschriebenen Montage-, Betriebs- und Wartungsbedingungen.

Änderungen der angegebenen Betriebswerte verändern die Steuerprogramme der Heizanlage und können zu Fehlfunktionen führen. Nur geschultes Wartungs- und Bedienpersonal darf Änderungen der Betriebswerte vornehmen.

Die Verwendung von Materialien mit anderen brennstofftechnischen Eigenschaften erfordert umfassende Anpassungen der Regelungsparameter durch qualifiziertes Fachpersonal.



Weitere Informationen zum Brennstoff finden Sie im Kapitel „3 Funktionsweise“ Abschnitt „3.5 Qualitätsanforderungen an den Brennstoff“.

2.2 Restrisiko

Trotz aller Vorkehrungen besteht folgendes Restrisiko:



Vorsicht!

Heiße Oberfläche

Kontakt mit den heißen Oberflächen des Heizkessels kann zu Verbrennungen führen.

Warten Sie, bis der Heizkessel abgekühlt ist, bevor Sie ungedämmte Bauteile berühren.



Gefahr!

Erstickungs- und Verpuffungsgefahr durch Kohlenmonoxid

Wenn der Heizkessel in Betrieb ist, kann bei geöffneten Reinigungs- oder Revisionsöffnungen austretendes Kohlenmonoxid zu Erstickungsgefahr bzw. zu Verpuffungen führen.

Lassen Sie diese Öffnungen nicht länger als nötig geöffnet.



Warnung!

Brandgefahr

Aufgrund geöffneter Türen und Deckel oder heißer Verbrennungsrückstände besteht die Gefahr von Feuer.

Halten Sie die Öffnungen während des Betriebs geschlossen und lassen Sie bei den Reinigungsarbeiten die Verbrennungsrückstände zuerst abkühlen, bevor Sie diese in einen nicht brennbaren Behälter füllen.



Warnung!

Gefahr durch schwebende Lasten

Der Heizkessel wiegt über 700 kg. Wenn der Heizkessel beim Transport herunterfällt, können Personen schwer verletzt und der Heizkessel beschädigt werden.

Achten Sie beim Aufstellen des Heizkessels darauf, dass Sie den Heizkessel mit einem geeigneten Hebezeug bewegen.



Gefahr!

Gefahr durch elektrischen Strom oder Spannung

Die Steckerplatinen und elektrische Bauteile stehen unter Strom.

Lassen Sie Arbeiten an elektrischen Bauteilen nur von einer Elektrofachkraft ausführen und schalten Sie dabei den Hauptschalter aus.



Warnung!

Der Heizkessel steht unter Druck.

2.3 Verwendete Warn- und Sicherheitshinweise

In dieser Betriebsanleitung werden folgende Warn- und Sicherheitshinweise verwendet:



Gefahr!

Gefahr durch elektrischen Strom oder Spannung

Arbeiten an mit diesem Symbol gekennzeichneten Stellen dürfen nur von einer Elektrofachkraft durchgeführt werden.



Warnung!

Warnung vor einer Gefahrenstelle

Arbeiten an mit diesem Symbol gekennzeichneten Stellen können zu schweren Personen- oder umfangreichen Sachschäden führen.



Warnung!

Automatischer Anlauf

Arbeiten an mit diesem Symbol gekennzeichneten Stellen können zu Verletzungen aufgrund automatischen Anlaufs führen.



Vorsicht!

Heiße Oberfläche

Arbeiten an mit diesem Symbol gekennzeichneten Stellen können zu Verbrennungen führen.



Warnung!

Brandgefahr

Arbeiten an mit diesem Symbol gekennzeichneten Stellen können zu einem Brand führen.



Gefahr!

Erstickungsgefahr durch Sauerstoffmangel

Bei Arbeiten an mit diesem Symbol gekennzeichneten Stellen besteht aufgrund einer zu hohen Kohlenmonoxid-Konzentration Erstickungsgefahr.



Gefahr!

Verpuffungsgefahr

Bei Arbeiten an mit diesem Symbol gekennzeichneten Stellen kann es aufgrund einer zu hohen Kohlenmonoxid-Konzentration zu einer Verpuffung kommen.



Warnung!

Schwebende Lasten

Bei Arbeiten an mit diesem Symbol gekennzeichneten Stellen besteht die Gefahr von herabfallenden Gegenständen.



Achtung!

Frostgefahr

Installieren Sie die Heizanlage nur in einem frostsicheren Aufstellraum.



Hinweise zur Entsorgung



Zusätzliche Informationen für den Bediener

2.4 Sicherheitshinweise für Pellet-Lagerraum

Nach dem Befüllen des Lagerraums kann es zur Bildung von geruchslosem Kohlenmonoxid sowie Sauerstoffmangel kommen. Deshalb ist in den ersten 6 Wochen nach einer Lagerraumbefüllung das Betreten des Lagerraums zu unterlassen oder nur durch geschultes Personal gestattet.

Für Pellet-Lagerräume ist an der Einstiegsöffnung zum Lagerraum ein spezieller Aufkleber (Deutscher Energieholz- und Pellet-Verband e.V. (DEPV); im Lieferumfang enthalten) anzubringen.

Folgende Hinweise sind darauf aufgeführt.

- Unbefugten ist der Zutritt verboten, Türen verschlossen halten!
- Rauchen, Feuer und andere Zündquellen verboten!
- Lebensgefahr durch geruchloses Kohlenstoffmonoxid (CO) sowie durch Sauerstoffmangel!
- Vor dem Betreten für ausreichende Belüftung sorgen - während des Zutritts die Tür geöffnet halten!
- Betreten des Lagers nur unter Aufsicht einer außerhalb des Lager-raums stehende Person!
- Verletzungsgefahr durch bewegliche Bauteile!
- Befüllung unter den vom Heizungsinstallateur und Pelletlieferanten vorgegebenen Bedingungen durchführen lassen!
- Pellets vor Feuchtigkeitseinfluss schützen!



Beachten Sie außerdem die VDI-Richtlinie 3464 „Lagerung von Holzpellets beim Verbraucher“ bzw. DIN EN ISO 20023 „Biogene Festbrennstoffe - Sicherheit von biogenen Festbrennstoffen - Sicherer Umgang und Lagerung von Holzpellets in häuslichen und anderen kleinen Feuerstätten“.

2.5 Informationspflicht

LESEN DER BETRIEBSANLEITUNG

Jede Person, die Tätigkeiten an der Anlage ausführt, muss vor Arbeitsbeginn die Betriebsanleitung und hier besonders das Kapitel „2 Hinweise zur Sicherheit“ gelesen haben.

Dies gilt in besonderem Maße für nur gelegentlich an der Heizanlage tätig werdende Personen, z. B. beim Reinigen und Warten der Heizanlage.

Die Betriebsanleitung ist ständig am Einsatzort der Heizanlage griffbereit aufzubewahren.

3 Funktionsweise

3.1 Übersicht

Bei der Ausführung der Heizanlage HDG Compact 30 - 95 (E) wird unterschieden, ob die Beschickung auf der rechten Seite oder auf der linken Seite montiert ist.

Die Heizanlage ist standardmäßig mit einer automatischen Abreinigung der Wärmetauscherflächen ausgestattet. Die HDG Compact 30 - 95 (E) ist bereits serienmäßig mit einem Entschungssystem zur automatischen Aschenaustragung in außenliegende Behälter ausgestattet.

Bei der Wahl der Beschickungseinheit für die Heizanlage HDG Compact 30 - 95 (E) kann zwischen folgenden Varianten gewählt werden:

- VBZ 120 zur Beschickung von Hackschnitzeln, Spänen und Pellets.
- Pellet-Saugsystem mit TBZ 90 zur Beschickung von Pellets.

Für die Heizanlage HDG Compact 30 - 95 (E) stehen als Austragungs-techniken zur Verfügung:

- Vario-Federkern-Raumaustragung V-FRA
- Vario-Gelenkarm-Raumaustragung V-GRA
- Schrägschnecken-Raumaustragung und
- Pellet-Austragungstechnik

ANLAGENBEISPIEL

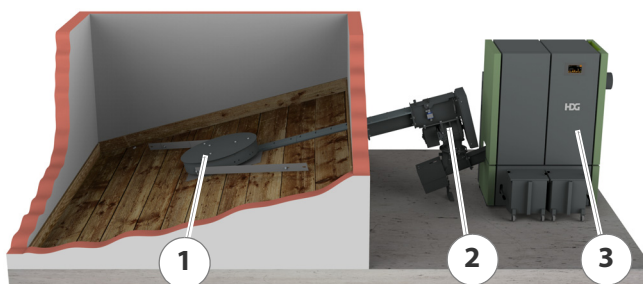



Abbildung 3/1 - Anlagenbeispiel

- 1 Austragung
- 2 Beschickung
- 3 Heizkessel

In der Ausführung HDG Compact 30E - 95E ist die Heizanlage mit einem integrierten Feinstaubabscheider ausgestattet.



 In dieser Betriebsanleitung wird - soweit nicht anders angegeben - die Ausführung in Vollausstattung mit Beschickung VBZ 120 auf der linken Seite abgebildet und beschrieben.

VORDERSEITE HDG COMPACT 30 - 95

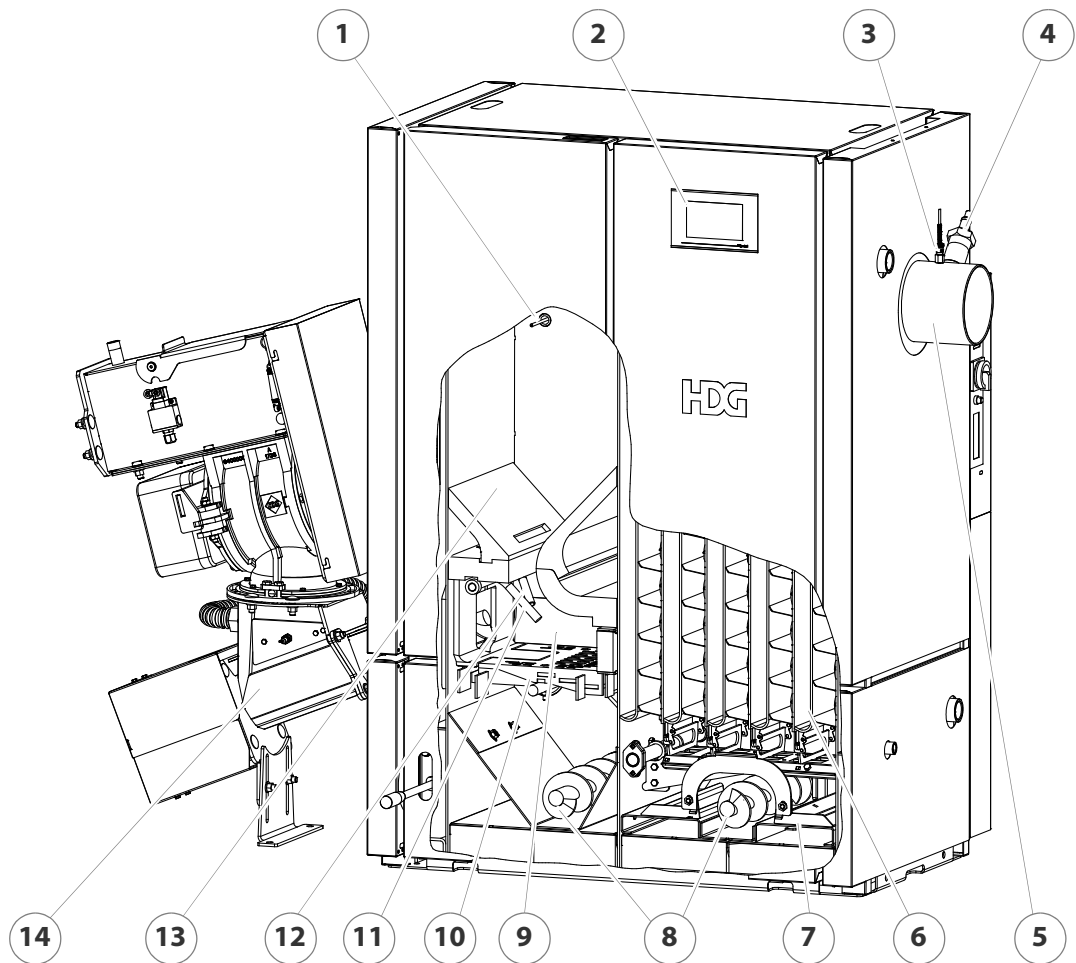


Abbildung 3/2 - Vorderseite HDG Compact 30 - 95

- 1 Brennumtemperaturfühler
- 2 Bedieneinheit HDG Control Touch
- 3 Abgastemperaturfühler
- 4 Lambda-Sonde
- 5 Rauchrohranschluss
- 6 Wärmetauscherflächen mit dazwischenliegenden Abreinigungsturbulatoren
- 7 Asche-Schubboden
- 8 Entschungsschnecken
- 9 Brennkammer Primärverbrennung
- 10 Kipprost
- 11 Füllstandsmelder
- 12 Anzündrohr
- 13 Brennkammer Sekundärverbrennung
- 14 Beschickung

RÜCKSEITE HDG COMPACT 30 - 95

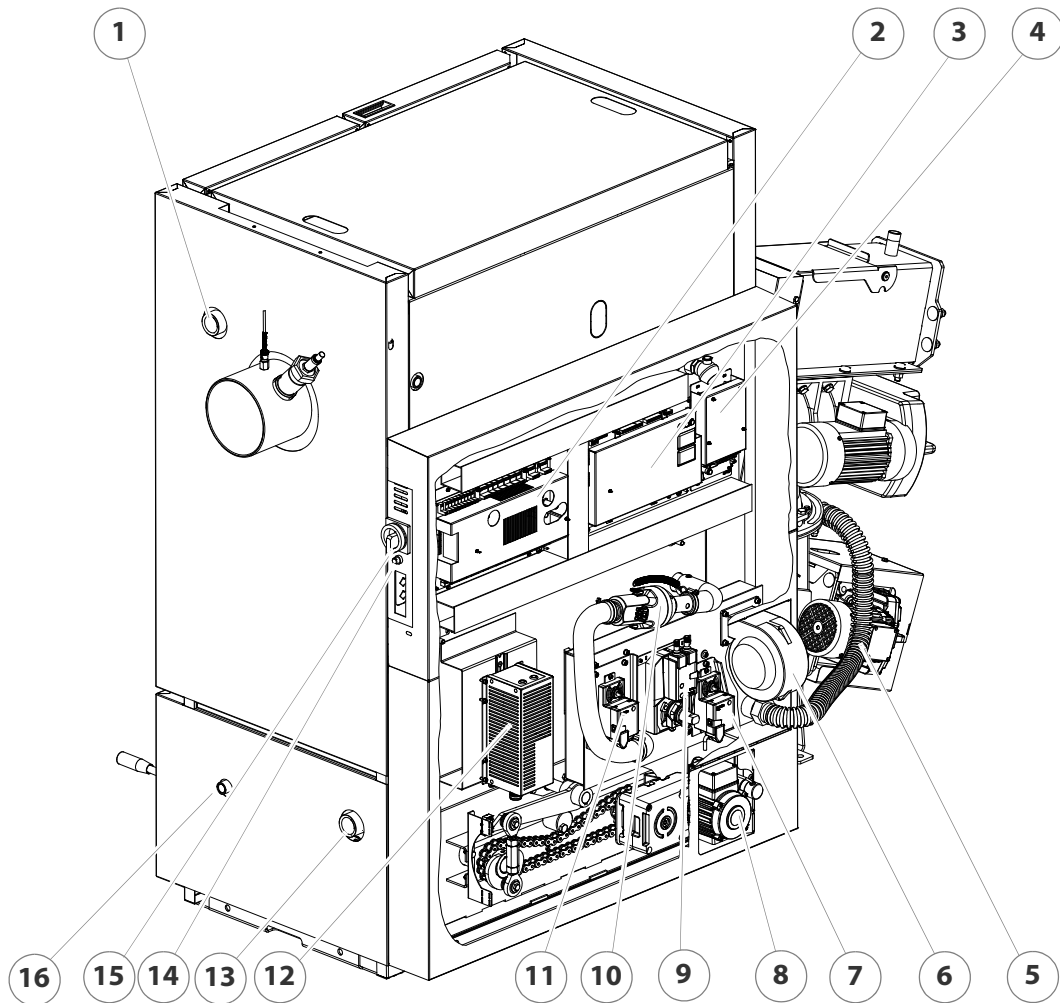


Abbildung 3/3 - Rückseite HDG Compact 30 - 95

- 1 Anschluss Kesselvorlauf (DN 32 IG bzw. DN 40 IG)
- 2 Zentralmodul
- 3 Antriebsmodul
- 4 Erweiterungsmodul EM4 (optional)
- 5 Druckausgleichsschlauch
- 6 Verbrennungsluftgebläse
- 7 Stellmotor Primärluft
- 8 Entschungsmotor
- 9 Rostkippmotor
- 10 Anzündgebläse
- 11 Stellmotor Sekundärluft
- 12 HV-Modul (nur bei HDG Compact 30E - 95E)
- 13 Anschluss Kesselrücklauf (DN 32 IG bzw. DN 40 IG)
- 14 Entriegelungsknopf STB
- 15 Hauptschalter
- 16 Anschluss Befüllung/Entleerung (DN 15 IG)

FILTER UND UNTERDRUCKREGELUNG HDG COMPACT 30E - 95E

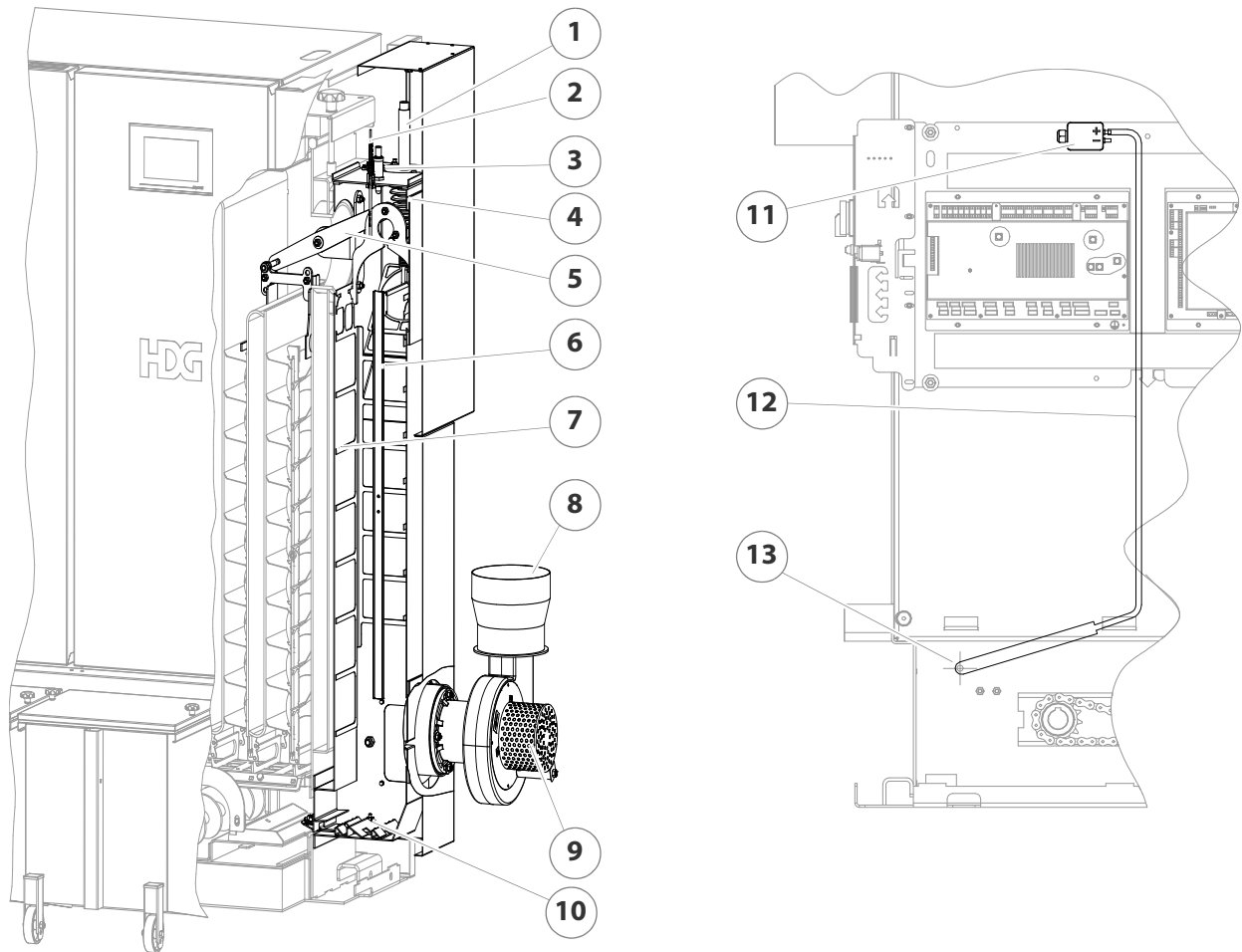


Abbildung 3/4 - Filter und Unterdruckregelung HDG Compact 30E - 95E

- 1 Isolator
 - 2 Abgastemperaturfühler
 - 3 Lambda-Sonde
 - 4 Lamellen-Isolator
 - 5 Abreinigungsmechanismus
 - 6 Elektrode
 - 7 Abreinigung
 - 8 Rauchrohranschluss
 - 9 Saugzuggebläse (HDG Compact 95(E)*)
 - 10 Asche-Schubboden
 - 11 Unterdruckwächter (HDG Compact 95(E)*)
 - 12 Schlauch (HDG Compact 95(E)*)
 - 13 Anschluss Unterdruckregelung (HDG Compact 95(E)*)
- * optional bei HDG Compact 30 - 80(E)

3.2 Funktionsbeschreibung

VERBRENNUNGSPROZESS

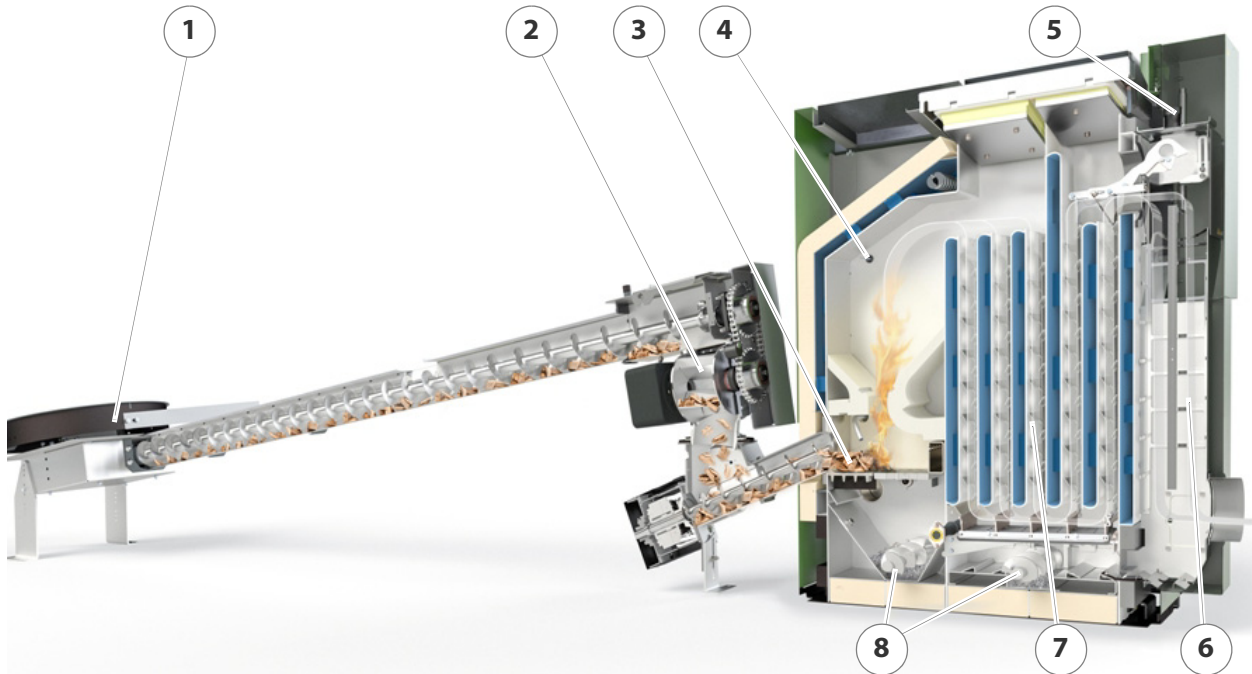


Abbildung 3/5 - Heizanlage HDG Compact 30 - 95 (E)

Bei der Heizanlage HDG Compact 30 - 95 (E) wird der Brennstoff vom Lagerraum automatisch über die Austragung (1) und die Beschickung (2) auf den Kipprost (3) des Heizkessels befördert.

Nach Beendigung des Füllvorgangs folgt der Anzündmodus. Dabei wird der eingebrachte Brennstoff mit einem elektrischen Anzündgebläse automatisch gezündet. In der anschließenden Anheizphase stellt sich die eingestellte Materialfördermenge ein. Nach Ablauf der Anheizphase geht die Anlage in den Automatik-Betrieb über. In diesem Modus erfolgt die Verbrennung gemäß der eingestellten Regelungsvariante. Die notwendige Verbrennungsluft wird über zwei Stellmotoren bedarfsgerecht zugegeben.

Um die bei der Verbrennung anfallende Asche vom Rost (3) zu entfernen, wird dieser regelmäßig gekippt. Die automatische Wärmetauscherreinigung (7) reinigt mithilfe der auf- und abfahrenden Turbulatoren die Wärmetauscherflächen. Die Verbrennungs- und Flugasche wird vom automatischen Entaschungssystem (8) in einen außenliegenden Aschenbehälter transportiert werden.

Über die Lambda-Sonde (5), den Kesseltemperaturfühler und den Brennraumtemperaturfühler (4) wird:

- die Feuerung permanent überwacht
- die Kesselleistung dem Wärmebedarf angepasst
- die Emission minimiert und
- der Kesselwirkungsgrad optimiert.

Optional kann die Heizanlage auch mit einem integrierten Feinstaubfilter (6) ausgestattet sein. Dabei werden durch elektrostatische Aufladung die Feinstaubpartikel im Abgas aufgeladen, wodurch sie sich an der Filterwand abscheiden. Die automatische Abreinigung des Filters und der Ascheschubboden bewirken, dass die Filterasche wieder in den Kessel gefördert und über das Entaschungssystem (8) in die Aschenbehälter ausgetragen werden.

KESSEL- UND HEIZKREISREGELUNG HDG CONTROL


KESSELREGELUNG

Die Kesselregelung HDG Control bildet die elektronische Zentrale des Heizkessels. Sie besteht aus dem steckerfertigen Zentral- und Antriebsmodul und der Bedieneinheit an der Vorderseite des Heizkessels. Über die Bedieneinheit können Sie den Kessel regeln und Informationen über den aktuellen Prozess abrufen. Ebenso wird die Brennstoffzuführung (Austragung, Dosierung und Beschickung) durch die HDG Control gesteuert.

HEIZKREISREGELUNG

Die HDG Control übernimmt auch das gesamte Energie-Management der Heizungsanlage und regelt je nach Ausführung:

- Pufferspeichermanagement
- Witterungsgeführte Heizkreise
- Brauchwassererwärmung
- Spitzenlastkessel-Ansteuerung
- Nahwärmeübergabe (Netzpumpe)
- Solaranlage für Brauchwasser- und Heizungsunterstützung

 Die Beschreibung der Kessel- und Heizkreisregelung HDG Control finden Sie in der Betriebsanleitung „HDG Control“.

3.3 Technische Daten

Kesseltyp	HDG Compact 30 (E) Hackgut		HDG Compact 40 (E) Hackgut		HDG Compact 50 (E) Hackgut/Pellet	
	Leistungsdaten (Messverfahren nach DIN EN 303-5)					
Nennwärmeleistung	kW	30,0	40,0	50,0		
Minimale Wärmeleistung	kW	9,0	12,0	15,0		
Wirkungsgrad Nennwärmeleistung	%	94,5	94,0	93,4 / 93,9		
Elektr. Leistungsaufnahme Nennwärmel.	W	168 (288)	184 (304)	205 (325)		
Spannung / Frequenz	V/Hz	AC 3x 400, AC 3x 230, AC 1x 230 / 50				
Vorsicherung	A	16				
Allgemeine Kessel Daten						
Kesselklasse		5				
Max. Betriebsüberdruck	bar	3,0				
Maximale Vorlauftemperatur	°C	89				
Minimale Rücklauftemperatur	°C	60				
Wasserinhalt	l	167				
Gewicht	kg	920 (950)				
Wasserseitige Anschlüsse						
Vor- /Rücklaufanschluss (Muffe)	DN	32 IG				
Anschl. Sicherheitswärmel. (Muffe)	DN	15 AG				
Anschluss Befüllung/Entleerung (Muffe)	DN	15 IG				
Empfohlene Rohrdimensionierung mind.	DN	32				
Wassers. Widerstand NWL, 10 K	Pa	2700				
Wassers. Widerstand NWL, 20 K	Pa	800				
Auslegungsdaten für Kaminberechnung (DIN EN 13384-1)						
Abgastemperatur (Tw) Nennwärmeleist.	°C	140	150	160		
Abgastemperatur (Tw) min. Wärmeleist.	C	103	105	108		
Abgasmassenstrom Nennwärmeleistung	kg/s	0,018	0,024	0,030 / 0,027		
Abgasmassenstrom min. Wärmeleistung	kg/s	0,007	0,008	0,009 / 0,008		
CO ₂ -Gehalt Nennwärmeleistung	%	14,3	14,2	14,0 / 16,0		
CO ₂ -Gehalt min. Wärmeleistung	%	11,0	12,1	13,1 / 13,3		
Notwendiger Förderdruck (Pw)	Pa*	5	5	5		
Durchm. Rauchrohranschluss	mm	150			180	
Höhe Mitte Rauchrohranschluss	mm	1280 (347)				
Sonstiges						
Emissionsschalldruckpegel	dB (A)	< 70				
Mind. Zuluftquerschnitt	cm ²	150				
Raumheizungs-Jahresemissionen (lt. Typenprüfung nach DIN EN 303-5, 10 % O₂)						
Staub	mg/m ³	14 (3)	12 (3)	11 (2) / 7 (6)		
OGC	mg/m ³	1	1	1 / 1		
CO	mg/m ³	83	88	93 / 97		
NO _x	mg/m ³	190	132	75 / 101		

Tabelle 3/1 - Technische Daten* HDG Compact 30/40/50 (E)

Kesseltyp		HDG Compact 65(E) Hackgut/Pellet	HDG Compact 80 (E) Hackgut/Pellet	HDG Compact 95 (E) Hackgut/Pellet
Leistungsdaten (Messverfahren nach DIN EN 303-5)				
Nennwärmeleistung	kW	65,0	80,0	95,0
Kleinste Wärmeleistung	kW	19,5	24,0	28,5
Wirkungsgrad Nennwärmeleistung	%	93,3 / 93,6	93,1 / 93,2	93,0 / 92,8
Elektr. Leistungsaufnahme Nennwärmel.	W	208 (328)	211 (331)	215 (335)
Spannung / Frequenz	V/Hz	AC 3x 400, AC 3x 230, AC 1x 230 / 50		
Vorsicherung	A	16		
Allgemeine Kessel­daten				
Kesselklasse		5		
Max. Betriebsüberdruck	bar	3,0		
Maximale Vorlauf­temperatur	°C	89		
Minimale Rücklauf­temperatur	°C	60		
Wasserinhalt	l	167	230	
Gewicht	kg	920 (950)	1200 (1235)	
Wasserseitige Anschlüsse				
Vor- /Rücklaufanschluss (Muffe)	DN	32 IG	40 IG	
Anschl. Sicherheitswärmel.(Muffe)	DN	15 AG		
Anschluss Entleerung (Muffe)	DN	15 IG		
Empfohlene Rohrdimensionierung mind.	DN	32	40	
Wassers. Widerstand NWL, 10 K	Pa	2700		
Wassers. Widerstand NWL, 20 K	Pa	800		
Auslegungsdaten für Kaminberechnung (DIN EN 13384-1)				
Abgastemperatur (Tw) Nennwärmeleist.	°C	180	160	180
Abgastemperatur (Tw) min. Wärmeleist.	°C	110	105	110
Abgasmassenstrom Nennwärmeleistung	kg/s	0,038 / 0,033	0,046 / 0,042	0,053 / 0,051
Abgasmassenstrom min. Wärmeleistung	kg/s	0,011 / 0,009	0,014 7 0,011	0,016 7 0,013
CO ₂ -Gehalt Nennwärmeleistung	%	14,3 / 15,7	14,7 / 15,1	15,0 / 14,6
CO ₂ -Gehalt min. Wärmeleistung	%	13,0 / 13,4	12,9 / 13,8	12,8 / 14,0
Notwendiger Förderdruck (Pw)	Pa	5	7	7
Durchm. Rauchrohranschluss	mm	180		
Höhe Mitte Rauchrohranschluss	mm	1280 (347)		
Sonstiges				
Emissionsschall­druckpegel	dB (A)	< 70		
Mind. Zuluft­querschnitt	cm ²	180	210	240
Raumheizungs-Jahresemissionen (lt. Typenprüfung nach DIN EN 303-5, 10 % O₂)				
Staub	mg/m ³	14 (3) / 10 (6)	17 (4) / 13 (5)	20 (5) / 17 (5)
OGC	mg/m ³	1 / 1	1 / 1	1 / 1
CO	mg/m ³	102 / 97	111 / 96	120 / 96
NO _x	mg/m ³	89 / 107	104 / 116	118 / 125

Tabelle 3/2 - Technische Daten* HDG Compact 65/80/95 (E)

*Ermittlung der Werte aufgrund standardisierter/normierter Rahmenbedingungen nach DIN EN 303-5

3.4 Produktdaten laut Verordnung (EU) 2015/1187 bzw. 2015/1189

Heizkesseltyp		C30 (E)	C40 (E)	C50 (E)	C65 (E)	C80 (E)	C95 (E)
Nennwärmeleistung	kW	30,0	40,0	50,0	65,0	80,0	95,0
Minimale Wärmeleistung	kW	9,0	12,0	15,0	19,5	24,0	28,5
Puffervolumen min. (20l/kW)	l	600	800	1000	1300	1600	1900
Brennwertkessel		nein					
Kraft-Wärme-Kopplung		nein					
Kombiheizgerät		nein					
Wert für II (Faktor Kessel/Zusatz)		0					
Wert für III (294/(11*P _r))		0,89	0,67	0,53	0,41	-	-
Wert für IV (115/(11*P _r))		0,35	0,26	0,21	0,16	-	-
Bevorzugter Brennstoff		Hackgut (Feuchtegehalt 15-35%)					
Raumheizungs-Jahresnutzungsgrad	%	81 (79)	82 (80)	83 (81)	82 (81)	81 (81)	81 (80)
Energieeffizienzindex Kessel		120 (118)	121 (119)	122 (120)	120 (119)	-	-
Energieeffizienzklasse Kessel		A+ (A+)	A+ (A+)	A+ (A+)	A+ (A+)	-	-
Energieeffizienzindex Verbund Kessel + Regler (Klasse VI = 4)		124 (122)	125 (123)	126 (124)	124 (123)	-	-
Energieeffizienzklasse Verbund Kessel + Regler (Klasse VI = 4)		A+ (A+)	A++ (A+)	A++ (A+)	A+ (A+)	-	-
Brennstoff-Wirkungsgrad:							
Nennwärmeleistung	%	85,8	85,4	84,8	84,7	84,7	84,4
Minimale Wärmeleistung		84,3	84,9	85,4	85,1	85,1	84,4
Elektrische Leistungsaufnahme:							
Nennwärmeleistung		168	184	205	208	211	215
Minimale Wärmeleistung	W	85	93	100	103	106	109
Stand-by		15	15	15	15	15	15
Feinstaubfilter		(120)	(120)	(120)	(120)	(120)	(120)
Sonstiger geeigneter Brennstoff		Pellet					
Raumheizungs-Jahresnutzungsgrad	%	-	-	82 (81)	82 (81)	82 (82)	82 (82)
Energieeffizienzindex Kessel		-	-	121 (120)	120 (120)	-	-
Energieeffizienzklasse Kessel		-	-	A+ (A+)	A+ (A+)	-	-
Energieeffizienzindex Verbund Kessel + Regler (Klasse VI = 4)		-	-	125 (124)	124 (124)	-	-
Energieeffizienzklasse Verbund Kessel + Regler (Klasse VI = 4)		-	-	A++ (A+)	A+ (A+)	-	-
Raumheizungs-Jahresemissionen (10% O₂)							
Staub (Hackgut, Pellet)	mg/m ³	< 40	< 40	< 40	< 40	< 40	< 40
OGC (Hackgut, Pellet)	mg/m ³	< 20	< 20	< 20	< 20	< 20	< 20
CO (Hackgut, Pellet)	mg/m ³	< 500	< 500	< 500	< 500	< 500	< 500
NO _x (Hackgut, Pellet)	mg/m ³	< 200	< 200	< 200	< 200	< 200	< 200

Tabelle 3/3 - Produktdaten lt. VO (EU) 2015/1187 bzw. 2015/1189

3.5 Qualitätsanforderungen an den Brennstoff

Die Heizanlage HDG Compact 30 - 95 (E) ist konzipiert für den üblichen Einsatz zur Verbrennung von naturbelassenem Holz in Form von Hackschnitzeln und Holzpellets.



Hinsichtlich der Qualitätsansprüche für Festbrennstoffe gilt die DIN EN ISO 17225 „Biogene Festbrennstoffe - Brennstoffspezifikationen und -klassen“

- Teil 4: „Klassifizierung von Holzhackschnitzeln“
- Teil 2: „Klassifizierung von Holzpellets“

In Anlehnung an diese Norm werden die Eigenschaften der Brennstoffe, die bei der HDG Compact 30 - 95 (E) zum Einsatz kommen können, nachfolgend genauer spezifiziert.

HACKSCHNITZEL

Wesentliche Kriterien für die Definition der Eigenschaftsklassen sind Partikelgröße, Wassergehalt und Aschegehalt des Brennstoffs.

PARTIKELGRÖßE

In Anlehnung an DIN EN ISO 17225-4 wird die Partikelgröße für Holzhackschnitzel u. a. in die Kategorie P45S eingeteilt.

P-Klasse	Hauptanteil (Massenanteil mind. 60%)	Feinanteil (Gew.-%) ≤ 3,15 mm	Grobanteil (Gew.-%) Max. Länge, max. Querschnitt
P45S	3,15 mm < P ≤ 45 mm	≤ 10 %	≤ 10 % > 63 mm, alle ≤ 120 mm, Querschnitt der übergroßen Partikel ≤ 6 cm ²

Tabelle 3/4 - Partikelgröße für HDG Hackschnitzelheizungen

Mittleres Hackgut mit einer Partikelgröße bis 45 mm (P45S) wird mehr in größeren Anlagen verwendet, kann aber auch, je nach Durchmesser der Förderschnecke, noch für Kleinanlagen geeignet sein. Übergroße Stücke (Endstücke) können zu Störungen beim Betrieb der Anlagen führen. Hoher Feinanteil (Staub) kann zu hohen Emissionen und zum Auswurf glühender Teilchen führen.

Bei den Hackschnitzelheizungen HDG Compact 30 - 95 (E) können Holzhackschnitzel der Kategorie P45S - wie oben beschrieben - als Brennstoff eingesetzt werden. Die maximale Länge der übergroßen Partikel ist auf 120 mm begrenzt.

WASSERGEHALT

Bei der Auswahl des Brennstoffs ist darauf zu achten, dass der Heizwert des Holzes in erster Linie vom Wassergehalt abhängig ist. Je mehr Wasser im Holz enthalten ist, desto geringer wird der Heizwert, da das Wasser im Verlauf des Verbrennungsvorgangs verdampft und dabei Wärme verbraucht wird. Dies bewirkt eine Wirkungsgradminderung und führt damit zu höherem Holzverbrauch. Außerdem ist bei steigender Feuchtigkeit des Brennmaterials mit einer zunehmenden Minderleistung des Heizkessels, erhöhtem Ascheanfall, Rauchentwicklung und geringer werdender Lagerfähigkeit zu rechnen.

Der maximal zulässige Wassergehalt der Hackschnitzel beträgt 25 % (M25) und entspricht somit der Eigenschaftsklasse A1. Der Wassergehalt der Hackschnitzel darf zudem nicht unter 10 % (M10) liegen, da hier eine höhere Aerosolbildung zu einem höheren Staubwert führt.

Für die technische Betrachtung wählt man einen repräsentativen Heizwert in Abhängigkeit vom Feuchtegehalt. Für eine wirtschaftliche und emissionsfreundliche Verbrennung sollte der Heizwert nicht weniger als ca. 4 kWh/kg betragen.

Wassergehalt	Feuchte	Heizwert	relativer Holzverbrauch
10,0 %	11,1 %	4,6 kWh/kg	87 %
20,0 %	25,0 %	4,0 kWh/kg	100 %
26,0 %	35,0 %	3,7 kWh/kg	110 %
30,0 %	42,9 %	3,4 kWh/kg	120 %

Tabelle 3/5 - Heizwert in Abhängigkeit vom Wassergehalt

ASCHEGEHALT

Für einen umweltfreundlichen Betrieb der Hackschnitzelheizung ist ein niedriger Aschegehalt vorgeschrieben. Hierdurch wird gleichzeitig der Gehalt an verbrennungskritischen Elementen minimiert. Aerosolbildende anorganische Stoffe im Holz, wie z. B. Kalium, Chlor oder Natrium, sind überwiegend ausschlaggebend für die Staubemissionen bei der Verbrennung. Solche Elemente finden sich vornehmlich in den Nadeln, Blättern und Rinde eines Baumes wieder. Sauber aufbereitete reine Holzsortimente, wie etwa grob entastetes Energierundholz ohne Nadeln, Blätter und nur geringem Rindenanteil, zeigen die geringsten Gehalte an verbrennungskritischen Elementen. Sie sind somit für den Einsatz in Kleinf Feuerungsanlagen zu empfehlen.

Idealerweise beträgt der Aschegehalt maximal 1,0 Gew.-% (A1.0) und entspricht somit Eigenschaftsklasse A1. Bei Verwendung von Hackschnitzel mit einem höheren Aschegehalt (Eigenschaftsklasse A2 bzw. B1/2) ist in der Regel der Einsatz von Sekundärmaßnahmen (Filtertechnik) zum Einhalten der Staub-Emissionsgrenzwerte nach 1.BImSchV (2. Stufe) notwendig.

HOLZPELLETS

Holzpellets sind zylindrische Presslinge. Sie bestehen aus unbehandelten Spänen und Sägemehl aus der Holzverarbeitenden Industrie sowie aus naturbelassenem Waldrestholz. Sie haben einen genormten Durchmesser und eine genormte Länge. Sie werden unter hohem Druck gepresst und haben einen sehr niedrigen Wassergehalt. Der Energieinhalt von 2 kg Pellets entspricht in etwa dem Energieinhalt von einem Liter Heizöl.

Wesentliche Kriterien für die Definition der Eigenschaftsklassen sind Länge und Durchmesser, Wassergehalt und Aschegehalt des Brennstoffs.

LÄNGE UND DURCHMESSER

Der Durchmesser der verwendeten Pellets muss für den Einsatz bei der HDG Compact 30 - 95 (E) in Verbindung mit TBZ 90 mit Pellet-Saugsystem D06 entsprechen. In Verbindung mit einem anderen

Austragungssystem (z. B. HDG Federkern-Raumaustragung, HDG Gelenkarm-Raumaustragung oder HDG Pellet-Raumaustragung PSZ) kann der Durchmesser auch D08 entsprechen.

- D06: Der Durchmesser der Pellets muss 6 mm +/- 1 mm betragen. Die Länge der Pellets muss zwischen 3,15 mm und 40 mm liegen. Maximal 1,0 Gew.-% der Pellets darf bis 45 mm Länge betragen.
- D08: Der Durchmesser der Pellets muss 8 mm +/- 1 mm betragen. Die Länge der Pellets muss zwischen 3,15 mm und 40 mm liegen. Maximal 1,0 Gew.-% der Pellets darf bis 45 mm Länge betragen.

WASSERGEHALT

Der Wassergehalt muss sowohl bei Eigenschaftsklasse A1, A2 und B kleiner 10 % (M10) sein.

ASCHEGEHALT

Der Aschegehalt der Eigenschaftsklasse A2 bzw. B liegt aufgrund des höheren Anteils an Rinde, Nadeln und Blättern entsprechend höher als bei A1. Der Aschegehalt beträgt bei Eigenschaftsklasse A1 maximal 0,7 Gew.-% (A0.7), bei Eigenschaftsklasse A2 maximal 1,2 Gew.-% (A1.2) und bei Eigenschaftsklasse B maximal 2,0 Gew.-% (A2.0). Nach 1.BImSchV ist der Betrieb mit Pellets in Deutschland auf die Eigenschaftsklasse A1 beschränkt.

Alternativ eignen sich auch Pellets mit dem Zertifikat „ENplus“ bzw. „DINplus“, da hierbei die Qualitätsanforderungen der Eigenschaftsklasse A1 ebenfalls erfüllt sind.

EMPFOHLENER BRENNSTOFF

Es müssen zwingend Brennstoffe nach HDG Brennstoffspezifikation verwendet werden, um die Einhaltung der Emissionsgrenzwerte nach 1.BImSchV (2. Stufe) gewährleisten zu können. Speziell alle Anforderungen an den Brennstoff hinsichtlich Größe, Wassergehalt und Aschegehalt müssen erfüllt sein. Ohne die Verwendung von Sekundärmaßnahmen (Filtertechnik) eignen sich dazu nur jeweils Brennstoffe der Eigenschaftsklasse A1.



Achten Sie beim Einkauf und Lieferung vom Brennstoff unbedingt auf die Qualität.



Achtung!

Erfolgt eine wesentliche Umstellung des Brennstoffs, so muss die Anlage durch autorisiertes Fachpersonal entsprechend neu eingestellt und emissionstechnisch überprüft werden.

ZULÄSSIGER BRENNSTOFF NACH 1. BImSchV (DEUTSCHLAND)

Unabhängig der Brennstoffspezifikation nach DIN EN ISO 17225 sind in Deutschland weitere Qualitätsanforderungen einzuhalten. Gemäß §3 (1) 1. BImSchV dürfen bei der Heizanlage HDG Compact 30 - 95 (E) die Brennstoffklassen 4 (Hackschnitzel), 5 (Späne), 5a (Holzpellets), 6 und 7 als Brennstoff zum Einsatz kommen. Eine Freigabe für Brennstoffklasse 5, 6 oder 7 erfolgt individuell.

4 Planung und Montage

4.1 Abmessungen

RAUCHROHRSEITE HDG COMPACT 30 - 95 (E)

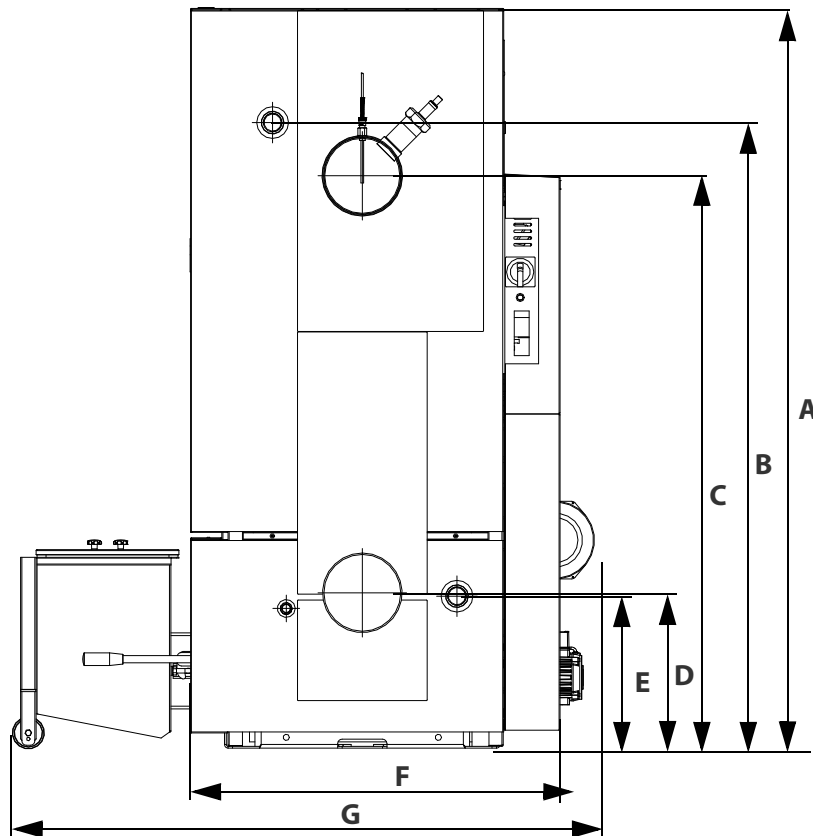


Abbildung 4/1 - Abmessungen Rauchrohrseite HDG Compact 30 - 95 (E)

		HDG Compact 30/40/50/65	HDG Compact 80/95
Höhe Heizkessel	A	1660	1660
Höhe Mitte Vorlaufanschluss	B	1400 (DN32 IG)	1450 (DN40 IG)
Höhe Mitte Rauchrohranschluss (ohne Filter)	C	1280	1280
Höhe Mitte Rauchrohranschluss (mit Filter)	D	347	347
Höhe Mitte Rücklaufanschluss	E	340 (DN32 IG)	340 (DN40 IG)
Tiefe Heizkessel ohne Anbauteile und Entaschung	F	830	830
Tiefe Heizkessel mit Anbauteile und Entaschung 40 l	G	1300	1320/1360
Tiefe Heizkessel mit Anbauteile und Entaschung 230 l	G	1645	1670/1710
Durchmesser Rauchrohranschluss		150/180/180	180

Tabelle 4/1 - Maße Rauchrohrseite HDG Compact 30 - 95 (E) (mm)

RÜCKSEITE HDG COMPACT 30 - 95 (E)

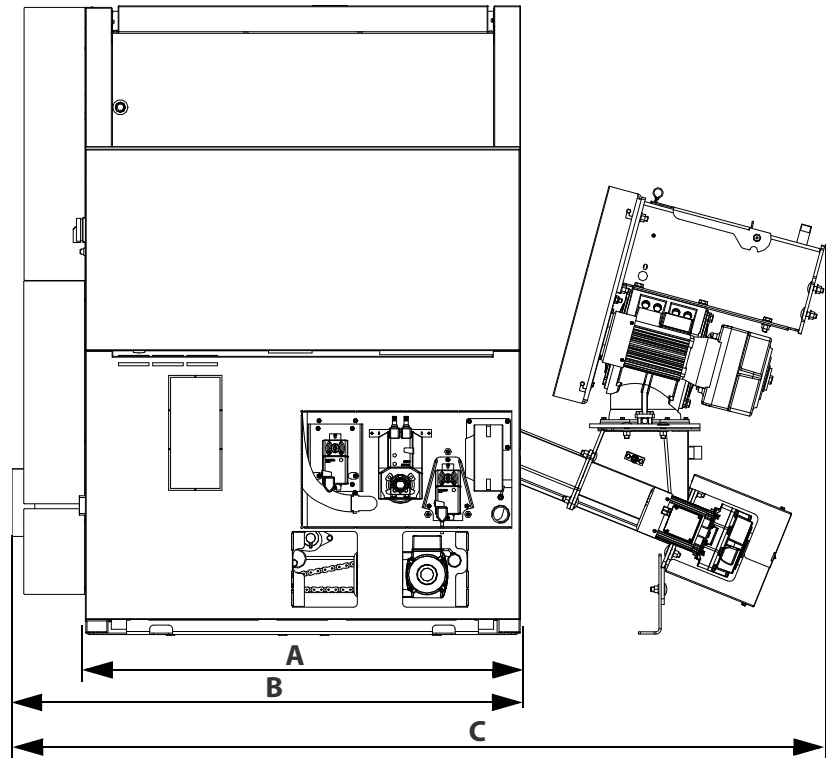


Abbildung 4/2 - Rückseite HDG Compact 30 - 95 (E)

		HDG Compact 30/40/50/65	HDG Compact 80/95
Breite Heizkessel mit Rauchrohranschluss, ohne Beschickung (ohne integriertem Filter)	A	1290	1594/1866*
Breite Heizkessel mit Rauchrohranschluss, ohne Beschickung (mit integriertem Filter)	B	1350	1667/1952*
Breite Heizkessel mit Rauchrohranschluss und Beschickung (mit integriertem Filter)	C	2060	2385/2670*

Tabelle 4/2 - Maße Rückseite HDG Compact 30 - 95 (E) (mm)

*inkl. Saugzuggebläse

4.2 Bauliche Anforderungen

ERFORDERLICHE RAUMGRÖßEN UND MINDESTABSTÄNDE

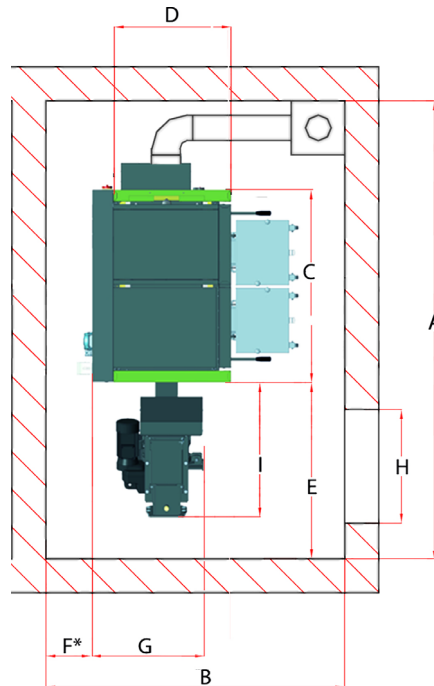


Abbildung 4/3 - Erforderliche Raumgrößen und Mindestabstände

	A	B	C	D	E	F	G	H	I	Mindest- raumhöhe
C 30-65	2500	2000	1150	700	800 (1200*)	400 (570*)	830	800 (935*)	715	2100
C 80/95	2805	2000	1455	700	800 (1100*)	400 (570*)	830	800 (935*)	715	2300

Tabelle 4/3 - Mindestmaße (mm)

*Empfehlung

FEUERSTÄTTEN-AUFSTELLRAUM / HEIZRAUM

FEUERSTÄTTEN-AUFSTELLRAUM

In einem Feuerstätten-Aufstellraum dürfen Heizanlagen für feste Brennstoffe mit einer Nennwärmeleistung bis 50 kW installiert werden.

HEIZRAUM

Feuerstätten für feste Brennstoffe mit einer Nennwärmeleistung von mehr als 50 kW dürfen nur in sog. Heizräumen aufgestellt werden.

GELTENDE VORSCHRIFTEN

Es gelten grundsätzlich die Bauvorschriften der jeweiligen Länder. In der Bundesrepublik Deutschland gelten ebenso die Feuerungsverordnungen (FeuVO) der einzelnen Bundesländer.



Bauvorschriften können sich von Land zu Land bzw. von Bundesland zu Bundesland unterscheiden.

Lassen Sie sich bei der Planung und Realisierung Ihres Aufstellraums von dafür qualifiziertem Fachpersonal beraten.

AUFSTELLUNG

Sorgen Sie für ausreichend Frischluftzufuhr zum Aufstellraum, damit die zum Betrieb notwendige Verbrennungsluft nachströmen kann und zum Schutz der Betreiber kein Sauerstoffmangel auftritt.

Zur Aufstellung des Heizkessels ist kein Sockel erforderlich. Achten Sie auf eine waagerechte Ausrichtung.



Beachten Sie die entsprechenden Vorschriften hinsichtlich Brandschutz, z. B. prTRVB H118.

Damit die Heizanlage ungehindert bedient und gewartet werden kann, ist unbedingt darauf zu achten, dass die Aufstellung der Heizanlage nach unseren Angaben und unter Einhaltung der Mindestabstände erfolgt.

Zu beachten ist zusätzlich, dass die Grenzwerte der DIN 4109 „Schallschutz im Hochbau“ nicht überschritten werden.

Genauere Angaben entnehmen Sie den entsprechenden Verordnungen der Bundesländer.



Beachten Sie auch die Anforderungen der Berufsgenossenschaften zu Unfallschutz und Unfallverhütung.

Es wird empfohlen, Gegenstände, die nicht zum Betrieb oder zur Wartung der Heizanlage benötigt werden, nicht im Aufstellraum aufzubewahren.

BRENNSTOFF-LAGERRAUM

Der Brennstoff-Lagerraum sollte folgendermaßen beschaffen sein:

- trocken
- staubdicht
- statisch geeignet
- zugänglich für die Befüllung
- ohne sonstige Hausinstallation, besonders in bestehenden Gebäuden
- an den Brennstoffbedarf angepasst

Die Nachfüllintervalle sollten möglichst lang gehalten werden. Die Heizanlage HDG Compact 30 - 95 (E) soll so im Gebäude angeordnet sein, dass durch Geräuschentwicklungen die zulässigen Werte der DIN 4109 „Schallschutz im Hochbau“ nicht überschritten werden.

DIMENSIONIERUNG

Die Größe des Brennstoff-Lagerraums richtet sich nach der Heizanlage, der ermittelten Heizlast, dem daraus resultierenden Jahresbrennstoffbedarf und den möglichen baulichen Gegebenheiten. In der Praxis hat sich ein vier- bis sechsmaliges Befüllen des Brennstoff-Lagerraums während einer Heizperiode bewährt.

MAUERDURCHBRUCH

Der Mauerdurchbruch ist normalerweise in der Wand zwischen dem Feuerstätten-Aufstellraum und dem Brennstoff-Lagerraum zu erstellen. Seine Position ist abhängig von der Entfernung und der Ausrichtung der Heizanlage HDG Compact im Aufstellraum und in der

BELÜFTUNG VON BRENNSTOFF-LAGERRÄUMEN

kundenspezifischen Aufstellungszeichnung ersichtlich. Aufgrund der Schneckenmontage sollte der Mauerdurchbruch eine Breite von 70 cm und eine Höhe von 70 cm haben.

Hackgut mit einer erhöhten Feuchte kann eine hohe relative Luftfeuchtigkeit im Brennstoff-Lagerraum verursachen. An kalten Oberflächen kann es dadurch zu Taupunktunterschreitung und Schwitzwasserbildung kommen. Dieses Schwitzwasser tritt häufig an unisolierten Deckeln, Türen oder kalten Wänden auf und kann eine erneute Befeuchtung des Brennstoffs bewirken.


Deshalb ist es empfehlenswert, eine geeignete Belüftung vorzusehen, die den baulichen Gegebenheiten entspricht.

4.3 Anschlüsse

SCHORNSTEIN



Nach EN 303-5 ist die gesamte Abgasanlage so auszuführen, dass möglichen Versottungen, Kondensation und ungenügendem Förderdruck vorgebeugt wird. Es sei in diesem Zusammenhang darauf hingewiesen, dass im zulässigen Betriebsbereich des Heizkessels Abgastemperaturen auftreten können, die weniger als 160 K über der Raumtemperatur liegen.

 Die entsprechenden Abgaswerte finden Sie in Kapitel „3 Funktionsweise“ Abschnitt „3.3 Technische Daten“.

Die Vorteile der HDG Compact 30 - 95 (E) sind nur bei einer sorgfältigen Abstimmung aller für eine gute Verbrennung notwendigen Faktoren gegeben. Heizanlage und Schornstein bilden eine Funktionseinheit und müssen zusammenpassen, um einen störungsfreien und wirtschaftlichen Betrieb zu gewährleisten.

Da im Teillastbetrieb der Anlage Abgastemperaturen unter 100 °C erreicht werden können, ist ein Schornstein nach den Anforderungen der DIN EN 13384-1: 2003-03 „Wärme- und strömungstechnische Berechnungsverfahren“ auszuführen. Ist dies nicht gegeben, nehmen Sie Kontakt mit Ihrem Heizungsbau-Fachbetrieb bzw. Schornsteinfeger auf.



Zur Planung der Abgasanlage ist eine Kaminberechnung nach DIN EN 13384-1 durch autorisiertes Fachpersonal durchzuführen.

Weiterhin ist das Erreichen des richtigen Förderdrucks ein wesentliches Kriterium. Dieser ist von drei wesentlichen Faktoren abhängig.

Die Voraussetzungen für einen geringen Zugverlust im Schornstein sind:

- Gute Wärmedämmung zur Vermeidung einer raschen Abkühlung der Rauchgase.
- Glatte innere Oberfläche zur Verringerung von Strömungswiderständen.

BESCHAFFENHEIT DES SCHORNSTEINS

DIMENSIONIERUNG DES SCHORNSTEINS

- Dichtheit des Schornsteins zur Vermeidung von Falschlufteintritt. Durch eintretende Falschluff wird die Auskühlung der Abgase beschleunigt.

Diesen Anforderungen entsprechen Schornsteine in der Ausführungsart nach DIN EN 13384-1: 2003-03 „Wärme- und strömungstechnische Berechnungsverfahren“.

Bei freistehenden Schornsteinen ist auf eine gute Dämmung zu achten.

Die Anlage darf nur an einen Schornstein angeschlossen werden, der nach DIN EN 13384-1 für die vorgesehenen Brennstoffe und Belastungen berechnet ist und der Bauordnung entspricht, die für den Aufstellungsort maßgebend ist.

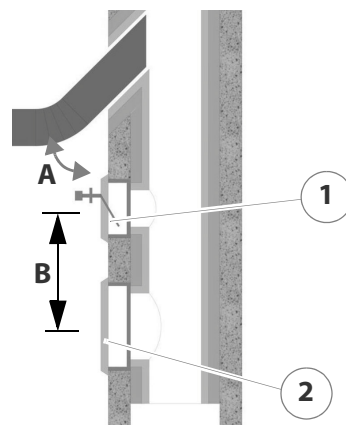
Eine genaue Schornsteinauslegung kann nur in Kenntnis der örtlichen Gegebenheiten erfolgen. Dabei sind u. a. folgende Faktoren zu berücksichtigen:

- Lage des Hauses
 - Hanglage
 - Richtung der Fallwinde
- Lage des Schornsteins im Dach
 - Schornsteinmündung muss mindestens 0,5 m über der höchsten Kante von Dächern mit einer Neigung von mehr als 20° liegen bzw. mindestens 1,0 m Abstand von Dachflächen haben, die 20° oder weniger geneigt sind.
- Die wirksame Schornsteinhöhe wird ab Rauchrohereintritt in den Schornstein bis Schornsteinende gemessen.

ANSCHLUSS DES KESSELS AN DEN SCHORNSTEIN

Die Feuerungsanlage ist mit einem möglichst kurzen Verbindungsstück unter einem Winkel von 30 - 45° an den Schornstein anzuschließen.

Anzustreben ist eine Verbindungsstücklänge von maximal einem Meter mit nur einem Formstück. Jedes weitere Formstück bewirkt einen höheren Druckverlust im Abgasweg und ist deshalb zu vermeiden. Dasselbe gilt auch für zu lange Verbindungsstücke. Müssen sie jedoch aus baulichen Gründen länger als 1 m sein, so sind sie ausreichend zu isolieren (mindestens 5 cm Steinwolle oder gleichwertiges Material) und - wenn möglich - steigend zu verlegen.



- 1 Nebenlufteinrichtung
- 2 Reinigungstür
- A) Schornstein ca. 30° - 45°
- B) Abstand mind. 50 cm

Abbildung 4/4 - Schornsteinanschluss

Um Unregelmäßigkeiten des Förderdrucks des Schornsteins auszugleichen, empfiehlt HDG Bavaria den Einbau einer Nebenluftereinrichtung in das Rauchrohr oder besser, wie in Abbildung 4/4 - Schornsteinanschluss, in den Schornstein vorzunehmen.

Ferner ist zu beachten:

- Das Verbindungsstück darf nicht in den Schornstein ragen.
- Wenn das Abgasrohr der Anlage einen größeren Durchmesser aufweist als der Schornsteindurchmesser, ist das Verbindungsstück auf den Anschlussdurchmesser zu reduzieren. Dabei ist der Konus des Übergangsstücks möglichst schlank auszuführen.
- Bogen statt Knie als Formstück verwenden, wobei der Radius des Bogens nicht kleiner als der Rohrdurchmesser sein darf.
- Eine senkrechte, gerade Schornsteinführung möglichst ohne Verzüge (besonders bei Altbauten zu beachten).
- Alle Reinigungstüren und Messöffnungen am Schornstein sind dicht zu verschließen.
- Das Rauchrohr ist mit hitzebeständigem Silikon abzudichten, um einen Staubaustritt zu vermeiden.




Es können u. U. auch mehrere Kessel eines Typs an einen gemeinsamen Schornstein angeschlossen werden, sofern die technischen Bedingungen vor Ort hierfür gegeben sind. Die baurechtlichen bzw. bautechnischen Voraussetzungen sind im Vorfeld mit dem zuständigen Schornsteinfeger abzustimmen. Eine individuelle Berechnung der Abgasanlage nach DIN EN 13384-1 und Überprüfung der örtlichen Gegebenheiten durch qualifiziertes Fachpersonal sowie eine ordnungsgemäße Installation der Anlage sind zwingend erforderlich.

ELEKTRIK

Beim elektrischen Anschluss der Anlage sind die Bestimmungen der 2006/95/EG (Niederspannungsrichtlinie) zu beachten. Der elektrische Anschluss hat an einer separaten, allpoligen Trennvorrichtung mit mindestens 3 mm Kontaktabstand zu erfolgen.

Im Brennstoff-Lagerraum dürfen sich keine Elektroinstallationen wie Steckdosen, Verteilerdosen, Lichtlampen oder Lichtschalter befinden. Beleuchtungskörper müssen explosionsgeschützt sein. Die VDE-Vorschriften für staubgefährdete Räume sind zu beachten.

-  Die erforderlichen Anschlusswerte sind im Kapitel „3 Funktionsweise“ Abschnitt „3.3 Technische Daten“ aufgeführt.

BLITZ-/ ÜBERSpannungSSCHUTZ



Achtung!

Um die Heizanlage sicher und sachgerecht betreiben zu können, empfehlen wir zum Schutz der Elektronikkomponenten einen Blitz- und Überspannungsschutz nach DIN EN 62305 bzw. DIN VDE 0100-443. Nehmen Sie hierzu bitte Kontakt mit Ihrem Elektro-Fachbetrieb auf.

WASSER



Achtung!

Das Füll- und Ergänzungswasser der Heizungsanlage muss der VDI-Richtlinie 2035 „Vermeidung von Schäden in Warmwasser-Heizanlagen“ entsprechen. (Beachten Sie hierzu auch die ÖNORM H 5195-1.)

Zur Einhaltung der geforderten Wasserqualität empfehlen wir Komponenten, wie z. B. Magnetitabscheider oder Rostschlammfilter.

Die durch Steinbildung verursachten Beläge im Wärmeerzeuger können den Wirkungsgrad (energetische Effizienz) der Heizung/Kesselanlage beeinträchtigen und Schäden/Störungen verursachen.



Die Verwendung von Frostschutzmitteln darf nur nach vorheriger Absprache mit HDG erfolgen.

EINSATZ EINES PUFFERSPEICHERS

Bei der Berechnung des Wärmebedarfs von Gebäuden z. B. nach DIN EN 12831 „Verfahren zur Berechnung der Normheizlast“ wird jeweils die tiefste Außentemperatur der betreffenden Klimazone (z. B. -15 °C) zugeordnet. Diese Bedingungen herrschen aber nur an wenigen Tagen im Jahr, so dass eine Heizanlage in Bezug auf ihre Wärmeleistung während der meisten Heiztage überdimensioniert ist. Aus diesem Grund ist die HDG Compact 30 - 95 (E) serienmäßig mit einer Leistungsregelung und einer automatischen Zündung ausgestattet.

Es ist jedoch sehr zu empfehlen, dass auch bei automatischen Feuerungsanlagen ein Pufferspeicher zum Einsatz kommt.

Die Größe des Pufferspeichers hängt von der Nennwärmeleistung des Kessels und dem Wärmebedarf des Gebäudes ab. Als Orientierungswert können 20 Liter pro Kilowatt Kesselleistung genommen werden. Daraus ergibt sich eine Brenndauer des Heizkessels von ca. einer Stunde bei Vollastbetrieb, bei der der Pufferspeicher vollständig befüllt wird. Die Entladezeit des Pufferspeichers bei 25 % Nennlast beträgt bei diesem Auslegungsfall 3,7 Stunden, bei einer angenommenen nutzbaren Temperaturdifferenz von 40 Kelvin.

Ein Vorteil bei der Verwendung eines Pufferspeichers liegt in den geringen Betriebsstunden der Anlage und weniger Startphasen durch verlängerte Aufheizintervalle. Dies führt zu einem geringen Fremdenergieanteil und einem geringen Verschleiß von mechanischen Teilen.

SICHERHEITSTECHNISCHE EINRICHTUNGEN

RÜCKLAUFANHEBUNG


Ein weiterer Vorteil eines Pufferspeichers ist im Sommerbetrieb, d. h. nur Brauchwasserbereitung, zu verzeichnen. In dieser Betriebsart wird ein häufiger Ein-/Aus-Betrieb durch einen Pufferspeicher vermieden.

Aus oben aufgeführten Gründen empfehlen auch wir bei automatischen Feuerungsanlagen einen Pufferspeicher.

Sicherheitstechnische Einrichtungen (z. B. Kesselsicherheitsgruppe, Wassermangelsicherung, usw.) sind nach DIN EN 12828 „Planung von Warmwasseranlagen in Gebäuden“ zu installieren.

Zu niedrige Betriebstemperaturen verkürzen im allgemeinen die Lebensdauer des Heizkessels erheblich. Vor allem im Bereich der wassergekühlten Wärmetauscherflächen könnte der im Abgas enthaltene Wasserdampf bei Unterschreitung der Taupunkttemperatur (ca. 50 - 55 °C) als Kondenswasser ausgeschieden werden. Dieses Kondenswasser kann in Verbindung mit Verbrennungsrückständen Korrosion hervorrufen.

Aus diesen Gründen **muss** bei der Heizanlage HDG Compact 30 - 95 (E) eine Rücklaufanhebung installiert werden. Diese Rücklaufanhebung bewirkt, dass dem Wasser des Heizkesselrücklaufs solange Wasser des Heizkesselvorlaufs zugemischt wird, bis die Mindest-Rücklauftemperatur erreicht ist.

 Die Mindest-Rücklauftemperatur finden Sie in Kapitel „3 Funktionsweise“ Abschnitt „3.3 Technische Daten“.


Die Steuerung der Rücklaufanhebung übernimmt die Regelung HDG Control.

Die Rücklaufanhebung besteht aus einem 3-Wege-Mischer mit Stellantrieb 230 V (Laufzeit 120 s - 240 s) und einer Umwälzpumpe der Energieeffizienzklasse A. Wir empfehlen für die

- HDG Compact 30-65: Wilo Para 30/8, 3-Wege-Mischer DN 32
- HDG Compact 80/95: Wilo Yonos Para HF 30/10, 3-Wege-Mischer DN 40 (oder vergleichbar).



Die Dimension der Rohrleitungen sind den Gegebenheiten vor Ort anzupassen. Beachten Sie hierbei die wasserseitigen Anschlüsse des Heizkessels für Vorlauf und Rücklauf.

 Siehe Kapitel „3 Funktionsweise“ Abschnitt „3.3 Technische Daten“.

Die Rücklaufanhebung darf nicht weiter als 5 m vom Heizkessel entfernt sein.

Die Installation der Hydraulikgruppe ist gemäß den fachspezifischen Grundlagen des Heizungsbau-Gewerbes durchzuführen. Berücksichtigen Sie für Wartungs- und Reparaturarbeiten die notwendigen Absperrarmaturen.



Der Einsatz einer Schwerkraftbremse bei der Rücklaufanhebung ist nicht vorgesehen und sollte somit nicht eingebaut werden.

Die Ausführung der Rücklaufanhebung muss nach Vorgaben von HDG Bavaria erfolgen.

**Achtung!**

Achten Sie beim Verlegen der Rohrleitungen für die Rücklaufanhebung darauf, dass die Mindestabstände eingehalten werden, um beispielsweise die Filterverkleidung demontieren zu können.

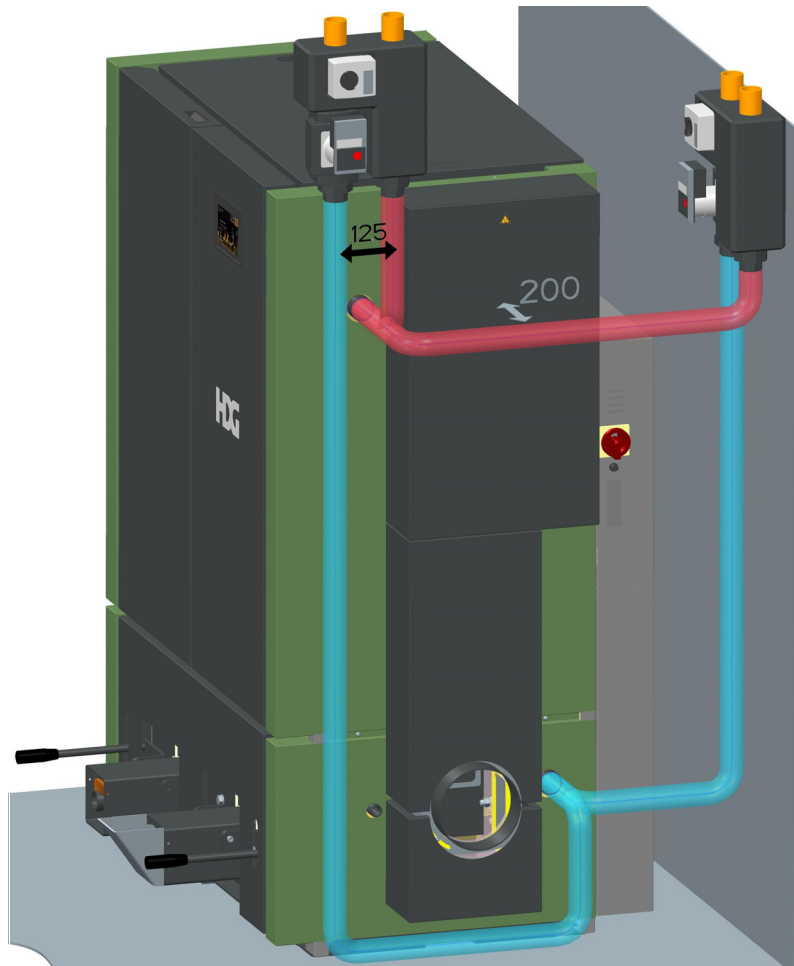


Abbildung 4/5 - Einbaubeispiel Rücklaufanhebegruppe



Zum Montieren eines KFE-Hahns am Befüllstutzen muss die Filterverkleidung demontiert werden.

4.4 Lieferumfang

Im Lieferumfang enthalten sind:

- Heizkessel HDG Compact 30 - 95 (E)
- Beschickung (kundenspezifisch)
- Austragung (kundenspezifisch)
- Reinigungswerkzeug
- Betriebsunterlagen

Prüfen Sie bei der Anlieferung, ob der Lieferumfang den Angaben des Lieferscheins entspricht.

4.5 Heizanlage montieren

Der Einbau der Heizanlage erfolgt durch Fachpersonal der Firma HDG Bavaria GmbH oder einen autorisierten HDG-Partner und eine Elektrofachkraft.



Gefahr!

Sach- und Personenschäden durch falschen Einbau

Der Einbau erfordert umfassende Fachkenntnisse. Wird der Einbau von Laien ausgeführt, kann die Heizanlage beschädigt werden und Personen können durch Folgeschäden verletzt werden

Einbau nur durch autorisiertes Fachpersonal ausführen lassen.



Gefahr!

Gefahr durch elektrischen Strom oder Spannung

Arbeiten an spannungsführenden Bauteilen können zu einem Stromschlag führen.

Schalten Sie die Netzzuleitung zur Heizanlage während des Einbaus stromlos.



Achtung!

Achten Sie beim Verlegen der Rohrleitungen darauf, dass die Mindestabstände eingehalten werden.

 Siehe Abschnitt „4.1 Abmessungen“ in diesem Kapitel.



Achtung!

Aufgrund der Geräuschentwicklung empfehlen wir Maßnahmen zur Schallentkopplung bei Bauteilen, die Kontakt zu Boden, Wand oder Decke des Heizraums haben.



Die nachfolgenden Bilder und Zeichnungen zeigen die Ausführung der Heizanlage HDG Compact 30E - 95E mit Beschickung VBZ 120 auf der linken Kesselseite. Bitte beachten Sie diese Tatsache, falls Sie eine Ausführung mit der Beschickung auf der rechten Seite haben.

HEIZKESSEL AUFSTELLEN



Vorsicht!

Gefahr durch schwebende Lasten

Der Heizkessel wiegt über 900 kg. Wenn der Heizkessel beim Transport herunterfällt, können Personen schwer verletzt und der Heizkessel beschädigt werden.

Achten Sie beim Aufstellen des Heizkessels darauf, dass Sie den Heizkessel mit einem geeigneten Hebezeug bewegen.

1. Entfernen Sie die Verpackung vom Heizkessel.



Die Verpackung des Heizkessel kann über den örtlichen Wertstoffhof dem Recycling zugeführt werden.



Achtung!

Beachten Sie bei Verwendung der Montagehilfe den notwendigen Mindestabstand von 60 cm zu den Seitenwänden, um die Montagehilfe später wieder demontieren zu können.

Beachten Sie auch den Mindestabstand von 150 cm vor bzw. hinter dem Heizkessel, um die Palette entfernen zu können.

Die endgültige Aufstellposition des Heizkessels ist ggf. anschließend anzupassen.

TRANSPORT MIT HUBWAGEN

2. Transportieren Sie den Heizkessel zum Aufstellplatz.
3. Stellen Sie den Heizkessel mitsamt Palette auf dem geplanten Aufstellplatz unter Einhaltung der Mindestabstände auf.
 - 🔗 Siehe Abschnitt „4.1 Abmessungen“ Abschnitt „Erforderliche Raumgrößen und Mindestabstände“ in diesem Kapitel.

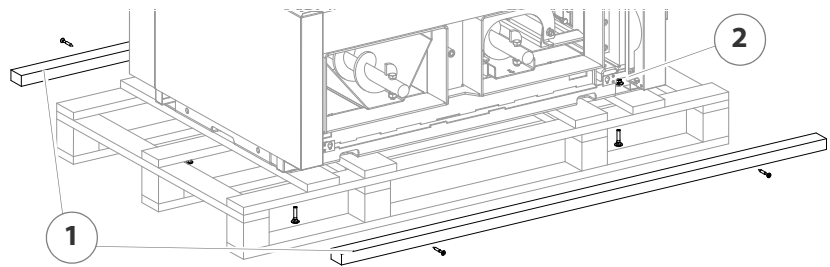


Abbildung 4/6 - Befestigung Palette lösen

4. Lösen Sie die Kreuzschlitz-Schrauben mit einem Schraubendreher und entfernen Sie die beiden seitlichen Bretter (1) von der Palette.
5. Lösen Sie jeweils die Mutter M8 (SW13) (2) an den vier Ecken des Heizkessels und drücken Sie die Schraube M8 nach unten.
6. Lösen Sie die Innensechskantschrauben M6 (SW4) und drücken Sie die beschickungsseitige Seitenverkleidung unten vorsichtig nach außen.

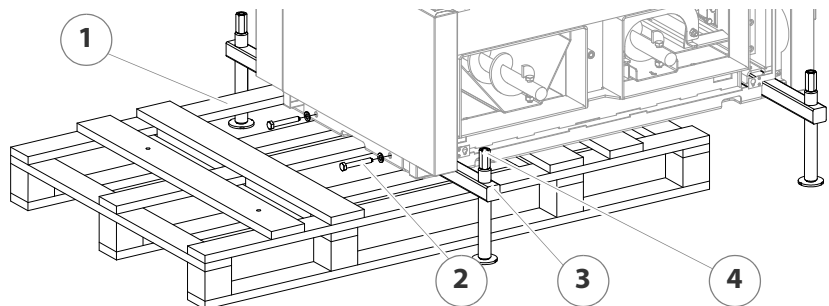


Abbildung 4/7 - Montagehilfe

7. Schieben Sie jeweils die Vierkantwelle (3) in die dafür vorgesehene Führung.

8. Sichern Sie jeweils die Vierkantwelle (3) mit der Schraube M12 (SW19) (2).
9. Drehen Sie jeweils die Spindel (4) (SW24) solange, bis der Heizkessel komplett auf der Montagehilfe abgestützt ist.
10. Entfernen Sie die Palette (1).



Warnung!

Quetschgefahr

Wenn Sie die Spindel an einer Ecke komplett nach unten schrauben, besteht die Gefahr, dass der Heizkessel kippt. Dabei können Personen schwer verletzt und der Heizkessel beschädigt werden.

Drehen Sie die Spindeln jeweils abwechselnd in kurzen Zügen nach unten.

11. Drehen Sie an den vier Ecken die Spindel (SW24) jeweils abwechselnd in kurzen Zügen nach unten, bis der Heizkessel komplett auf dem Boden steht.
 12. Richten Sie den Heizkessel mit Kunststoff-Platten oder Flacheisenstreifen (nicht im Lieferumfang enthalten) waagrecht aus.
 13. Demontieren Sie die Montagehilfe.
- ✓ Der Heizkessel ist aufgestellt.

TRANSPORT MIT KRAN

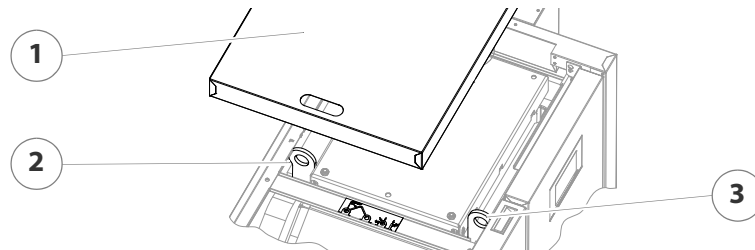


Abbildung 4/8 - Kranösen

1. Heben Sie die obere Abdeckung (1) nach oben weg.
 2. Befestigen Sie unter Berücksichtigung der Hinweise auf dem Aufkleber die Kranhaken an den Kranösen (2 + 3).
 3. Heben Sie den Heizkessel vorsichtig an.
 4. Entfernen Sie die Palette vom Heizkessel.
 5. Transportieren Sie den Heizkessel zum Aufstellplatz.
 6. Stellen Sie den Heizkessel an dem geplanten Aufstellplatz unter Einhaltung der Mindestabstände auf.
- ✎ Siehe Abschnitt „4.1 Abmessungen“ Abschnitt „Erforderliche Raumgrößen und Mindestabstände“ in diesem Kapitel.
7. Richten Sie den Heizkessel mit Kunststoff-Platten oder Flacheisenstreifen (nicht im Lieferumfang enthalten) waagrecht aus.
 8. Montieren Sie die Abdeckungen in umgekehrter Reihenfolge.
- ✓ Der Heizkessel ist aufgestellt.

VERBRENNUNGSLUFTGEBLÄSE MONTIEREN

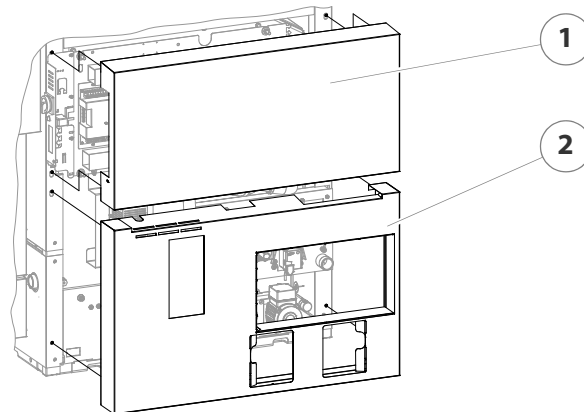


Abbildung 4/9 - Rückseitenverkleidung demontieren

1. Lösen Sie die Innensechskantschrauben M6 (SW4) und hängen Sie die obere Rückseitenverkleidung (1) aus.
2. Hängen Sie die untere Rückseitenverkleidung (2) aus.

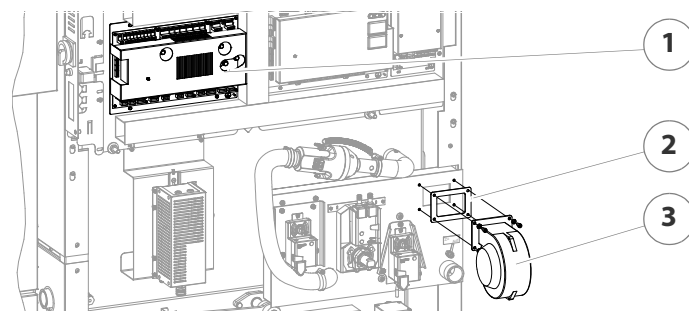


Abbildung 4/10 - Verbrennungsluftgebläse montieren

1. Lösen Sie die vier Innensechskantschrauben M6 (SW5) von der Aufnahme für das Verbrennungsluftgebläse (3) an der Luftregleinheit.
 2. Befestigen Sie das Verbrennungsluftgebläse (3) mit dazwischen liegender Dichtung (2) mit den vier Innensechskantschrauben M6 (SW5) auf der Luftregleinheit.
 3. Schließen Sie die Leitung des Verbrennungsluftgebläses gemäß Schaltplan auf dem Zentralmodul (1) an.
- ✓ Das Verbrennungsluftgebläse ist montiert.

AUTOMATISCHES ENTASCHUNGSSYSTEM MONTIEREN

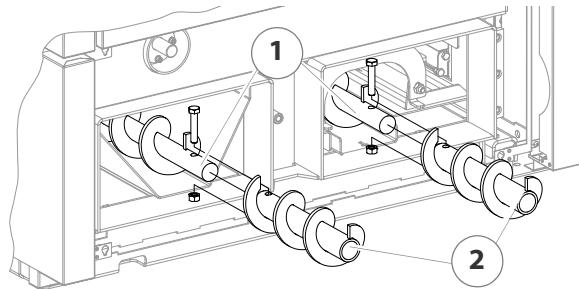


Abbildung 4/11 - Entaschungsschnecken montieren

1. Montieren Sie jeweils die Schneckenverlängerung (2) mit den Sechskantschrauben und Muttern M12 (SW19) an der Entaschungsschnecke (1).

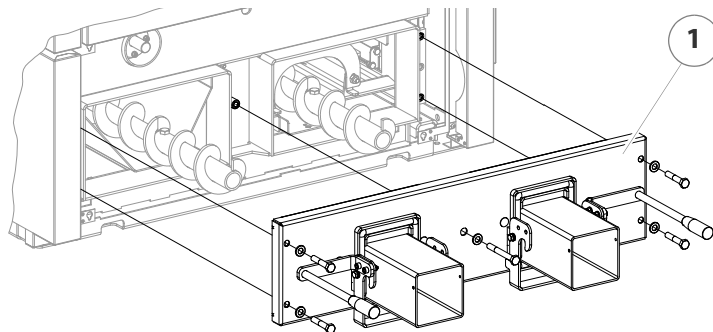


Abbildung 4/12 - Entaschungstür montieren

2. Schieben Sie die Entaschungstür (1) auf die beiden Entaschungsschnecken an den Heizkessel.



Achtung!

Die beiden Entaschungsschnecken dürfen die Entaschungstür im montierten Zustand nicht berühren.



Da es sich hierbei um eine weiche Dichtung handelt, dürfen die Schrauben nicht bis Anschlag eingeschraubt werden. Nur anziehen, bis ein Widerstand erkennbar ist.

3. Schrauben Sie die Entaschungstür (1) zentral mit der langen Schraube und außen mit den vier kurzen Schrauben M12 (SW19) und dazwischen liegenden Unterlegscheiben gleichmäßig fest.
4. Richten Sie ggf. die Entaschungstür (1) mit den Schrauben der Entaschungstür aus.

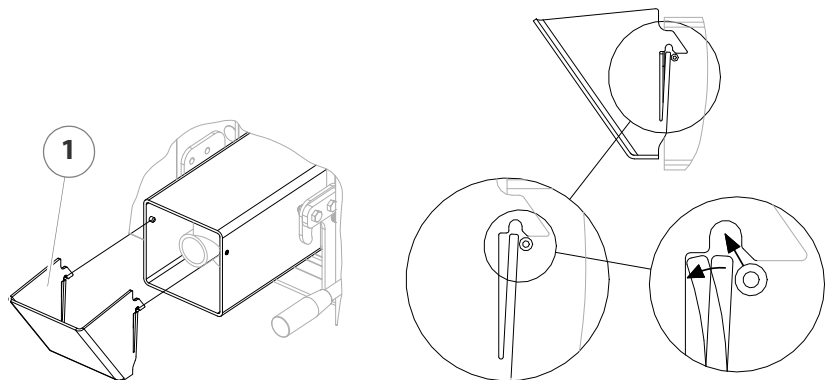


Abbildung 4/13 - Aschenschale montieren

5. Setzen Sie die Aschenschale (1) auf die Gewindestifte am rauchrohrseitigen Aschenkanal.
 6. Befestigen Sie die Aschenschale (1) durch kräftiges Drücken bzw. durch Schlagen mit einem Gummihammer an den Gewindestiften.
- ✓ Das Entaschungssystem ist montiert.

BESCHICKUNG MONTIEREN

VERKLEIDUNG DEMONTIEREN

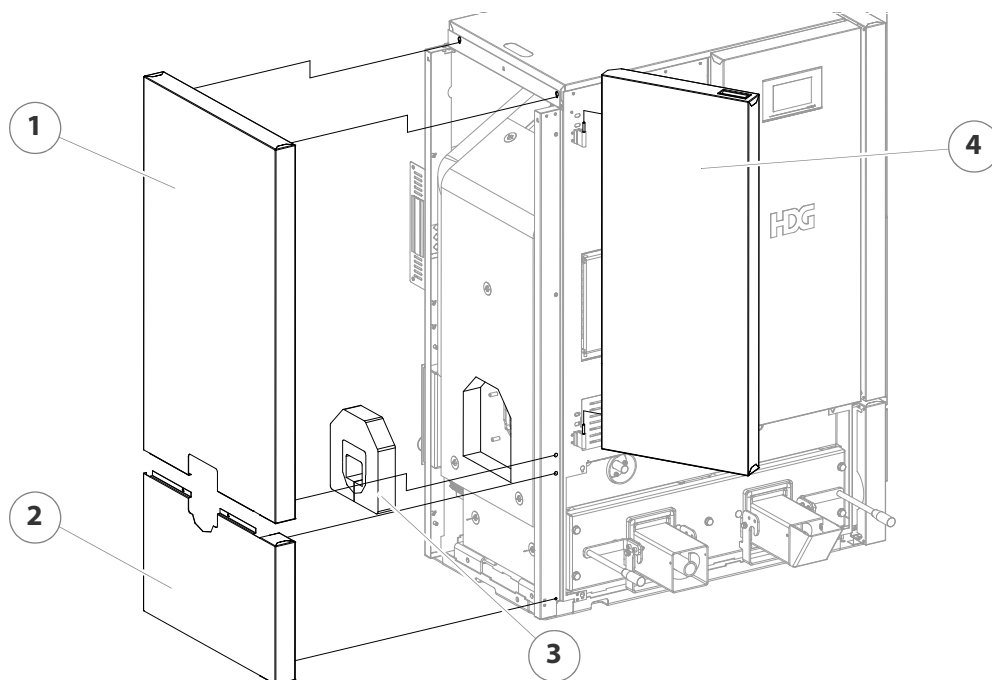


Abbildung 4/14 - Verkleidung demontieren

1. Hängen Sie die Fronttür (4) aus.
2. Lösen Sie die Innensechskantschrauben M6 (SW4) und hängen Sie die beschickungsseitige Seitenverkleidung oben (1) aus.
3. Lösen Sie die Innensechskantschrauben M6 (SW4) und hängen Sie die beschickungsseitige Seitenverkleidung unten (2) aus.

4. Nehmen Sie die Dämmung (3) passend auf die Größe des Stokerrohrs aus.



Warnung!

Quetschgefahr

Die Beschickung ist sehr schwer. Beim Einheben können Hände und Füße gequetscht werden.

Heben Sie die Beschickung nur mit geeignetem Hebwerkzeug an.

STOKERROHR MONTIEREN

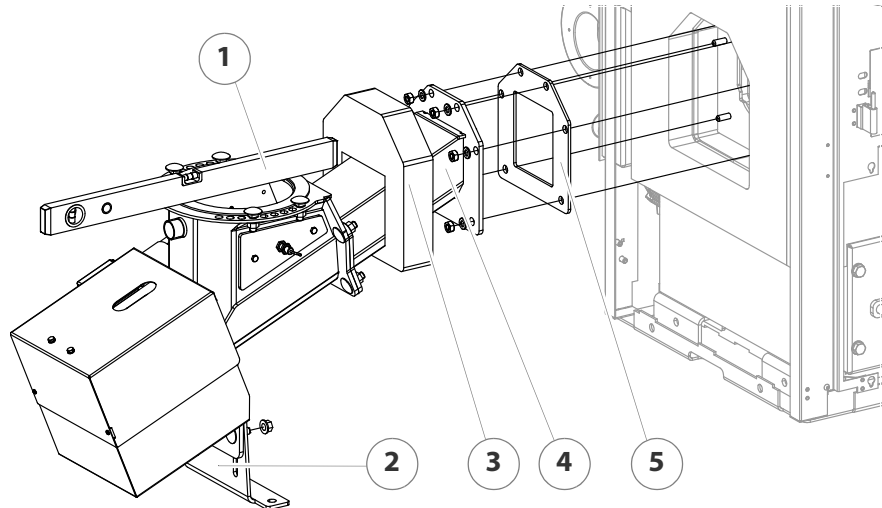


Abbildung 4/15 - Einschubkanal und Adapterrohr anbauen

1. Setzen Sie die Dichtung (5) auf den Anschluss am Heizkessel.
2. Montieren Sie das Stokerrohr (4) mit den Scheiben und Muttern M12 (SW19) auf dem Einschubflansch.
3. Schieben Sie die Dämmung (3) über das Stokerrohr (4) in den Einschubflansch.
4. Schrauben Sie den Stützfuß (2) mit einer Schraube M12 (SW19) an der Beschickung fest.
5. Befestigen Sie den Stützfuß (2) bei Bedarf am Boden (Schrauben und Dübel sind nicht im Lieferumfang enthalten).
6. Richten Sie die Beschickung mit den beiden Schrauben M10 (SW17) am Stützfuß (2) waagrecht aus.

ABWURFKOPF MONTIEREN

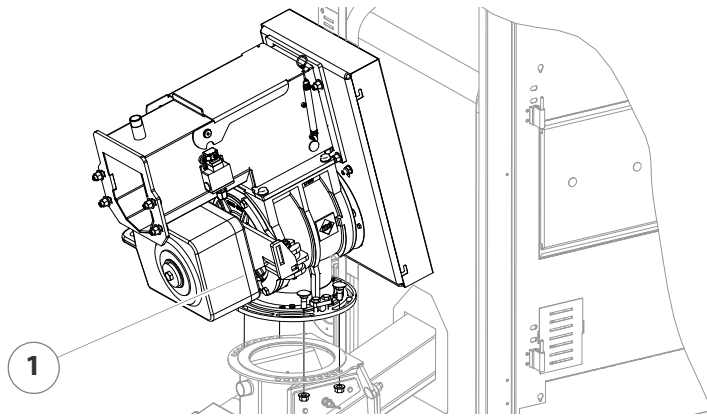


Abbildung 4/16 - Abwurfkopfmontieren

7. Montieren Sie den Abwurfkopf mit dem Zellenrad (1) auf dem Flansch am Stokerrohr mit den Sechskantschrauben und Muttern M12 (SW19).

DRUCKAUSGLEICHSSCHLAUCH MONTIEREN

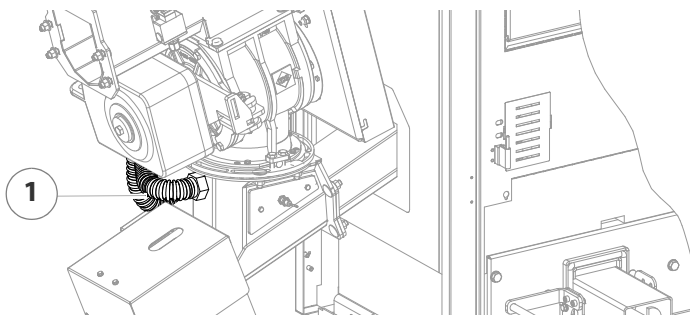


Abbildung 4/17 - Druckausgleichsschlauch montieren

8. Setzen Sie die Gummidichtung auf den beschickungsseitigen Anschluss des Druckausgleichsschlauchs (1).
 9. Montieren Sie den Druckausgleichsschlauch (1) an der Anschlussmuffe der Beschickung mit einer Rohrzange.
 10. Stecken Sie die Leitung der Beschickung durch die dafür vorgesehene Öffnung an der Verkleidung.
 11. Schließen Sie den Stecker der Beschickung am Antriebsmodul an.
- 🔗 Siehe „Elektropläne HDG Compact 30 - 95 (E)“.

BESCHICKUNG ANSCHLIEßEN

ANTRIEBSMOTOR UMBAUEN



Achtung!

Falls die Austragungsschnecke von der Kesselrückseite her zur Beschickung führt, kann es sein, dass der Antriebsmotor von der Zellenradschleuse mit der Kesselverkleidung kollidiert. In diesem Fall muss der Antriebsmotor um 180° gedreht montiert werden.

🔗 Siehe folgende Anweisungen.

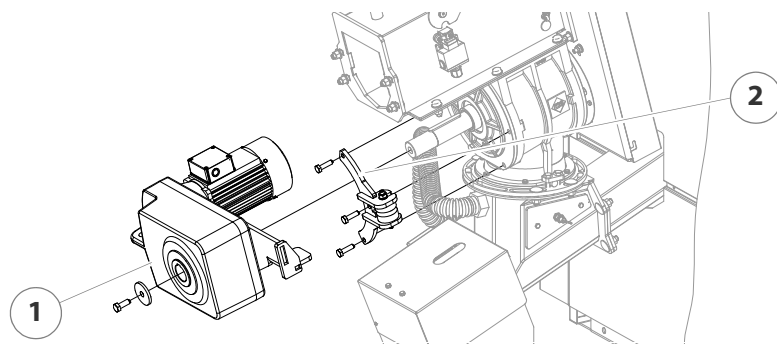


Abbildung 4/18 - Antriebsmotor demontieren

12. Lösen Sie die Sechskantschraube M12 (SW19) und demontieren Sie den Antriebsmotor (1).
13. Lösen Sie die drei Sechskantschrauben M10 (SW17) und demontieren Sie Drehmomentstütze (2).
14. Drehen Sie die drei Sechskantschrauben M10 (SW17) in das Gehäuse des Zellenrads wieder ein.

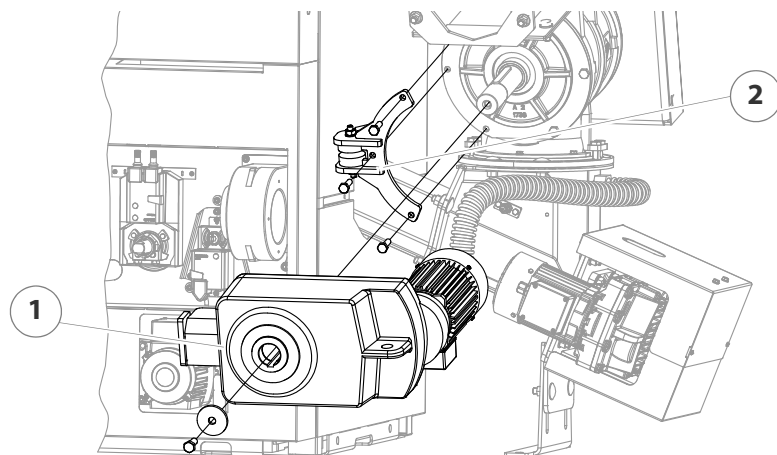


Abbildung 4/19 - Antriebsmotor 180° gedreht montieren

15. Drehen Sie die drei Sechskantschrauben M10 (SW17) aus dem Gehäuse des Zellenrads heraus.
16. Montieren Sie die Drehmomentstütze (2) um 180° gedreht mit den drei Sechskantschrauben M10 (SW17) am Gehäuse des Zellenrads.
17. Montieren Sie den Antriebsmotor (1) mit der Sechskantschraube M12 (SW19).

VERKLEIDUNG MONTIEREN

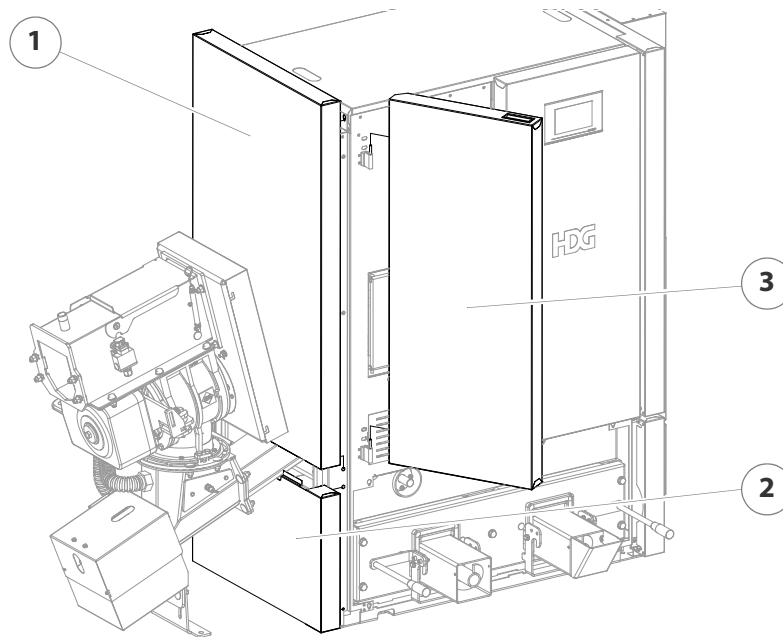


Abbildung 4/20 - Verkleidung montieren

18. Befestigen Sie die beschickungsseitige Seitenverkleidung unten (2) an der Frontverkleidung bzw. am Eckträger auf der Rückseite mit den Innensechskantschrauben M6 (SW4).
19. Hängen Sie die beschickungsseitige Seitenverkleidung oben (1) mit den vormontierten Innensechskantschrauben M6 in das äußere Verbindungsblech ein.
20. Befestigen Sie die beschickungsseitige Seitenverkleidung oben (2) an der Frontverkleidung bzw. am Eckträger auf der Rückseite mit den Innensechskantschrauben M6 (SW4).
21. Setzen Sie die Fronttür (3) in die Scharniere an der Frontverkleidung ein.

✓ Die Beschickung und der Druckausgleichsschlauch sind montiert.

BEDIENEINHEIT MONTIEREN

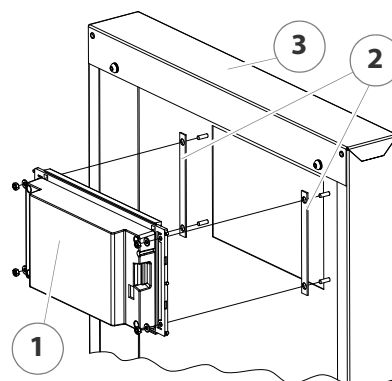


Abbildung 4/21 - Bedieneinheit montieren

1. Hängen Sie das Verkleidungspaneel (3) für die Bedieneinheit aus.
2. Montieren Sie die Bedieneinheit HDG Control Touch (1) mit dazwischenliegenden Abstandhaltern (2) in das Verkleidungspaneel (3) mit den Scheiben und Muttern M4 (SW7).

3. Schließen Sie die Verbindungsleitung gemäß Schaltplan an der Bedieneinheit HDG Control Touch (1) an.

🔗 Siehe „Elektropläne HDG Compact 30 - 95 (E)“.

4. Hängen Sie das Verkleidungspaneel (3) mit der Bedieneinheit HDG Control Touch mit den vormontierten Innensechskantschrauben M6 in die Frontverkleidung ein.

✓ Die Bedieneinheit ist montiert.

MODULE VERDRAHTEN



Je nach hydraulischer Anwendung kann es sein, dass ein Erweiterungsmodul EM4 eingesetzt werden muss.



Achtung!

Falls das Erweiterungsmodul EM4 eingesetzt wird, muss dieses auf der Rückseite neben dem Antriebsmodul montiert werden. Wird alternativ oder darüber hinaus ein Erweiterungsmodul EM8 bzw. EM8+4 eingesetzt, wird dieses im externen Aufbaugehäuse außerhalb des Kessels montiert.

🔗 Für die Verbindung der Erweiterungsmodule siehe „Elektropläne HDG Compact 30 - 95 (E)“.

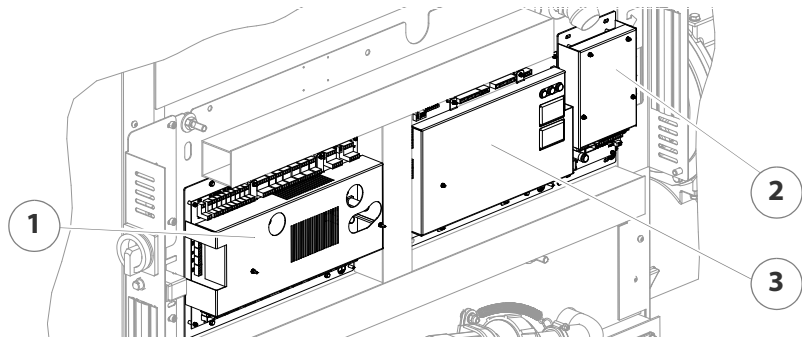


Abbildung 4/22 - Zentralmodul, Antriebsmodul und Erweiterungsmodul EM4

1. Schließen Sie alle Stecker gemäß Schaltplan am Zentralmodul (1), Antriebsmodul (3) und ggf. Erweiterungsmodul(en) (2) an.

🔗 Siehe „Elektropläne HDG Compact 30 - 95 (E)“.

2. Schließen Sie alle Kabelkanäle.

✓ Die Module sind verdrahtet.

RAUCHROHRANSCHLUSS MONTIEREN



Der Rauchrohranschluss ist in der Ausführung HDG Compact 30 - 95 ohne integrierten Feinstaubfilter bereits montiert.

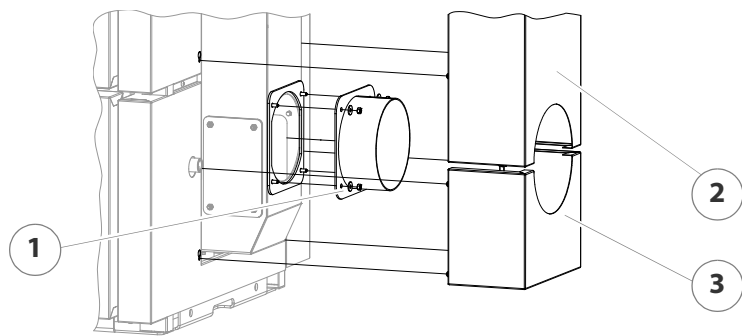


Abbildung 4/23 - Rauchrohranschluss montieren

1. Demontieren Sie die Filterverkleidung (2 + 3).
 2. Montieren Sie den Rauchrohranschluss (1) mit dazwischen liegender Dichtung mit den Muttern M6 (SW10) an dem Filtergehäuse.
 3. Montieren Sie die Filterverkleidung (2 + 3).
- ✓ Der Rauchrohranschluss ist montiert.

SAUGZUGGEBLÄSE MONTIEREN

HDG COMPACT 30E - 95E

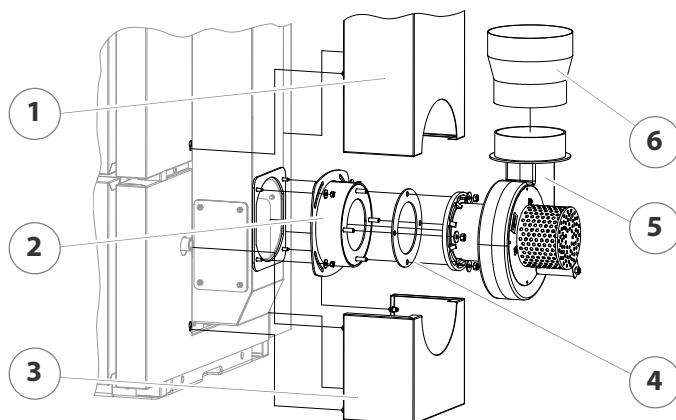


Abbildung 4/24 - Saugzuggebläse montieren (HDG Compact 30E - 95E)

1. Demontieren Sie die Filterverkleidung (1 + 3).
 2. Montieren Sie den Rauchrohrflansch (2) mit dazwischen liegender Dichtung mit den Muttern M6 (SW10) an dem Filtergehäuse.
 3. Setzen Sie die Dichtung (4) auf den Rauchrohrflansch (2).
 4. Montieren Sie das Abgasgehäuse (5) mit dem vormontierten Saugzuggebläse mit den Muttern M8 (SW13) auf dem Rauchrohrflansch (2).
 5. Setzen Sie die Rauchroherweiterung 180 mm (6) (nur bei HDG Compact 50E - 95E) auf das Abgasgehäuse (5).
 6. Montieren Sie die Filterverkleidung (1 + 3).
- ✓ Das Saugzuggebläse ist montiert.

HDG COMPACT 30 - 95

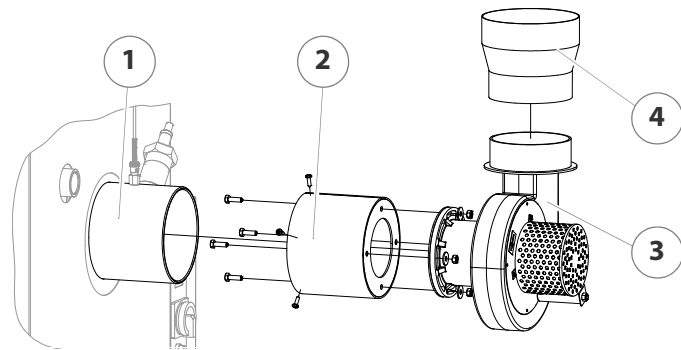


Abbildung 4/25 - Saugzuggebläse montieren (HDG Compact 30 - 95)

1. Montieren Sie das Abgasgehäuse (3) mit dem vormontierten Saugzuggebläse mit den Sechskantschrauben und Muttern M8 (SW13) auf dem Rauchrohrflansch (2).
2. Montieren Sie den Rauchrohrflansch (2) mit den Blechschrauben am Rauchrohranschluss (1).
3. Setzen Sie die Rauchrohrerweiterung 180 mm (4) (nur bei HDG Compact 50 - 95) auf das Abgasgehäuse (3).

✓ Das Saugzuggebläse ist montiert

VERKLEIDUNG MONTIEREN

OBERE ABDECKUNG

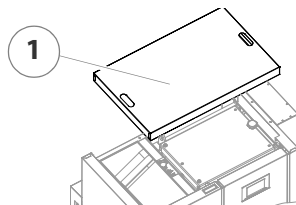


Abbildung 4/26 - Obere Abdeckungen montieren

1. Setzen Sie die obere Abdeckung (1) auf den Kessel auf.

RÜCKSEITENVERKLEIDUNG

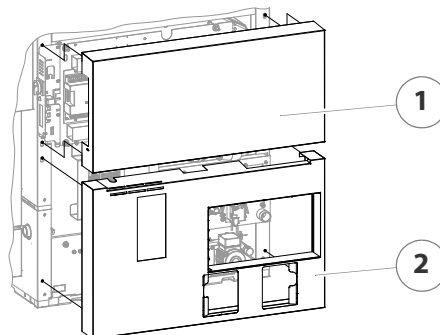


Abbildung 4/27 - Rückseitenverkleidung montieren

2. Hängen Sie die untere Rückseitenverkleidung (2) ein.
3. Hängen Sie die obere Rückseitenverkleidung (1) ein und befestigen Sie sie mit den Innensechskantschrauben M6.

✓ Die Verkleidung ist montiert.

DRUCKAUSGLEICHSSCHLAUCH MONTIEREN

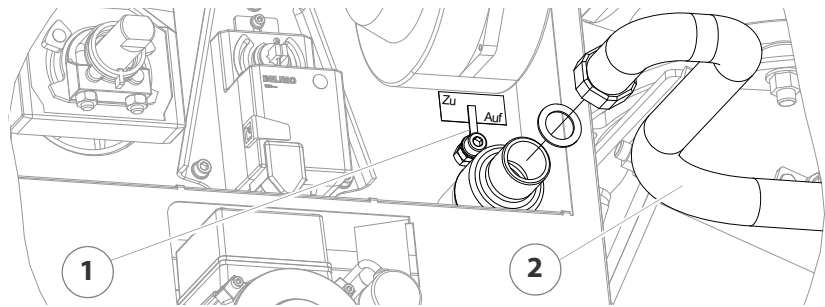


Abbildung 4/28 - Druckausgleichsschlauch montieren

1. Setzen Sie die Gummidichtung auf den heizkesselseitigen Anschluss des Druckausgleichsschlauchs (2).
 2. Montieren Sie den Druckausgleichsschlauch (2) an der Anschlussmuffe des Heizkessels mit einer Rohrzanze.
 3. Stellen Sie die Stellanzeige (1) für die Druckausgleichsregelung auf ca. „halb offen“.
- ✓ Der Druckausgleichsschlauch ist heizkesselseitig montiert.

ASCHENBEHÄLTER MONTIEREN UND EINSTELLEN

ASCHENBEHÄLTER 40 L

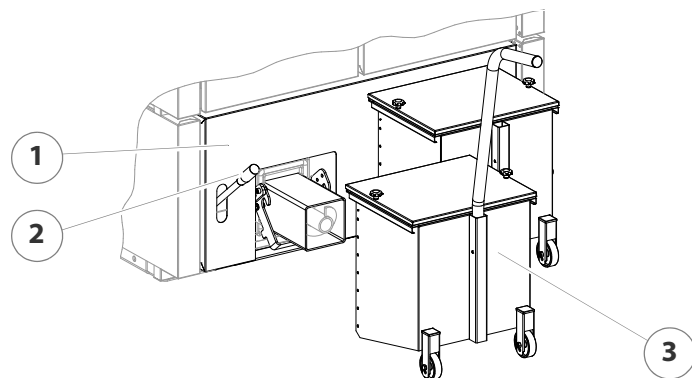
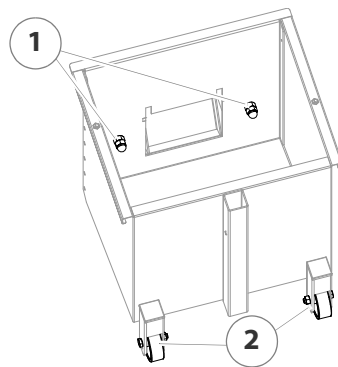


Abbildung 4/29 - Aschenbehälter 40 l anbauen

1. Hängen Sie die Abdeckung (1) der Entsorgungstür mit den vormontierten Innensechskantschrauben M6 in die Frontverkleidung ein.
 2. Heben Sie jeweils den Spanngriff (2) an.
 3. Stecken Sie die Aschenbehälter (3) auf die Entsorgungsrohre.
 4. Drücken Sie den Spanngriff (2) nach unten.
- ✓ Die Spanngriffe greifen und drücken die Aschenbehälter an die Dichtung der Entsorgungstür.
5. Greifen die Spanngriffe nicht, stellen Sie diese wie folgt ein.



6. Nehmen Sie den Deckel des Aschenbehälters ab.
7. Lösen Sie die Hutmuttern M10 (SW17) (1) im Aschenbehälter.
8. Stellen Sie mit den Muttern M10 (SW17) unter den Hutmuttern (1) den Aschenbehälter ein, bis die Spanngriffe straff einrasten.

Abbildung 4/30 - Aschenbehälter einstellen

9. Schrauben Sie die Muttern M10 (SW17) an und prüfen Sie, ob die Spanngriffe straff greifen.
- ✓ Die Spanngriffe greifen und dichten die Aschenbehälter auf der Entaschungstür zuverlässig ab.
10. Kontern Sie die Muttern M10 (SW17) mit den Hutmuttern M10 (SW17).
11. Verschließen Sie die Aschenbehälter in umgekehrter Reihenfolge.
12. Passen Sie ggf. die Höhe der Räder (2) an, so dass diese plan auf dem Boden aufliegen.

ASCHENBEHÄLTER 230 L



Nachfolgend ist die Montage für die Ausführung eines linken Kessels beschrieben.

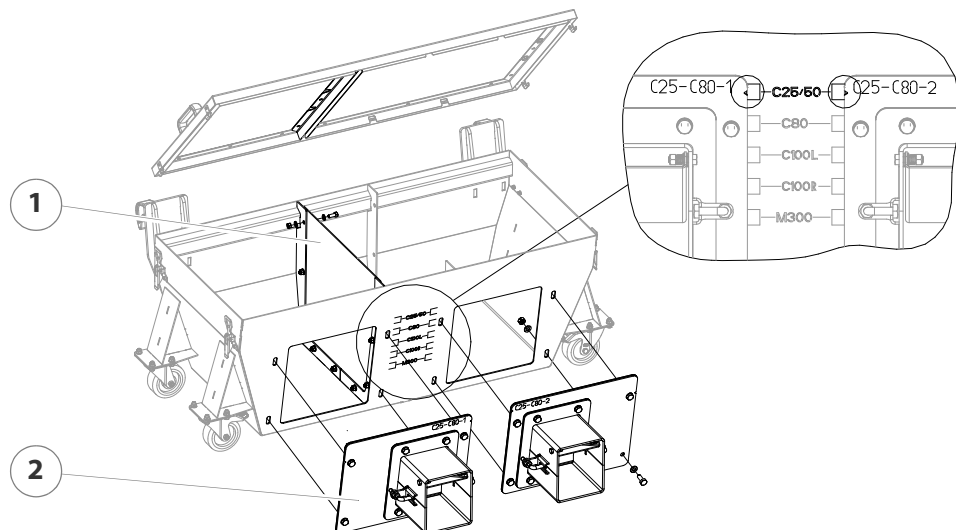


Abbildung 4/31 - Aschenbehälter 230 l vormontieren

1. Montieren Sie das Trennblech (1) mit den Schrauben und Muttern M8 (SW13) und dazwischen liegenden Scheiben im Aschenbehälter.
2. Montieren Sie jeweils den Aschenhals (2) mit den Schrauben und Muttern M10 (SW13) und dazwischenliegenden Scheiben am Aschenbehälter in der Form, dass die seitliche Kerbe auf Höhe des entsprechenden Kesseltyps steht.

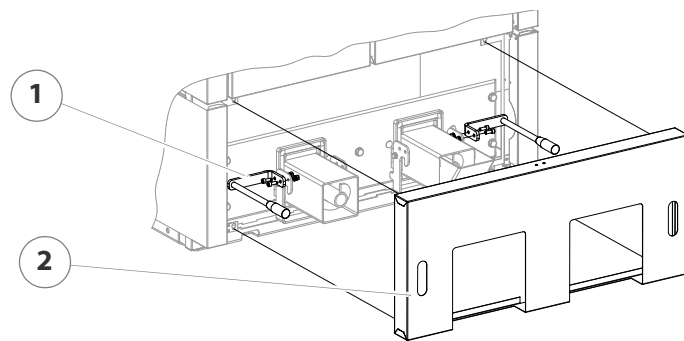


Abbildung 4/32 - Spanngriffe demontieren

3. Lösen Sie die Innensechskantschrauben M8 (SW6) und demon-
tieren Sie die Spanngriffe.
4. Hängen Sie die Abdeckung (2) der Entaschungstür mit den vor-
montierten Innensechskantschrauben M6 in die Frontverkleidung
ein.

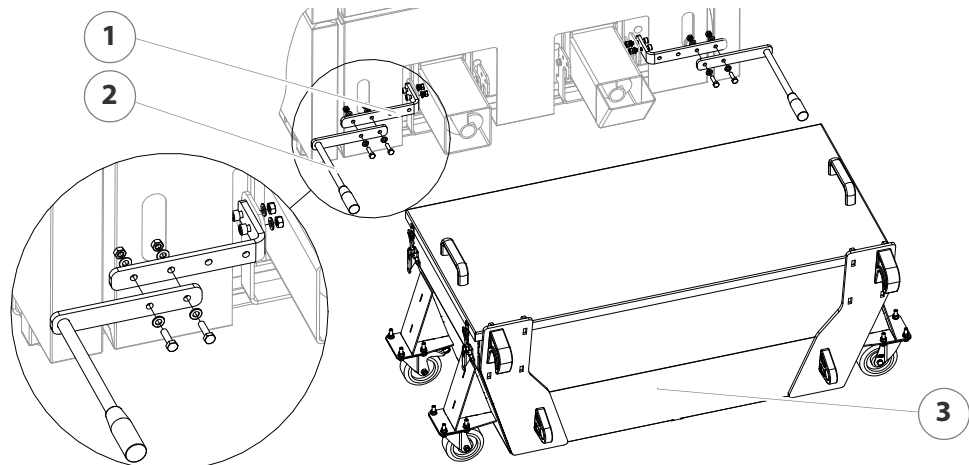


Abbildung 4/33 - Spanngriffe montieren

5. Montieren Sie jeweils die Spanngriffverlängerung (1) mit den In-
nensechskantschrauben M8 (SW6) und Scheiben an dem Ent-
aschungsrohr.
 6. Montieren Sie jeweils den Spanngriff (2) an den beiden äußersten
Löchern der Spanngriffverlängerung (1) mit den Schrauben und
Muttern M8 (SW13) und dazwischenliegenden Scheiben.
 7. Montieren Sie den Aschenbehälter am Heizkessel.
- 🔗 Siehe „Aschenbehälter 40 l“ in diesem Absatz.
- ✓ Die Aschenbehälter sind montiert und eingestellt.

4.6 Schornstein anschließen

🔗 Siehe Abschnitt „4.3 Anschlüsse“ in diesem Kapitel.

1. Verbinden Sie das Rauchrohr mit dem Schornsteinanschluss.
2. Achten Sie darauf, dass das Verbindungsstück nicht in den
Schornstein ragt.

3. Dichten Sie den Anschluss am Schornstein mit hochfeuerfestem Silikon oder geeignetem Mörtel ab.

✓ Der Heizkessel ist am Schornstein angeschlossen.

4.7 Austragung

Die Beschreibung zur Planung, Montage und Betrieb der eingesetzten Austragung entnehmen Sie bitte der entsprechenden Betriebsanleitung.

📎 Siehe Betriebsanleitung „Austragung“.

4.8 Elektrik

Die elektrischen Anschlüsse sind nach DIN IEC 60364 „Errichten von Niederspannungsanlagen“ auszuführen.

📎 Die Technischen Daten sind im Kapitel „3 Funktionsweise“ Abschnitt „3.3 Technische Daten“ beschrieben.

Die Module sind gemäß Schaltplan anzuschließen.

📎 Siehe „Elektropläne HDG Compact 30 - 95 (E)“.

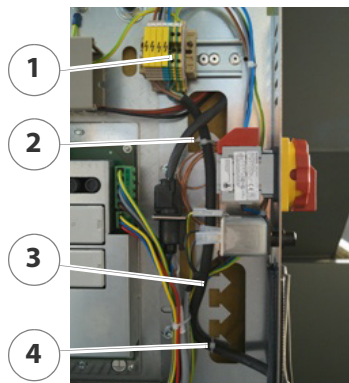


Abbildung 4/34 - Netzzuleitung

1. Schließen Sie die Netzzuleitung (3) am Klemmfeld (1) an.

2. Montieren Sie zur Zugenlastung die Netzzuleitung (3) mit Kabelbindern an den vorgesehenen Stellen (2 + 4).

✓ Die Netzzuleitung ist angeschlossen.

4.9 Wasser



Achtung!

Das Füll- und Ergänzungswasser der Heizungsanlage muss der VDI-Richtlinie 2035 „Vermeidung von Schäden in Warmwasser-Heizanlagen“ entsprechen. (Beachten Sie auch die ÖNORM H 5195-1.)

Das Membranausdehnungsgefäß ist nach DIN EN 13831 „Geschlossene Ausdehnungsgefäße mit eingebauter Membrane für den Einbau in Wassersystemen“ auszulegen. Vor der Inbetriebnahme ist der Vordruck des Membranausdehnungsgefäßes an die Gegebenheiten der Heizungsanlage und des Gebäudes anzupassen.

Heizen Sie nach der Inbetriebnahme die Heizungsanlage bis auf die maximale Kesseltemperatur auf und entlüften Sie die Anlage nochmals, um sicherzustellen, dass sich keine Luft einschließt mehr in der Anlage befinden.

Die sicherheitstechnischen Einrichtungen sind nach DIN EN 12828 „Heizsysteme in Gebäuden“ und den damit harmonisierten nationalen Normen DIN 4751 Teil 2 „Geschlossene thermostatisch abgesicherte Wärmeerzeugungsanlagen mit Vorlauftemperaturen bis 120 °C; Sicherheitstechnische Ausrüstung“ auszuführen.

Den Forderungen der Energieeinsparverordnung (EnEV) ist Folge zu leisten.

THERMISCHE ABLAUSICHERUNG

Für den Einsatz in thermostatisch abgesicherten Heizungsanlagen muss die Feuerungsanlage entweder schnell oder teilweise abschaltbar sein oder/und die vom Heizungssystem nicht abgenommene Wärme bzw. die Restwärmeleistung muss über einen Sicherheitswärmetauscher oder andere gleichwertige Einrichtungen zuverlässig abgeführt werden können.

Heizungsanlagen müssen nach EN 12828 mit sicherheitstechnischen Einrichtungen gegen die Überschreitung der maximalen Temperatur ausgerüstet sein. Für schnell abschaltbare Feuerungsanlagen bestehen diese Sicherheitseinrichtungen aus einem Temperaturregler und einen Sicherheitstemperaturbegrenzer mit manueller Rückstellung.

Eine Ausführung der Feuerungsanlage HDG Compact 30 - 95 (E) ohne Sicherheitswärmetauscher und thermischer Ablaufsicherung ist bis zu einer Betriebstemperatur von 89°C möglich. Die maximal zulässige Kesseltemperatur von 110 °C wird nicht überschritten.

RÜCKBRANDSICHERHEIT

Die Feuerungsanlage HDG Compact 30 - 95 (E) in Kombination mit der Beschickungseinheit VBZ 120 erfüllt die hinreichende Sicherheit gegen Rückbrand nach den Sicherheitsanforderungen der nach Maschinenrichtlinie harmonisierten Norm DIN EN 303-5:2012 sowie den technischen Richtlinien vorbeugender Brandschutz TRVB 118 H.

Folgende Mechanismen bzw. treibende Kräfte wurden bei der Beurteilung berücksichtigt:

- Temperaturleitung/Wärmeleitung
- Rückströmung heißer und/oder zündfähiger Gase
- Ausbreitung der Glutzone in die Brennstoffzuführung

Ein Rückbrand ist durch bauliche Maßnahmen und durch Verwendung von Sicherheitseinrichtungen verhindert. Die angewendeten baulichen Maßnahmen oder Sicherheitseinrichtungen

- arbeiten im Ruhestromprinzip
- verhindern im Falle eines Ausfalls der Stromversorgung einen Rückbrand

- verhindern im Falle einer Fehlfunktion oder Unterbrechung der Beschickungseinrichtung einen Rückbrand

Die Norm DIN EN 303-5:2012 beschreibt und konkretisiert in Anhang B Auslegungskriterien von nach dem Stand der Technik akzeptierten Lösungen zur Verhinderung von Rückbrand. Für die oben aufgeführten Anlagentypen wurde eine Risikobeurteilung nach der Vorgabe der DIN EN ISO 12100 durchgeführt und vom TÜV Süd auf Vollständigkeit, Richtigkeit und Plausibilität geprüft.

Abweichend davon müssen länder- und/oder objektspezifische Anforderungen erfüllt werden.



Achtung!

In holzbe- und verarbeitenden Betrieben (z. B. Schreinereien) wird aufgrund der möglicherweise vorherrschenden Unterdruckverhältnisse im Lagerraum dennoch der Einsatz einer Wasserlöscheinrichtung an der Beschickungseinheit dringend empfohlen.

5 Inbetriebnahme

Die Erstinbetriebnahme der Heizanlage erfolgt durch Fachpersonal der HDG Bavaria GmbH oder einen autorisierten HDG-Partner.

Die Inbetriebnahme beinhaltet die Einweisung in Bedienung und Wartung der Heizanlage sowie die feuerungstechnische Einmessung der Anlage hinsichtlich der Abgaswerte und Feuerungsleistung.



Gefahr!

Sach- und Personenschäden durch falsche Inbetriebnahme.

Die Inbetriebnahme erfordert umfassende Fachkenntnisse. Wird die Inbetriebnahme von Laien ausgeführt, kann die Heizanlage beschädigt werden.

Inbetriebnahme nur durch autorisiertes Fachpersonal ausführen lassen.

5.1 Voraussetzung

ALLGEMEIN

Um eine störungsfreie Inbetriebnahme durchführen zu können, müssen folgende Voraussetzungen erfüllt sein:

- Der Heizkessel ist ordnungsgemäß montiert.
- Die Beschickung und die Austragung sind ordnungsgemäß montiert.
- Die Heizungsanlage ist ordnungsgemäß mit Wasser gefüllt.
- Die Heizungsanlage ist entlüftet.
- Der Vordruck des Membranausdehnungsgefäßes ist an die Bedingungen vor Ort angepasst.
- Alle nach DIN EN 12828 erforderlichen Sicherheitseinrichtungen sind installiert und betriebsbereit.
- Die Stromversorgung aller Komponenten ist sichergestellt. (Provisorien sind nicht sicher genug!)
- Alle Türen und Öffnungen am Heizkessel und an der Schornsteinverbindungsleitung sind auf Dichtheit geprüft.
- Die Verbrennungsluftzufuhr ist sichergestellt.
- Geeigneter Brennstoff steht zur Verfügung.

ELEKTRISCHE ANSCHLÜSSE



Gefahr!

Gefahr durch elektrischen Strom oder Spannung

Schalten Sie die Netzzuleitung zur Heizanlage stromlos.

- Alle Sensoren und Aktoren sind richtig angeschlossen und auf den Modulen richtig gesteckt.

- Die Netzzuleitung ist richtig angeschlossen.
- Die Leitungen zwischen Bedieneinheit, Zentralmodul und Antriebsmodul bzw. zu den Erweiterungsmodulen sind richtig gesteckt.
- Nicht benötigte Eingänge sind überbrückt.


5.2 Vorgehensweise

HEIZKESSEL



Achtung!

Gehen Sie bei der Inbetriebnahme der Heizanlage HDG Compact 30 - 95 (E) gemäß den Vorgaben aus dem mitgelieferten Inbetriebnahmeprotokoll vor.

 Siehe auch Betriebsanleitung „HDG Control“ Kapitel „4 Inbetriebnahme“.



Vorsicht!

Sachschäden durch Rückrauchen

Sind bei Inbetriebnahme oder Wiedereinschalten nach einer Reinigung/Wartung die Aschenhülse leer bzw. die Aschenbehälter nicht mindestens zur Hälfte gefüllt, besteht die Gefahr des Rückrauchens aus dem Heizkessel.

Stellen Sie sicher, dass die beiden Aschenbehälter mindestens zur Hälfte bzw. die Aschenhülse mit Asche bzw. Quarzsand gefüllt sind.

FEINSTAUBFILTER

ALLGEMEIN

Der Feinstaubfilter muss vor Inbetriebnahme im Aktorentest geprüft werden.

1. Stellen Sie sicher, dass der Heizkessel ausgeschaltet ist.
2. Öffnen Sie die obere Filterabdeckung.
3. Schalten Sie den Filter über den Aktoren-Test ein.
- ✓ Die LED am HV-Modul muss durchgehend grün leuchten.
- ✓ Ein knisterndes Geräusch im Filter muss zu hören sein.
4. Lenken Sie ggf. mit einem Kunststoff-/Holzstab die Elektrode Richtung Gehäuse aus.
- ✓ Es erfolgt ein Überschlag auf das Gehäuse.
- ✓ Der Feinstaubfilter funktioniert.



Der Feinstaubfilter ist im Regelbetrieb aktiv ab dem Betriebszustand „Füllen“ bis zum Ende „Ausbrennen“.

DIP-SCHALTER

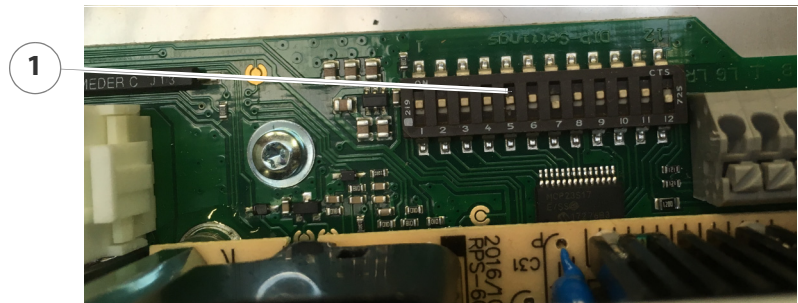


Abbildung 5/1 - DIP-Schalter

1. Kontrollieren Sie am HV-Modul die DIP-Schalter 6/7/8 (1).

DIP-Schalter	6	7	8
Stellung	1	0	1

Tabelle 5/1 - Einstellung DIP-Schalter

BLINKCODE HV-MODUL

Am HV-Modul gibt die LED folgende Blinkcodes aus:

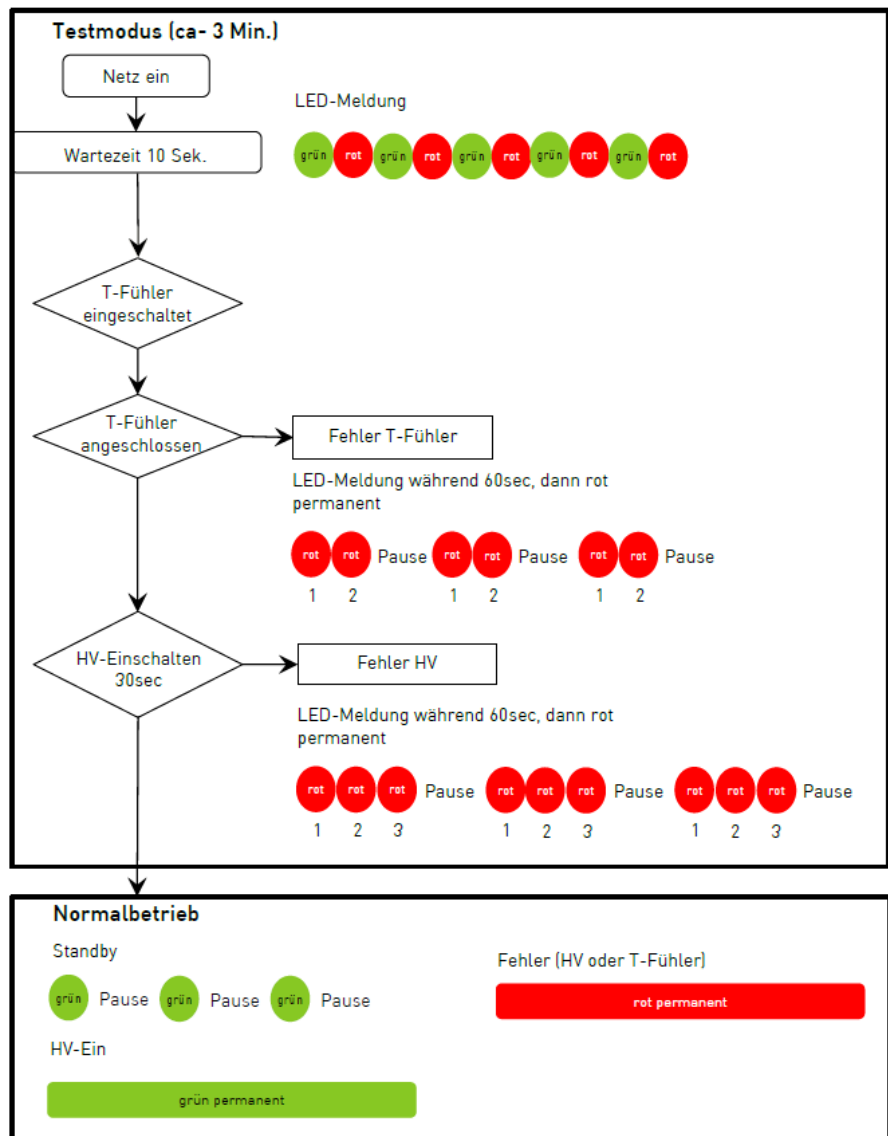


Abbildung 5/2 - Blinkcode Hochspannungs-Modul

6 Heizanlage benutzen

6.1 Regelung HDG Control

- 📎 Alle Informationen und Anweisungen zum Aufbau und zur Bedienung der Kessel- und Heizkreisregelung HDG Control finden Sie in der Betriebsanleitung „HDG Control“.

6.2 Brennstoff-Lagerraum befüllen

VORAUSSETZUNG

Damit der Brennstoff-Lagerraum befüllt werden kann, müssen folgende Voraussetzungen erfüllt sein.

- Der Brennstoff-Lagerraum ist erstmalig von autorisiertem Fachpersonal abgenommen.
- Der Brennstoff-Lagerraum ist trocken und frei von Fremdkörpern.
- Die Anforderungen der Berufsgenossenschaften sind erfüllt.

VORGEHENSWEISE BEI HACKGUTBEFÜLLUNG

1. Schalten Sie die Heizanlage ein.

- 📎 Siehe Betriebsanleitung „HDG Control“, Kapitel „5 Regelung benutzen“ Abschnitt „5.2 Heizanlage einschalten“.

2. Prüfen Sie, ob die Austragung läuft.



Warnung!

Beschädigung der Austragung beim Befüllen



Ist die Heizanlage beim Befüllen des Brennstoff-Lagerraums nicht eingeschaltet, kann beim Einschalten der Heizanlage nach dem Befüllen der Überlastungsschutz der Austragung ausgelöst werden.

Aktivieren Sie beim erstmaligen Befüllen des Brennstoff-Lagerraums die Austragung durch Umschalten in den Handbetrieb. Stellen Sie bei jedem weiteren Befüllen sicher, dass die Heizanlage im Automatik-Betrieb läuft.

3. Befüllen Sie den Brennstoff-Lageraum.

- ✓ Der Brennstoff-Lagerraum ist befüllt.

VORGEHENSWEISE BEI PELLETBEFÜLLUNG

1. Schalten Sie die Heizanlage ca. eine halbe Stunde vor der Befüllung ab.
 -  Siehe Betriebsanleitung „HDG Control“, Kapitel „5 Regelung benutzen“ Abschnitt „5.3 Heizanlage abschalten“.
 - ✓ Die Heizanlage ist abgeschaltet.
2. Prüfen Sie nochmals, ob die Heizanlage abgeschaltet ist.
3. Verständigen Sie den Fahrer des Tankfahrzeugs, dass der Pellet-Lagerraum befüllt werden kann.
4. Verschließen Sie nach dem Befüllen die Einblas- und Absaugstutzen.
5. Schalten Sie die Heizanlage wieder ein.
 -  Siehe Betriebsanleitung „HDG Control“, Kapitel „5 Regelung benutzen“ Abschnitt „5.2 Heizanlage einschalten“.
 - ✓ Der Pellet-Lagerraum ist befüllt.

6.3 Schornsteinfegermessung durchführen

-  Siehe Betriebsanleitung „HDG Control“ Kapitel „5 Regelung benutzen“ Abschnitt „5.8 Schornsteinfegermessung durchführen“.


6.4 Heizanlage für Reparaturarbeiten abschalten



Achtung!

Frostgefahr

Schalten Sie die Heizanlage nur dann komplett stromlos, wenn Frostgefahr ausgeschlossen ist.

1. Schalten Sie die Heizanlage ab.
 -  Siehe Betriebsanleitung „HDG Control“, Kapitel „5 Regelung benutzen“ Abschnitt „5.3 Heizanlage abschalten“.
2. Lassen Sie den Heizkessel ausbrennen und abkühlen.



Die Anlage ist nicht stromlos.



3. Schalten Sie den Hauptschalter ab.
 - ✓ Die Heizanlage ist abgeschaltet und stromlos.

7 Heizanlage reinigen und warten

ALLGEMEIN

Um einen störungsfreien und sicheren Betrieb gewährleisten zu können, sind bestimmte Reinigungs- und Wartungsarbeiten nötig. Sie vermeiden auch kostenintensive Reparaturarbeiten, wenn Sie die empfohlenen Intervalle einhalten.

Die Reinigungs- und Wartungsarbeiten können bei Abschluss eines Wartungsvertrags auch von einem autorisierten Heizungsbau-Fachbetrieb durchgeführt werden.

ERSATZTEILE



Verwenden Sie nur original HDG Ersatzteile! HDG Ersatzteile erhalten Sie bei Ihrem Heizungsbau-Fachbetrieb.

7.1 Reinigungs- und Wartungsplan



Die angegebenen Reinigungs-Intervalle sind Richtwerte. Sie können sich entsprechend der Qualität des Brennstoffs und der Leistungsabnahme des Heizsystems (häufiger Ein-/Aus-Betrieb) verändern.

Intervall	Bauteil	siehe Seite ...
nach Bedarf	<ul style="list-style-type: none"> Aschenbehälter prüfen und entleeren 	60
halbjährlich (ca. 900 Betriebsstunden)	<ul style="list-style-type: none"> Kipprost und Brennkammer reinigen 	61
	<ul style="list-style-type: none"> Reinigungsschacht und Entaschungssystem reinigen 	62
	<ul style="list-style-type: none"> Abgastemperaturfühler reinigen 	66
	<ul style="list-style-type: none"> Lambda-Sonde prüfen und reinigen 	67
	<ul style="list-style-type: none"> Feinstaubfilter reinigen 	69
	<ul style="list-style-type: none"> Füllstandsmelder prüfen und schmieren 	70
	<ul style="list-style-type: none"> Anzündgebläse reinigen 	72
jährlich (ca. 1800 Betriebsstunden)	<ul style="list-style-type: none"> Beschickung und Abwurfkopf schmieren 	73
	<ul style="list-style-type: none"> Rauchrohr reinigen 	74
	<ul style="list-style-type: none"> Antriebsketten kontrollieren 	75
	<ul style="list-style-type: none"> Druckausgleichsschlauch reinigen 	77
	<ul style="list-style-type: none"> Saugzuggebläse reinigen 	78
<ul style="list-style-type: none"> Unterdruckrohr reinigen 	79	
vor jedem 2. Befüllen	<ul style="list-style-type: none"> Brennstoff-Lagerraum prüfen 	80

Tabelle 7/1 - Reinigungs- und Wartungsplan

7.2 Vorgehensweise

ALLGEMEIN GÜLTIGE SICHERHEITSHINWEISE

Bitte beachten Sie bei den Reinigungs- und Wartungsarbeiten unbedingt folgende allgemein gültige Sicherheitshinweise:



Warnung!

Erstickungsgefahr durch Kohlenmonoxid

Wenn der Heizkessel in Betrieb ist, kann durch die geöffneten Türen, Deckel und sonstigen Reinigungsöffnungen Kohlenmonoxid austreten.

Lassen Sie bei den Reinigungs- und Wartungsarbeiten die Reinigungsöffnungen, Türen und Deckel nicht länger geöffnet als nötig.



Vorsicht!

Verbrennungsgefahr durch heiße Oberflächen

Die Oberflächen des Heizkessels unter den Verkleidungen sind im Betrieb heiß. Auch nach dem Abschalten kühlen sie nur langsam ab.

Schalten Sie die Heizanlage ab und beginnen Sie die Reinigungs- und Wartungsarbeiten erst, wenn die Oberflächen abgekühlt sind.



Warnung!

Verletzungsgefahr durch automatisch angetriebene Bauteile

Wenn die Heizanlage eingeschaltet ist, können unerwartet automatisch angetriebene Bauteile anlaufen. Dabei können Körperteile abgequetscht werden.

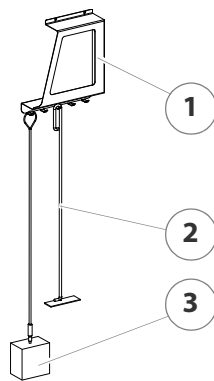
Schalten Sie den Hauptschalter der Heizanlage ab und sichern Sie ihn gegen Wiedereinschalten, bevor Sie Reinigungs- oder Wartungsarbeiten an automatisch angetriebenen Bauteilen ausführen.



Achtung!

Beachten Sie bei der Verwendung von Schmierstoffen, Ölen, Fetten, usw. die Angaben des jeweiligen Herstellers.

REINIGUNGSWERKZEUG



- 1 Wandhalterung
- 2 Kratzer
- 3 Reinigungsbürste

Abbildung 7/1 - Reinigungswerkzeug

ASCHENBEHÄLTER PRÜFEN UND ENTLEREN



Achtung!

Beachten Sie den Absatz „Allgemein gültige Sicherheitshinweise“ in diesem Abschnitt.



Vorsicht!

Brandgefahr durch heiße Verbrennungsrückstände

Heiße Verbrennungsrückstände können zu einem Brand führen.

Lassen Sie die Asche abkühlen und füllen Sie diese nur in geeignete und nicht brennbare Behälter.

1. Schalten Sie die Heizanlage ab.

✓ Siehe Betriebsanleitung „HDG Control“, Kapitel „5 Regelung benutzen“ Abschnitt „5.3 Heizanlage abschalten“.

2. Lassen Sie die Heizanlage ausbrennen und abkühlen.

3. Schalten Sie den Hauptschalter aus.

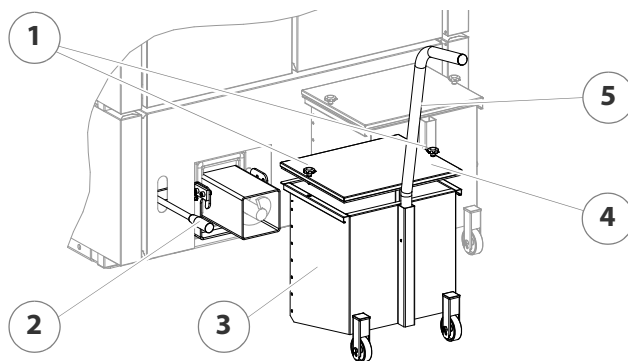


Abbildung 7/2 - Aschenbehälter prüfen und entleeren

4. Lösen Sie die Sterngriffschrauben (1) und entfernen Sie den Deckel (4).

5. Prüfen Sie den Füllstand der Aschenbehälter (3).

6. Sind die Aschenbehälter (3) gefüllt, entleeren Sie diese.
7. Befestigen Sie den Transportgriff (5) am Aschenbehälter (3).
8. Heben Sie dazu den Spanngriff (2) an und lösen Sie die Arretierung des Aschenbehälters (3).
9. Ziehen Sie den Aschenbehälter (3) nach vorne vom Aschenkanal des Entaschungssystems weg.
10. Entleeren Sie die Asche in einen nicht brennbaren Behälter.



Vorsicht!

Sachschäden durch Rückrauchen

Sind bei Inbetriebnahme oder Wiedereinschalten nach einer Reinigung/Wartung die Aschenhalse leer bzw. die Aschenbehälter nicht mindestens zur Hälfte gefüllt, besteht die Gefahr des Rückrauchens aus dem Heizkessel.

Stellen Sie sicher, dass die beiden Aschenbehälter mindestens zur Hälfte bzw. die Aschenhalse mit Asche bzw. Quarzsand gefüllt sind.

11. Montieren Sie die Aschenbehälter (3) in umgekehrter Reihenfolge.

12. Schalten Sie die Heizanlage wieder ein.


 Siehe Betriebsanleitung „HDG Control“, Kapitel „5 Regelung benutzen“ Abschnitt „5.2 Heizanlage einschalten“.

✓ Die Aschenbehälter sind geprüft und entleert.

KIPPROST UND BRENNKAMMER REINIGEN



Achtung!

 Beachten Sie den Absatz „Allgemein gültige Sicherheitshinweise“ in diesem Abschnitt.

1. Schalten Sie die Heizanlage ab.

 Siehe Betriebsanleitung „HDG Control“, Kapitel „5 Regelung benutzen“ Abschnitt „5.3 Heizanlage abschalten“.

2. Lassen Sie die Heizanlage ausbrennen und abkühlen.

3. Schalten Sie den Hauptschalter aus.



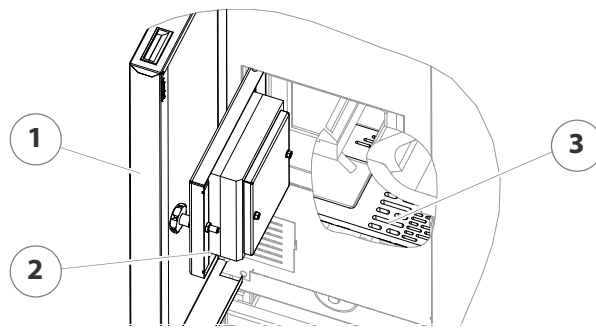



Abbildung 7/3 - Kipprost reinigen

KIPPROST REINIGEN

4. Öffnen Sie die Fronttür (1) des Heizkessels.
 5. Öffnen Sie die Brennkammertür (2).
 6. Prüfen Sie den Rost (3) auf Verkrustungen durch Schlacke oder auf Fremdkörper.
 7. Entfernen Sie die Verkrustungen ggf. mit einem geeigneten Reinigungswerkzeug oder kippen Sie den Rost im Handbetrieb ab.
-  Siehe Betriebsanleitung „HDG Control“ Kapitel „6 Menü Heizkessel“.

BRENNKAMMER REINIGEN

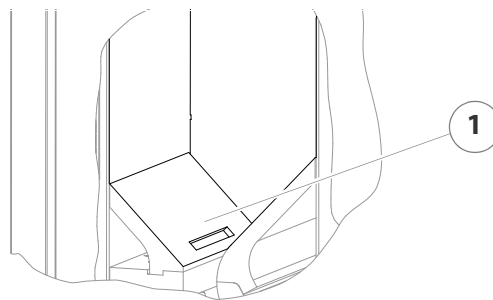




Abbildung 7/4 - Brennkammer reinigen

8. Reinigen Sie die Brennkammer (1) mit einem geeigneten Reinigungswerkzeug bzw. mit einem Staubsauger.
 9. Schließen Sie den Heizkessel in umgekehrter Reihenfolge.
 10. Schalten Sie die Heizanlage wieder ein.
-  Siehe Betriebsanleitung „HDG Control“, Kapitel „5 Regelung benutzen“ Abschnitt „5.2 Heizanlage einschalten“.
- ✓ Der Kipprost und die Brennkammer sind gereinigt.

REINIGUNGSSCHACHT UND ENTASCHUNGSSYSTEM REINIGEN



Achtung!

-  Beachten Sie den Absatz „Allgemein gültige Sicherheitshinweise“ in diesem Abschnitt.

1. Schalten Sie die Heizanlage ab.

REINIGUNGSSCHACHT
REINIGEN

- ☞ Siehe Betriebsanleitung „HDG Control“, Kapitel „5 Regelung benutzen“ Abschnitt „5.3 Heizanlage abschalten“.
- 2. Lassen Sie die Heizanlage ausbrennen und abkühlen.
- 3. Schalten Sie den Hauptschalter aus.

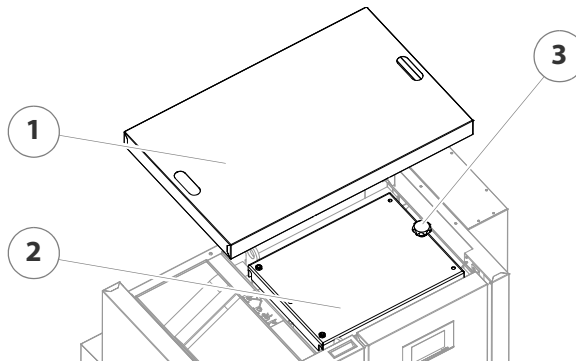


Abbildung 7/5 - Reinigungsschachtdeckel öffnen

- 4. Heben Sie die obere Abdeckung (1) weg.
- 5. Lösen Sie die Sterngriffschraube (3).

**Warnung!****Quetschgefahr**

Der Reinigungsschachtdeckel ist sehr schwer und kann zufallen. Dabei können Hände und Arme gequetscht werden.

Achten Sie darauf, dass Sie nicht an den geöffneten Reinigungsschachtdeckel stoßen und dieser zufällt.

- 6. Klappen Sie den Reinigungsschachtdeckel (2) auf.

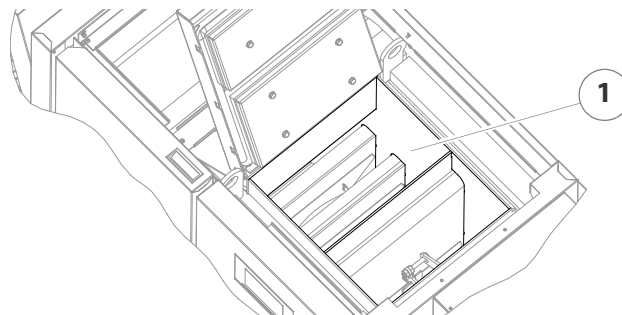


Abbildung 7/6 - Reinigungsschacht

- 7. Reinigen Sie den Reinigungsschacht (1) mit einem geeigneten Werkzeug (z. B. Reinigungsbürste oder Staubsauger) ab.
- 8. Kontrollieren Sie die Abreinigungsturbulatoren auf Verschmutzung, Beschädigung bzw. Funktion.
- ☞ Sollte ein Ausbau der Abreinigungsturbulatoren erforderlich sein, gehen Sie vor, wie unter „Abreinigungsturbulatoren demonstrieren“ in diesem Absatz beschrieben.
- 9. Demontieren Sie beide Aschenbehälter.

ENTASCHUNGSSYSTEM
REINIGEN

☞ Siehe Abschnitt „Aschenbehälter prüfen und entleeren“ in diesem Kapitel.

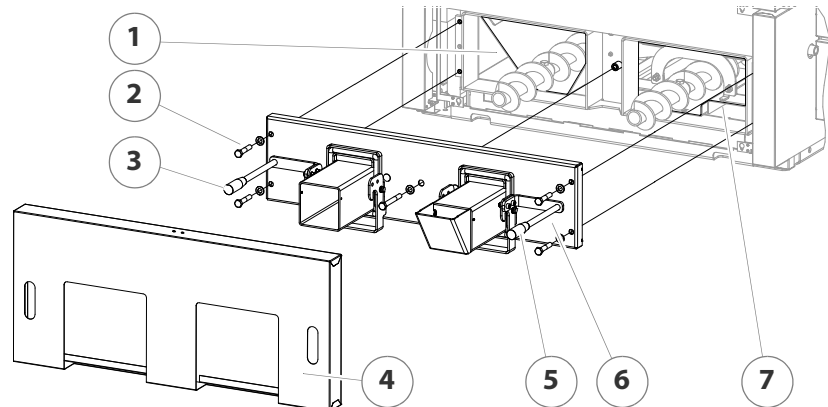


Abbildung 7/7 - Entschungssystem reinigen

10. Stellen Sie die beiden Spanngriffe (3 + 5) der Aschenbehälter wieder waagrecht.
11. Nehmen Sie die Abdeckung (4) der Entschungstür ab.
12. Schrauben Sie die fünf Befestigungsschrauben M12 (SW19) (2) heraus.
13. Ziehen Sie die Entschungstür (6) von den Entschungsschnecken nach vorne ab.
14. Prüfen Sie den Aschenraum (1) und den Flugaschenraum (7) auf Fremdkörper, Verkrustungen und Ascheklumpen und entfernen Sie diese ggf. mit einem Reinigungswerkzeug (z. B. Schürhaken, im Lieferumfang enthalten).

ABREINIGUNGSTURBULATOREN DEMONTIEREN



Die nachfolgenden Tätigkeiten müssen nur durchgeführt werden, falls ein Ausbau der Abreinigungsturbulatoren erforderlich ist.

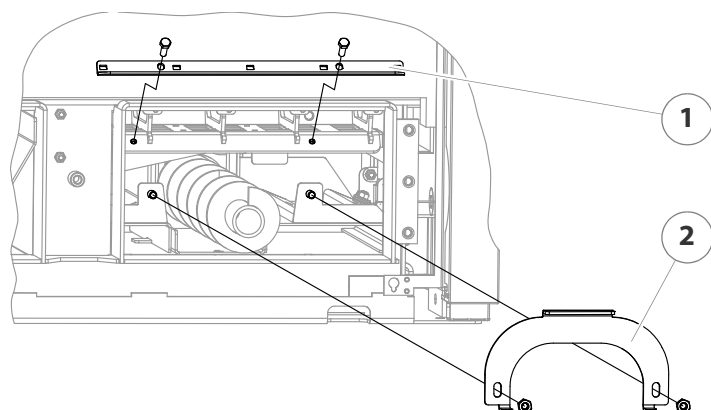


Abbildung 7/8 - Bügel und Schiene demontieren

15. Lösen Sie die Muttern M10 (SW17) und demontieren Sie den Bügel (2).
16. Lösen Sie die Sechskantschrauben M8 (SW13) und demontieren Sie die Schiene (1).

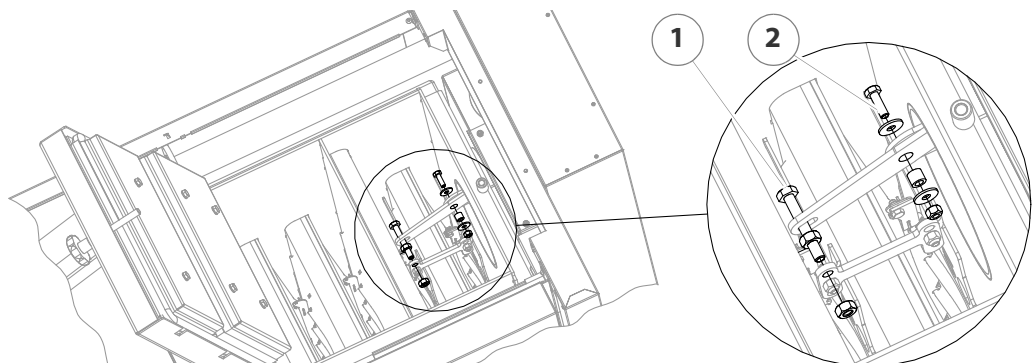


Abbildung 7/9 - Abreinigungsmechanik demontieren

17. Lösen Sie die Sechskantschraube M10 (SW17) (1).

18. Lösen Sie die Sechskantschraube M8 (SW13) (2).

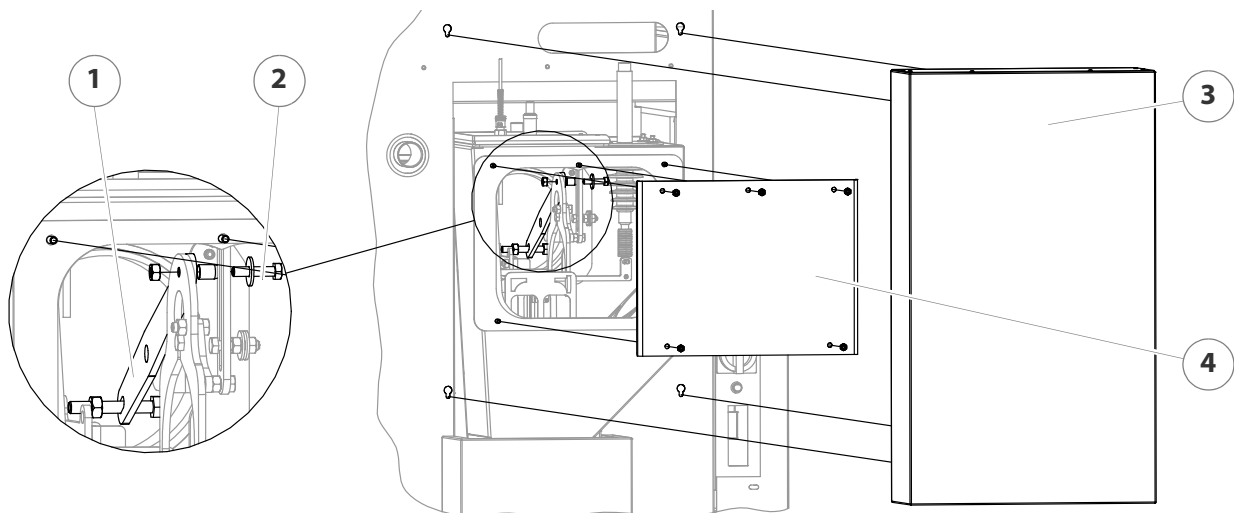


Abbildung 7/10 - Abreinigungsmechanik demontieren

19. Hängen Sie die obere Filterverkleidung (3) aus.

20. Lösen Sie die Muttern M6 (SW10) und demontieren Sie den Deckel (4).

21. Lösen Sie die Sechskantschraube M8 (SW13) (2) demontieren Sie das Verbindungsblech (1).

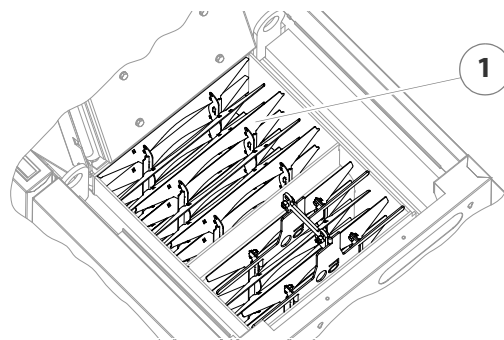


Abbildung 7/11 - Abreinigungsturbulatoren demontieren

22. Ziehen Sie die Abreinigungsturbulatoren (1) nach oben heraus.

23. Reinigen Sie die Wärmetauscherflächen mit der Reinigungsbürste.

24. Bauen Sie den Heizessel in umgekehrter Reihenfolge wieder zusammen.

25. Schalten Sie die Heizanlage wieder ein.


 Siehe Betriebsanleitung „HDG Control“, Kapitel „5 Regelung benutzen“ Abschnitt „5.2 Heizanlage einschalten“.

✓ Der Reinigungsschacht und das Entaschungssystem sind gereinigt.

ABGASTEMPÉRATURFÜHLER REINIGEN



Achtung!

 Beachten Sie den Absatz „Allgemein gültige Sicherheitshinweise“ in diesem Abschnitt.

1. Schalten Sie die Heizanlage ab.

✓ Siehe Betriebsanleitung „HDG Control“, Kapitel „5 Regelung benutzen“ Abschnitt „5.3 Heizanlage abschalten“.

2. Lassen Sie die Heizanlage ausbrennen und abkühlen.

3. Schalten Sie den Hauptschalter aus.



HDG Compact 30E - 95E

HDG Compact 30 - 95

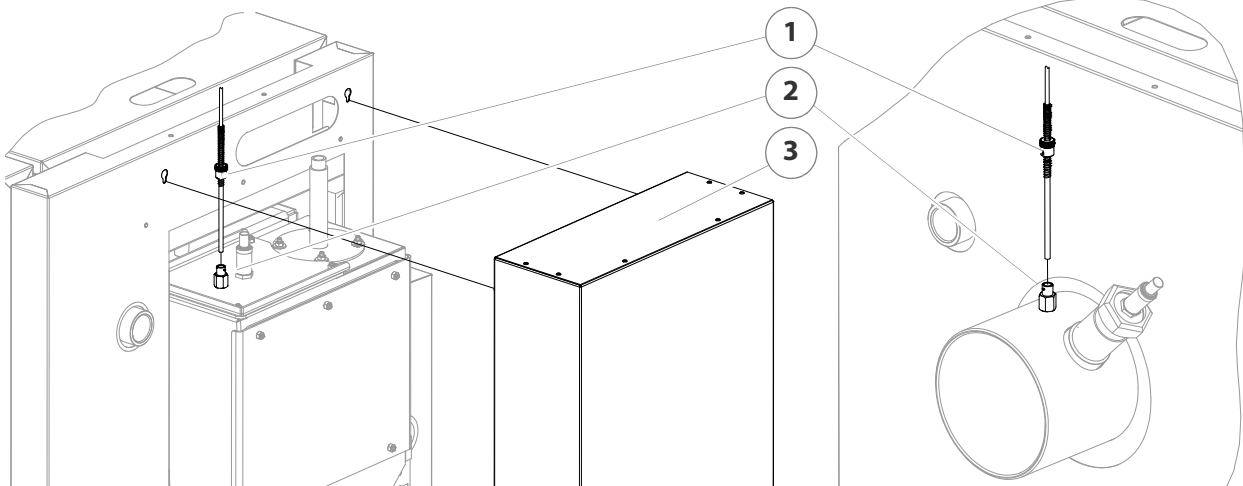


Abbildung 7/12 - Abgastemperaturfühler reinigen

4. Hängen Sie die Verkleidung (3) (nur bei HDG Compact 30E - 95E) aus.

5. Drehen Sie den Abgastemperaturfühler (1) aus der Bajonett-Verschraubung (2) heraus.

6. Reinigen Sie die Fühlerfläche mit einem feuchten Tuch.

7. Montieren Sie den Abgastemperaturfühler (1) in umgekehrter Reihenfolge.

**Achtung!**

Bevor Sie die Verkleidung wieder montieren, empfiehlt es sich, gleich die Lambda-Sonde zu reinigen.

Siehe „Lambda-Sonde prüfen und reinigen“ in diesem Abschnitt.

8. Schalten Sie die Heizanlage wieder ein.

Siehe Betriebsanleitung „HDG Control“, Kapitel „5 Regelung benutzen“ Abschnitt „5.2 Heizanlage einschalten“.

✓ Der Abgastemperaturfühler ist gereinigt.

LAMBDA-SONDE PRÜFEN UND REINIGEN**Achtung!**

Beachten Sie den Absatz „Allgemein gültige Sicherheitshinweise“ in diesem Abschnitt.

1. Schalten Sie die Heizanlage ab.

Siehe Betriebsanleitung „HDG Control“, Kapitel „5 Regelung benutzen“ Abschnitt „5.3 Heizanlage abschalten“.

2. Lassen Sie die Heizanlage ausbrennen und abkühlen.

3. Schalten Sie den Hauptschalter aus.

HDG COMPACT 30E-95E

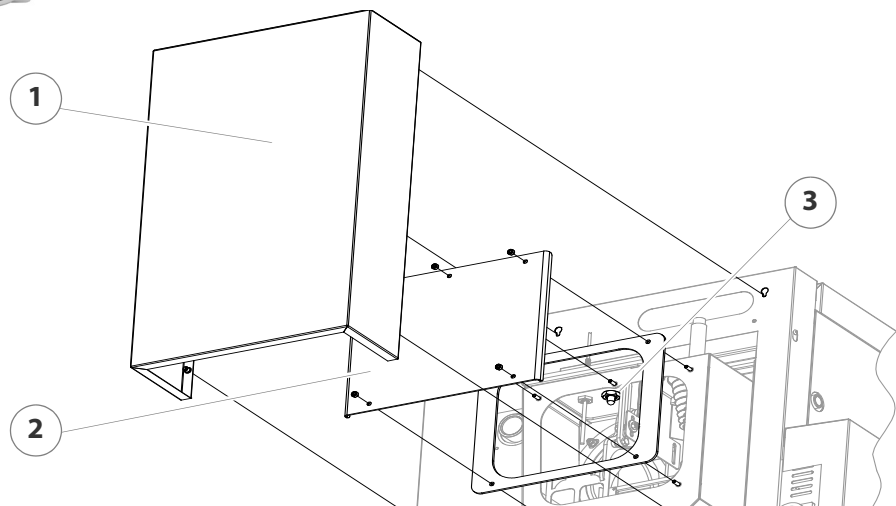


Abbildung 7/13 - Lambda-Sonde reinigen (HDG Compact 30E - 95E)

4. Hängen Sie die Verkleidung (1) aus.

5. Lösen Sie die Muttern M6 (SW10) und demontieren Sie den Deckel (2).

**Achtung!**

Die Lambda-Sonde wird durch Stahlbürsten beschädigt.

6. Saugen Sie die Lambda-Sonde (3) mit einem Staubsauger ab.

7. Prüfen Sie die Lambda-Sonde (2) auf festen Sitz.
8. Ziehen Sie die Lambda-Sonde (2) ggf. vorsichtig mit einem Schraubenschlüssel SW22 nach.



Achtung!

Bevor Sie den Heizkessel wieder schließen, empfiehlt es sich, gleich den Feinstaubfilter zu reinigen.

 Siehe „Feinstaubfilter reinigen“ in diesem Abschnitt.

9. Schließen Sie den Heizkessel in umgekehrter Reihenfolge.

10. Schalten Sie die Heizanlage wieder ein.

 Siehe Betriebsanleitung „HDG Control“, Kapitel „5 Regelung benutzen“ Abschnitt „5.2 Heizanlage einschalten“.

✓ Die Lambda-Sonde ist geprüft und gereinigt.

HDG COMPACT 30 - 95

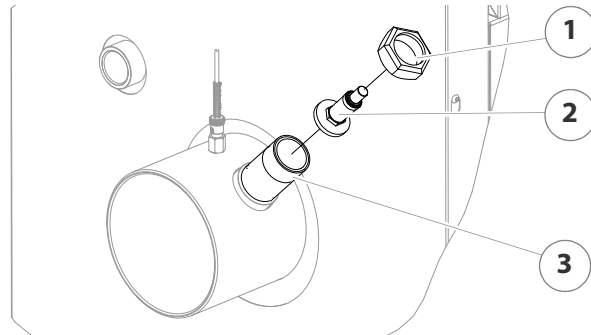


Abbildung 7/14 - Lambda-Sonde reinigen (HDG Compact 30 - 95)

11. Lösen Sie die Überwurfmutter DN 50 (1) mit einer Rohrzanze.

12. Nehmen Sie die Lambda-Sonde (2) und die darunter liegende Stahlscheibe vom Anschlussstutzen (3) des Rauchrohrs ab.



Achtung!

Die Lambda-Sonde wird durch Stahlbürsten beschädigt.

13. Saugen Sie die Lambda-Sonde (2) mit einem Staubsauger ab.

14. Säubern Sie den Anschlussstutzen (3) innen von möglichen Ablagerungen.

15. Montieren Sie die Lambda-Sonde (2) in umgekehrter Reihenfolge.

16. Prüfen Sie die Lambda-Sonde (2) auf festen Sitz.

17. Ziehen Sie die Lambda-Sonde (2) ggf. vorsichtig mit einem Schraubenschlüssel SW22 nach.

18. Schalten Sie die Heizanlage wieder ein.

 Siehe Betriebsanleitung „HDG Control“, Kapitel „5 Regelung benutzen“ Abschnitt „5.2 Heizanlage einschalten“.

✓ Die Lambda-Sonde ist geprüft und gereinigt.

FEINSTAUBFILTER REINIGEN



Die folgenden Tätigkeiten sind nur in der Ausführung HDG Compact 30E - 95E (mit einem integrierten Feinstaubabscheider) durchzuführen.

**Achtung!**

Beachten Sie den Absatz „Allgemein gültige Sicherheitshinweise“ in diesem Abschnitt.

**Gefahr!**

Gefahr durch elektrischen Strom oder Hochspannung

Das HV-Modul des Feinstaubabscheiders steht unter Strom.

Schalten Sie bei Arbeiten am Feinstaubfilter den Hauptschalter des Heizkessels aus und sichern Sie ihn gegen Wiedereinschalten.

1. Schalten Sie die Heizanlage ab.

✓ Siehe Betriebsanleitung „HDG Control“, Kapitel „5 Regelung benutzen“ Abschnitt „5.3 Heizanlage abschalten“.

2. Lassen Sie die Heizanlage ausbrennen und abkühlen.

3. Schalten Sie den Hauptschalter aus.

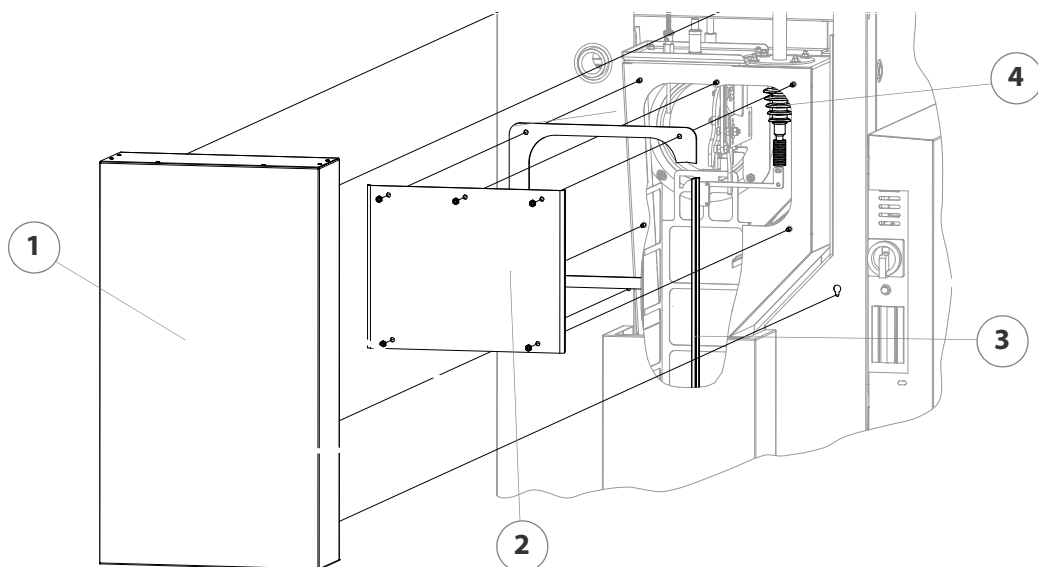
LAMELLENISOLATOR
UND ELEKTRODE

Abbildung 7/15 - Lamellenisolator und Elektrode reinigen

4. Hängen Sie die obere Filterverkleidung (1) aus.

5. Lösen Sie die Muttern M6 (SW10) und demontieren Sie den Deckel (2).

6. Reinigen Sie den Lamellenisolator (4) mit einem geeigneten Reinigungswerkzeug bzw. mit einem Staubsauger.

7. Klopfen Sie die Elektrode (3) vorsichtig ab.

FILTER-ASCHENRAUM REINIGEN

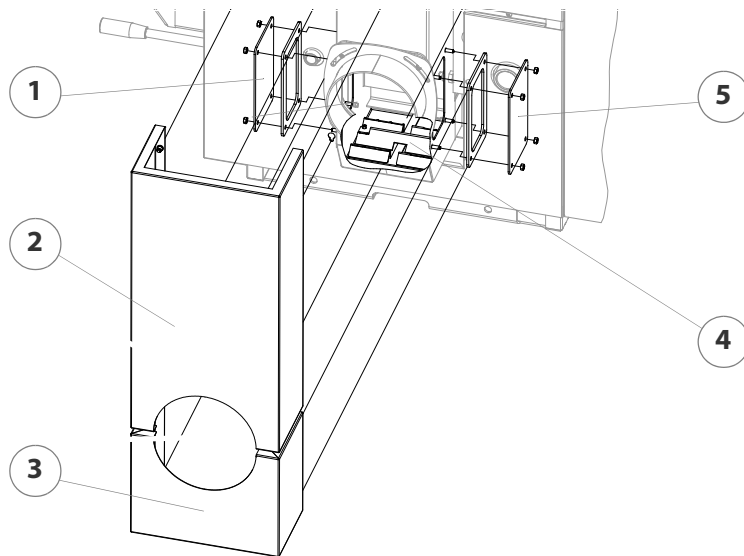




Abbildung 7/16 - Filter-Aschenraum reinigen

8. Hängen Sie die mittlere Filterverkleidung (2) aus.
 9. Hängen Sie die untere Filterverkleidung (3) aus.
 10. Lösen Sie die Muttern M6 (SW10) und demontieren Sie entweder den linken (1) oder den rechten (5) Deckel.
 11. Reinigen Sie den Aschenraum (4) des Filters mit einem geeigneten Reinigungswerkzeug bzw. mit einem Staubsauger.
 12. Schließen Sie den Heizkessel in umgekehrter Reihenfolge.
 13. Schalten Sie die Heizanlage wieder ein.
-  Siehe Betriebsanleitung „HDG Control“, Kapitel „5 Regelung benutzen“ Abschnitt „5.2 Heizanlage einschalten“.
- ✓ Der Feinstaubfilter ist gereinigt.

FÜLLSTANDSMELDER PRÜFEN UND SCHMIEREN



Achtung!

 Beachten Sie den Absatz „Allgemein gültige Sicherheitshinweise“ in diesem Abschnitt.

1. Schalten Sie die Heizanlage ab.
- ✓ Siehe Betriebsanleitung „HDG Control“, Kapitel „5 Regelung benutzen“ Abschnitt „5.3 Heizanlage abschalten“.
2. Lassen Sie die Heizanlage ausbrennen und abkühlen.
3. Schalten Sie den Hauptschalter aus.



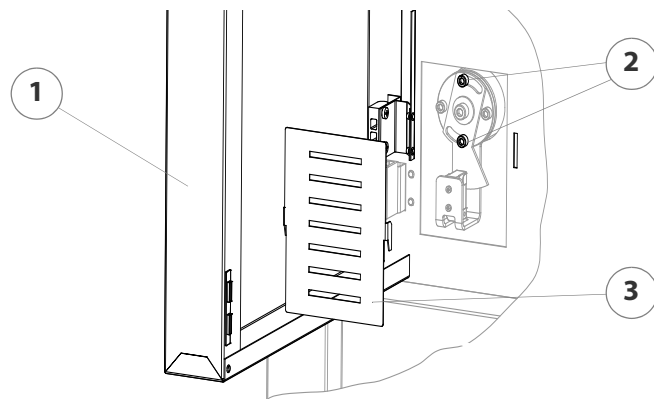


Abbildung 7/17 - Füllstandsmelder demontieren

4. Öffnen Sie die Fronttür (1).
5. Nehmen Sie das Abdeckblech (3) des Füllstandsmelders ab.
6. Prüfen Sie den Füllstandsmelder auf Leichtgängigkeit.
- ✓ Sollte der Füllstandsmelder schwergängig sein bzw. nicht mehr in die Grundstellung zurückfallen, gehen Sie folgendermaßen vor.
7. Lösen Sie die obere und untere Innensechskantschraube M6 (SW5) (2).

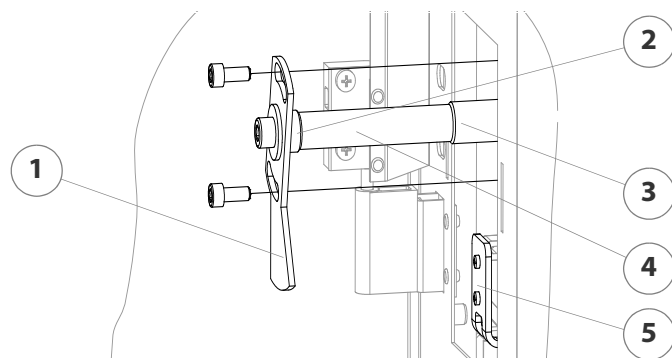


Abbildung 7/18 - Füllstandsmelder demontieren

8. Drehen Sie das Schaltblech (1) mit dem daran montierten Füllstandsmelder nach links und ziehen es vorsichtig nach vorne bis zum Anschlag.
9. Reinigen Sie die Laufflächen (2 + 3) und die Welle (4) des Füllstandsmelders.
10. Schmieren Sie die Laufflächen (2 + 3) des Füllstandsmelders mit einem hitzebeständigen Gleitfett (z. B. Kent Ceramic 1200 Hochtemperaturfett) ab.
11. Montieren Sie den Füllstandsmelder in der umgekehrten Reihenfolge.
12. Kontrollieren Sie abschließend, ob der Abstand des Endschalters (5) des Füllstandsmelders zu dem Schaltblech (1) max. 3 mm beträgt. Bei korrektem Kontakt leuchtet am Endschalter eine LED.
13. Schalten Sie die Heizanlage wieder ein.

- 📖 Siehe Betriebsanleitung „HDG Control“, Kapitel „5 Regelung benutzen“ Abschnitt „5.2 Heizanlage einschalten“.
- ✓ Der Füllstandsmelder ist gereinigt und geschmiert.

ANZÜNDGEBLÄSE REINIGEN



Achtung!

- 📖 Beachten Sie den Absatz „Allgemein gültige Sicherheitshinweise“ in diesem Abschnitt.



Vorsicht!

Verbrennungsgefahr durch heiße Oberflächen

Die Heißluftdüse des Anzündgebläses ist im Betrieb heiß. Auch nach dem Abschalten kühlt sie nur langsam ab.

Schalten Sie die Heizanlage ab und beginnen Sie die Reinigungs- und Wartungsarbeiten erst, wenn die Heißluftdüse abgekühlt ist.

1. Schalten Sie die Heizanlage ab.

- 📖 Siehe Betriebsanleitung „HDG Control“, Kapitel „5 Regelung benutzen“ Abschnitt „5.3 Heizanlage abschalten“.

2. Lassen Sie die Heizanlage ausbrennen und abkühlen.

3. Schalten Sie den Hauptschalter aus.

4. Demontieren Sie die obere Rückseitenverkleidung.

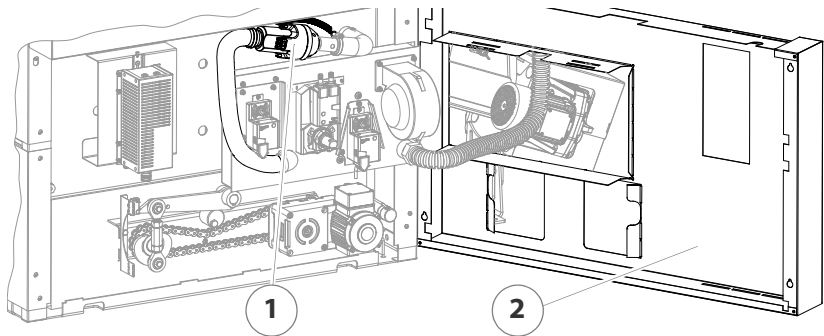


Abbildung 7/19 - Anzündgebläse demontieren

5. Hängen Sie die untere Rückseitenverkleidung (2) aus.

6. Hängen Sie die Feder aus und ziehen Sie das Anzündgebläse (1) aus der Aufnahme heraus.

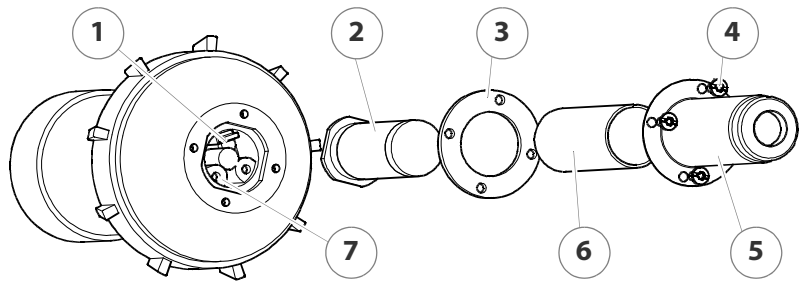


Abbildung 7/20 - Anzündgebläse reinigen

7. Schrauben Sie die vier Edelstahlschlitzschrauben M4 (4) der Heißluftdüse (5) heraus.
8. Ziehen Sie die Heißluftdüse (5) ab.
9. Nehmen Sie das Isolierrohr (6) und die Dichtung (3) ab.
10. Ziehen Sie das Heizelement (2) aus den Steckkontakten (7) heraus.
11. Prüfen Sie das Heizelement (2) auf Verschmutzungen.
12. Entfernen Sie ggf. die Verschmutzungen durch Ausblasen.
13. Prüfen Sie die Fotozelle (1) auf Verschmutzungen.
14. Entfernen Sie ggf. die Verschmutzungen mit einem Wattestäbchen.
15. Bauen Sie das Anzündgebläse in umgekehrter Reihenfolge zusammen und in die Heizanlage ein.



Achtung!

Bevor Sie den Heizkessel wieder schließen, empfiehlt es sich, gleich die Antriebskette des Entschungssystems zu kontrollieren.

Siehe „Antriebsketten kontrollieren“ in diesem Abschnitt.

16. Schalten Sie die Heizanlage wieder ein.

Siehe Betriebsanleitung „HDG Control“, Kapitel „5 Regelung benutzen“ Abschnitt „5.2 Heizanlage einschalten“.

✓ Das Anzündgebläse ist gereinigt.

BESCHICKUNG UND ABWURFKOPF SCHMIEREN



Achtung!

Beachten Sie den Absatz „Allgemein gültige Sicherheitshinweise“ in diesem Abschnitt.



Schmierstofftyp GA13 Lithiumseife-Mineralöl NLGI Klasse 3, z. B. Arcanol Fett Multi 3.

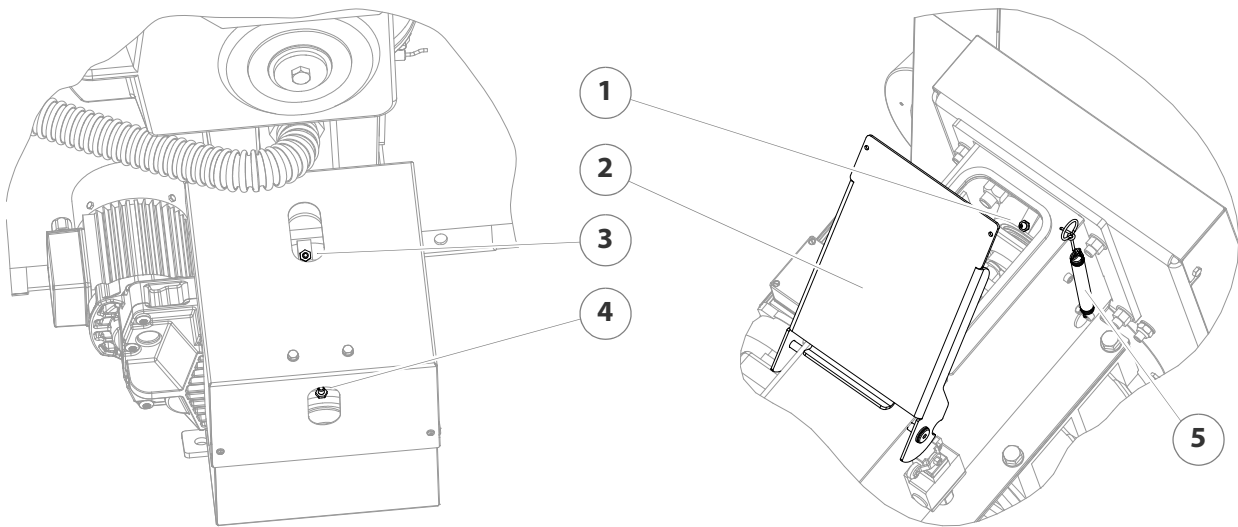


Abbildung 7/21 - Beschickung und Abwurfkopf schmieren

1. Lösen Sie die Feder (5) und öffnen Sie den Revisionsdeckel (2).
 2. Drücken Sie ca. 3 - 5 Hübe Fett in den Schmiernippel am Abwurfkopf (1) bzw. in die Schmiernippel in der Beschickung (3 + 4), bis sich an den Dichtflächen ein frischer Fettkragen bildet.
 3. Entfernen Sie möglicherweise ausgetretenes Fett.
- ✓ Die Beschickung und der Abwurfkopf sind geschmiert.

RAUCHROHR REINIGEN



Achtung!

Beachten Sie den Absatz „Allgemein gültige Sicherheitshinweise“ in diesem Abschnitt.



Vorsicht!

Verbrennungsgefahr durch heiße Oberflächen

Die Oberfläche des Rauchrohrs ist im Betrieb heiß. Auch nach dem Abschalten kühlt sie nur langsam ab.

Schalten Sie die Heizanlage ab und beginnen Sie die Reinigungs- und Wartungsarbeiten erst, wenn die Oberflächen abgekühlt sind.

1. Schalten Sie die Heizanlage ab.

✓ Siehe Betriebsanleitung „HDG Control“, Kapitel „5 Regelung benutzen“ Abschnitt „5.3 Heizanlage abschalten“.

2. Lassen Sie die Heizanlage ausbrennen und abkühlen.

3. Schalten Sie den Hauptschalter aus.



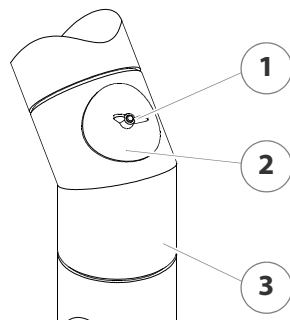


Abbildung 7/22 - Rauchrohr reinigen

4. Lösen Sie die Flügelmutter (1) des Revisionsdeckels (2).
5. Entfernen Sie den Revisionsdeckel (2) vom Rauchrohr (3).
6. Prüfen Sie, ob das Rauchrohr (3) verschmutzt ist.

7. Saugen Sie ggf. die Asche mit einem Staubsauger aus dem Rauchrohr (3).
8. Schrauben Sie den Revisionsdeckel mit der Flügelmutter am Rauchrohr fest.
9. Schalten Sie die Heizanlage wieder ein.

Siehe Betriebsanleitung „HDG Control“, Kapitel „5 Regelung benutzen“ Abschnitt „5.2 Heizanlage einschalten“.

✓ Das Rauchrohr ist gereinigt.

ANTRIEBSKETTEN KONTROLLIEREN



Achtung!

Beachten Sie den Absatz „Allgemein gültige Sicherheitshinweise“ in diesem Abschnitt.



Warnung!

Verletzungsgefahr durch automatisch angetriebene Bauteile

Wenn die Heizanlage eingeschaltet ist, drehen sich die Zahnräder und die Antriebsketten, die die verschiedenen Schnecken bewegen. Bei den Reinigungs- und Wartungsarbeiten können Finger abgequetscht werden.

Schalten Sie den Hauptschalter an der Heizanlage ab und sichern Sie ihn gegen Wiedereinschalten, bevor Sie die Antriebsketten kontrollieren.

1. Schalten Sie die Heizanlage ab.

✓ Siehe Betriebsanleitung „HDG Control“, Kapitel „5 Regelung benutzen“ Abschnitt „5.3 Heizanlage abschalten“.

2. Lassen Sie die Heizanlage ausbrennen und abkühlen.
3. Schalten Sie den Hauptschalter aus.
4. Demontieren Sie die obere Rückseitenverkleidung.

ANTRIEBSKETTE
ENTASCHUNGSSYSTEM



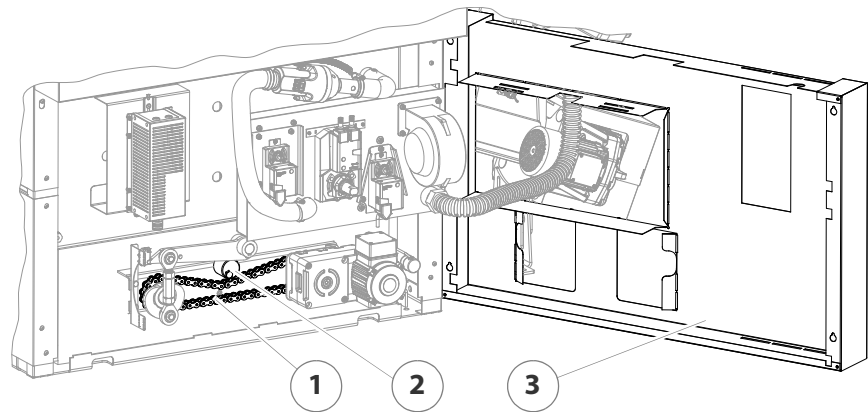


Abbildung 7/23 - Antriebskette Entaschungssystem prüfen

5. Hängen Sie die untere Rückseitenverkleidung (3) aus.
6. Prüfen Sie die Spannung der Antriebskette (1).
 - ✓ Hat die Antriebskette einen Spielraum von ungefähr 1 cm, so ist sie korrekt gespannt.
 - ✓ Hat die Antriebskette mehr Spielraum, so muss sie nachgespannt werden.
7. Lockern Sie die Feststellschraube M10 (SW17) am Kettenspanner (2).
 - ✓ Der Kettenspanner lässt sich bewegen.
8. Bewegen Sie den Kettenspanner (2) soweit nach unten, bis die Antriebskette wieder ordnungsgemäß gespannt ist.
9. Fixieren Sie den Kettenspanner (2) in dieser Position.
10. Schmieren Sie bei Bedarf die Antriebskette (1) mit Kettenfett.
11. Montieren Sie die Rückseitenverkleidung (3) am Heizkessel.

ANTRIEBSKETTE BESCHICKUNG



Achtung!

- 🔪 Beachten Sie den Absatz „Allgemein gültige Sicherheitshinweise“ in diesem Abschnitt.

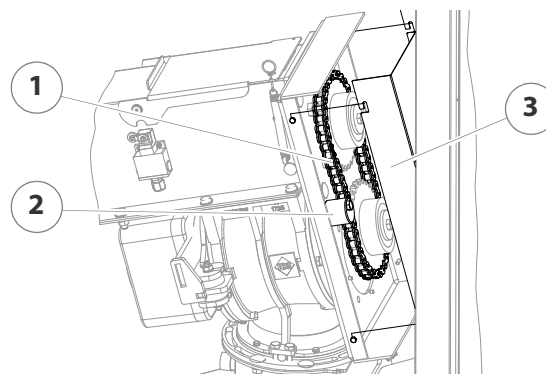


Abbildung 7/24 - Antriebskette Beschickung prüfen

12. Lösen Sie die Schrauben M6 (SW10) der Kettenschutzabdeckung (3) und entfernen Sie diese.

13. Prüfen Sie die Kettenspannung (1).

- ✓ Hat die Antriebskette einen Spielraum von ungefähr 1 cm, so ist sie korrekt gespannt.
- ✓ Hat die Antriebskette mehr Spielraum, so muss sie nachgespannt werden.

14. Lockern Sie die Fixierungsschraube M10 (SW17) am Kettenspanner (2).

- ✓ Der Kettenspanner lässt sich bewegen.

15. Bewegen Sie den Kettenspanner (2) soweit zur Seite, bis die Antriebskette wieder ordnungsgemäß gespannt ist.

16. Fixieren Sie den Kettenspanner (2) in dieser Position.

17. Schmieren Sie bei Bedarf die Antriebskette (1) mit Kettenfett.

18. Montieren Sie die Kettenschutzabdeckung (3) an der Beschilderung.

19. Schalten Sie die Heizanlage wieder ein.

- 🔗 Siehe Betriebsanleitung „HDG Control“, Kapitel „5 Regelung benutzen“ Abschnitt „5.2 Heizanlage einschalten“.

- ✓ Die Antriebsketten sind geprüft.

DRUCKAUSGLEICHSSCHLAUCH REINIGEN



Achtung!

- 🔗 Beachten Sie den Absatz „Allgemein gültige Sicherheitshinweise“ in diesem Abschnitt.

1. Schalten Sie die Heizanlage ab.

- ✓ Siehe Betriebsanleitung „HDG Control“, Kapitel „5 Regelung benutzen“ Abschnitt „5.3 Heizanlage abschalten“.

2. Lassen Sie die Heizanlage ausbrennen und abkühlen.

3. Schalten Sie den Hauptschalter aus.

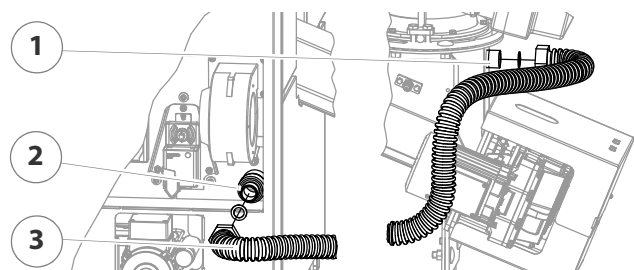


Abbildung 7/25 - Druckausgleichsschlauch reinigen

4. Lösen Sie die Überwurfmutter am Anschlussstutzen (1) der Beschilderung und am Anschlussstutzen (2) am Heizkessel mit einer Rohrzange.

5. Nehmen Sie den Druckausgleichsschlauch (3) ab.

6. Prüfen Sie den Druckausgleichsschlauch (3) auf Verunreinigungen und entfernen Sie diese ggf. durch kräftiges Ausschütteln und behutsames Biegen.
7. Montieren Sie den Druckausgleichsschlauch in umgekehrter Reihenfolge.
8. Schalten Sie die Heizanlage wieder ein.
 - 📖 Siehe Betriebsanleitung „HDG Control“, Kapitel „5 Regelung benutzen“ Abschnitt „5.2 Heizanlage einschalten“.
 - ✓ Der Druckausgleichsschlauch ist gereinigt.

SAUGZUGGEBLÄSE REINIGEN



Das Saugzuggebläse ist optional bzw. standardmäßig nur bei der HDG Compact 95(E) vorhanden.



Achtung!

📖 Beachten Sie den Absatz „Allgemein gültige Sicherheitshinweise“ in diesem Abschnitt.



Warnung!

Verletzungsgefahr durch automatisch angetriebene Bauteile
Bei Arbeiten am Saugzuggebläse können Hände oder Arme verletzt werden.

Trennen Sie bei Arbeiten am Saugzuggebläse den Heizkessel vom Stromnetz.

1. Schalten Sie die Heizanlage ab.
 - ✓ Siehe Betriebsanleitung „HDG Control“, Kapitel „5 Regelung benutzen“ Abschnitt „5.3 Heizanlage abschalten“.
2. Lassen Sie die Heizanlage ausbrennen und abkühlen.
3. Schalten Sie den Hauptschalter aus.

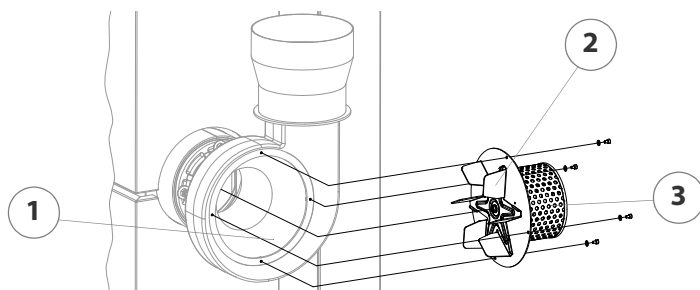



Abbildung 7/26 - Saugzuggebläse reinigen

4. Lösen Sie die Innensechskantschrauben und demontieren Sie das Saugzuggebläse (3) vom Abgasgehäuse.
5. Reinigen Sie das Innere (1) des Abgasgehäuses mit einem Staubsauger.

6. Reinigen Sie das Lüfterrad (2) mit einem geeigneten Reinigungs-
werkzeug.
 7. Montieren Sie das Saugzuggebläse (3) in umgekehrter Reihen-
folge.
 8. Schalten Sie die Heizanlage wieder ein.
-  Siehe Betriebsanleitung „HDG Control“, Kapitel „5 Regelung be-
nutzen“ Abschnitt „5.2 Heizanlage einschalten“.
- ✓ Das Saugzuggebläse ist gereinigt.


UNTERDRUCKROHR REINIGEN



Die Unterdruckregelung ist optional bzw. standardmäßig nur bei der HDG Compact 95(E) vorhanden.



Achtung!

 Beachten Sie den Absatz „Allgemein gültige Sicherheitshin-
weise“ in diesem Abschnitt.

1. Schalten Sie die Heizanlage ab.
- ✓ Siehe Betriebsanleitung „HDG Control“, Kapitel „5 Regelung be-
nutzen“ Abschnitt „5.3 Heizanlage abschalten“.
2. Lassen Sie die Heizanlage ausbrennen und abkühlen.
3. Schalten Sie den Hauptschalter aus.
4. Demontieren Sie die obere Rückseitenverkleidung.

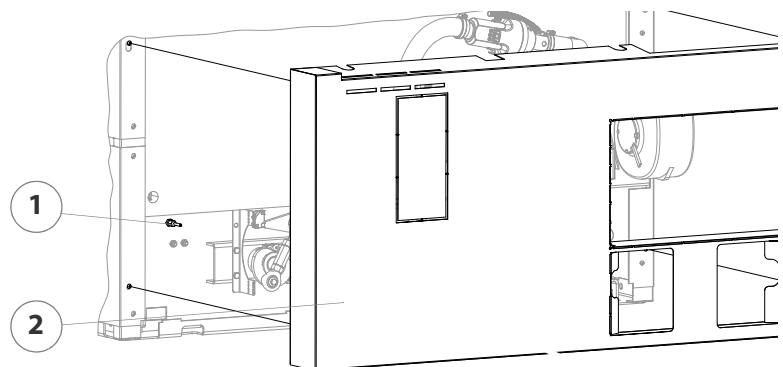


Abbildung 7/27 - Unterdruckrohr reinigen

5. Hängen Sie die untere Rückseitenverkleidung (2) aus.
6. Nehmen Sie den Schlauch vom Unterdruckrohr (1) ab.
7. Prüfen Sie das Unterdruckrohr (1) bzw. den Schlauch auf Verunrei-
nungen und entfernen Sie diese ggf. mit einem Draht bzw.
einem Kompressor.
8. Montieren Sie den Schlauch am Unterdruckrohr (1).
9. Montieren Sie die untere (2) und obere Rückseitenverkleidung.
10. Schalten Sie die Heizanlage wieder ein.

- 📖 Siehe Betriebsanleitung „HDG Control“, Kapitel „5 Regelung benutzen“ Abschnitt „5.2 Heizanlage einschalten“.
- ✓ Das Unterdruckrohr ist gereinigt.

BRENNSTOFF-LAGERRAUM PRÜFEN



Achtung!

- 📖 Beachten Sie den Absatz „Allgemein gültige Sicherheitshinweise“ in diesem Abschnitt.
-



Vorsicht!

Verletzungsgefahr durch automatisch angetriebene Bauteile

Wenn die Heizanlage eingeschaltet ist, dreht sich die Austragung im Brennstoff-Lagerraum. Dabei können Hände und Füße abgequetscht werden.

Schalten Sie den Hauptschalter der Heizanlage ab und sichern Sie ihn gegen Wiedereinschalten, bevor Sie den Brennstoff-Lagerraum betreten. Beachten Sie die Anweisungen der Berufsgenossenschaften.

1. Schalten Sie die Heizanlage ab.

- ✓ Siehe Betriebsanleitung „HDG Control“, Kapitel „5 Regelung benutzen“ Abschnitt „5.3 Heizanlage abschalten“.



2. Schalten Sie den Hauptschalter aus.

3. Öffnen Sie die Einstiegsöffnung.

4. Prüfen Sie den Brennstoff-Lagerraum auf für die Verbrennung ungeeignete Rückstände oder Fremdkörper und entfernen Sie diese ggf.

5. Schließen Sie die Einstiegsöffnung.

6. Schalten Sie die Heizanlage wieder ein.

- 📖 Siehe Betriebsanleitung „HDG Control“, Kapitel „5 Regelung benutzen“ Abschnitt „5.2 Heizanlage einschalten“.

- ✓ Der Brennstoff-Lagerraum ist geprüft.

8 Hinweise zur Demontage und Entsorgung

8.1 Demontage



Gefahr!

Sach- und Personenschäden durch falsche Demontage.

Die Demontage erfordert umfassende Fachkenntnisse. Wird die Heizanlage von Laien demontiert, können Personen verletzt werden.

Demontage nur durch autorisiertes Fachpersonal ausführen lassen.

Die Heizanlage kann wie folgt demontiert werden.

1. Schalten Sie die Heizanlage ab.

 Siehe Betriebsanleitung „HDG Control“, Kapitel „5 Regelung benutzen“ Abschnitt „5.3 Heizanlage abschalten“.

2. Lassen Sie den Heizkessel ausbrennen und warten Sie, bis im Display die Meldung **Ausgeschaltet** angezeigt wird.

3. Schalten Sie den Hauptschalter an der Heizanlage aus.

✓ Die Regelung wird deaktiviert.

4. Schalten Sie die Sicherung der Heizanlage ab.

5. Trennen Sie die Heizanlage vom Stromnetz.

6. Lassen Sie nach Erkalten der Heizanlage das Heizungswasser ab.

7. Trennen Sie den Heizkessel unter Berücksichtigung der Sicherheitsvorschriften zum Personenschutz von der Heizanlage.

8. Bauen Sie die einzelnen Bauteile der Heizanlage ab.

✓ Die Heizanlage ist demontiert.



8.2 Entsorgung

Folgende Bauteile bestehen aus Stahl und können über einen örtlichen Wertstoffhof dem Recycling zugeführt werden.

- Heizkessel ohne Motoren
- Verkleidungen
- Beschickung ohne Motor
- Übergabestation ohne Motor
- Austragung

Auch die elektrischen Anlagenkomponenten können über einen örtlichen Wertstoffhof entsorgt werden.

Glaswolle, Steinwolle und Kunststoffteile wie Saugschläuche, etc. sind bei den einschlägigen Restmüllentsorgern abzugeben.

Die verwendeten Getriebemotoren bestehen zum größten Teil aus wiederverwertbaren Werkstoffen. Soweit ein Getriebemotor nicht komplett einem geeigneten Entsorgungsunternehmen zur fachgerechten Entsorgung übergeben werden kann, ist folgendermaßen vorzugehen:

1. Das Getriebeöl in ein geeignetes Auffanggefäß ablassen.
2. Getriebemotor in seine Einzelteile zerlegen und ggf. reinigen.
3. Metallische Teile dem Recycling zuführen.



Öl- oder fetthaltige Anlagenteile und Kondensatoren dürfen nur über eine Sondermüllsammelstelle entsorgt werden.

9 Konformitätserklärung

EG-Konformitätserklärung

im Sinne der Maschinenrichtlinie 2006/42/EG, Anh. II 1. A

Original



Hersteller

HDG Bavaria GmbH

Heizsysteme für Holz
Siemensstraße 22

D - 84323 Massing

In der Gemeinschaft ansässige Person, die bevollmächtigt ist, die relevanten technischen Unterlagen zusammenzustellen

HDG Bavaria GmbH

Heizsysteme für Holz
Siemensstraße 22

D - 84323 Massing

Beschreibung und Identifizierung der Maschine

Produkt / Erzeugnis	Hackschnitzel- und Pelletkessel HDG Compact
Typ	HDG Compact 30/40/50/65/80/95 (E) inkl. Beschickung VBZ 120

Es wird ausdrücklich erklärt, dass die Maschine allen einschlägigen Bestimmungen der folgenden EG-Richtlinien bzw. Verordnungen entspricht:

2006/42/EG	Richtlinie 2006/42/EG des Europäischen Parlaments und des Rates vom 17. Mai 2006 über Maschinen und zur Änderung der Richtlinie 95/16/EG (Neufassung) (1) Veröffentlicht in L 157/24 vom 09.06.2006
2014/30/EU	Richtlinie 2014/30/EU des Europäischen Parlaments und des Rates vom 26. Februar 2014 zur Harmonisierung der Rechtsvorschriften der Mitgliedstaaten über die elektromagnetische Verträglichkeit (Neufassung) Veröffentlicht in L 96/79 vom 29.03.2014
2009/125/EG	Richtlinie 2009/125/EG des Europäischen Parlaments und des Rates vom 21. Oktober 2009 zur Schaffung eines Rahmens für die Festlegung von Anforderungen an die umweltgerechte Gestaltung energieverbrauchsrelevanter Produkte
2015/1189	Verordnung (EU) 2015/1189 der Kommission vom 28. April 2015 zur Durchführung der Richtlinie 2009/125/EG des Europäischen Parlaments und des Rates im Hinblick auf die Festlegung von Anforderungen an die umweltgerechte Gestaltung von Festbrennstoffkesseln

Fundstelle der angewandten harmonisierten Normen entsprechend Artikel 7 Absatz 2:

EN 303-5:2012	Heizkessel - Teil 5: Heizkessel für feste Brennstoffe, manuell und automatisch beschickte Feuerungen, Nenn-Wärmeleistung bis 500 kW - Begriffe, Anforderungen, Prüfungen und Kennzeichnung
EN ISO 12100:2010-11	Sicherheit von Maschinen - Allgemeine Gestaltungsleitsätze - Risikobewertung und Risikominderung (ISO 12100:2010)

Massing, 27.01.2021

Ort, Datum

Unterschrift
Martin Ecker
Geschäftsführer

10 Index

A

Abgasmassenstrom	18, 19
Abgastemperatur	18, 19, 28
Abgastemperaturfühler	13, 15
- reinigen	66
Antriebsketten kontrollieren	75
Antriebsmodul	14
Anzündgebläse	14
- prüfen und reinigen	72
Anzündrohr	13
Aschegehalt	22
Aschenbehälter	
- prüfen und entleeren	60
Austragung	12, 17, 50

B

Befüllung	18
Beschickung	12, 13
- Antriebskette prüfen	76
- schmieren	73
Betriebsüberdruck	18, 19
BlmSchV	23
Blitz-/Überspannungsschutz	31
Brennkammer	13
- reinigen	61
Brennraumtemperaturfühler	13
Brennstoff	23
Brennstoff-Lagerraum	27
- füllen	56
- prüfen	80

C

CO ₂ -Gehalt	18, 19
-------------------------------	--------

D

Demontage	81
DIN EN 13384-1	18, 19, 28, 29
DIN EN ISO 17225	21
DIN IEC 60364	50
DINplus	23
Druckausgleichsschlauch	14
- prüfen und reinigen	77

E

Elektrik	30, 50
Elektrode	15
Emissionsschalldruckpegel	18, 19
Energieeffizienzpumpe	32

ENplus	23
Entaschungsschnecke	13
Entaschungssystem	
- Antriebsketten prüfen	75
- montieren	38
Entleerung	18, 19
Entsorgung	81
Erweiterungsmodul EM4	14
Erweiterungsmodul EM8	44
Erweiterungsmodul EM8+4	44

F

Feinstaubfilter	54
Feuerstätten-Aufstellraum	26
Filter	15
- reinigen	69
Förderdruck	18, 19, 28, 30
Frostschutzmittel	31
Füllstandsmelder	13
- prüfen und abschmieren	70

G

Gewicht	18, 19
---------------	--------

H

Hackschnitzel	21
Hauptschalter	14
HDG Control	17
HDG Control Touch	13
Heizanlage	
- abschalten	57
Heizkessel aufstellen	34
Heizraum	26
Holzpellets	21, 22
HV-Modul	14, 55

I

Inbetriebnahme	53
Isolator	15

K

Kaminberechnung	18, 19, 28
Kesselklasse	18, 19
Kesselregelung	17
Kipprost	13
- prüfen und reinigen	61
Konformitätserklärung	83

L

- Lambda-Sonde 13, 15
 - prüfen und reinigen 67
- Lamellen-Isolator 15
- Lamellenisolator
 - reinigen 69
- Lieferumfang 33

N

- Nennwärmeleistung 18, 19, 20
- Niederspannungsrichtlinie 30

P

- Partikelgröße 21
- Pellet-Lagerraum
 - Sicherheitshinweise 10
- Pufferspeicher 31

R

- Rauchrohr
 - prüfen und reinigen 74
- Rauchrohranschluss 13, 15, 18, 19
- Raumgrößen und Mindestabstände 26
- Reinigungs- und Wartungsplan 58
- Reinigungsschacht und Turbulatoren prüfen
und reinigen 62
- Reinigungswerkzeug 60
- Restrisiko 8
- Rohrdimensionierung 18, 19
- Rücklaufanhebung 32
- Rücklauftemperatur, minimal 18, 19

S

- Saugzuggebläse 15
 - reinigen 78
- Schornstein 28
 - anschließen 49
- Sicherheitstechnische Einrichtungen 32
- Sicherheitswärmetauscher 18, 19
- Stellmotor Primär- und Sekundärluft 14

T

- Taupunktunterschreitung 28
- Technische Daten 18
- Thermische Ablaufsicherung 51

U

- Unterdruckdose 15
- Unterdruckregelung 15

V

- VDI 3464 11
- Verbrennungsluftgebläse 14
- Verbrennungsprozess 16

- Vor- und Rücklaufanschluss 18, 19
- Vorlauftemperatur, maximal 18, 19

W

- Warn- und Sicherheitshinweise 9
- Wasser 31, 50
- Wassergehalt 21
- Wasserinhalt 18, 19
- Wasserseitiger Widerstand 18, 19
- Wirkungsgrad 18, 19

Z

- Zentralmodul 14
- Zulässige und unzulässige Betriebsweisen .. 7
- Zuluftquerschnitt 18, 19

NOTIZEN

HDG Bavaria GmbH
Heizsysteme für Holz
Siemensstraße 22
D-84323 Massing
Tel. +49(0)8724/ 897-0
info@hdg-bavaria.com
www.hdg-bavaria.com