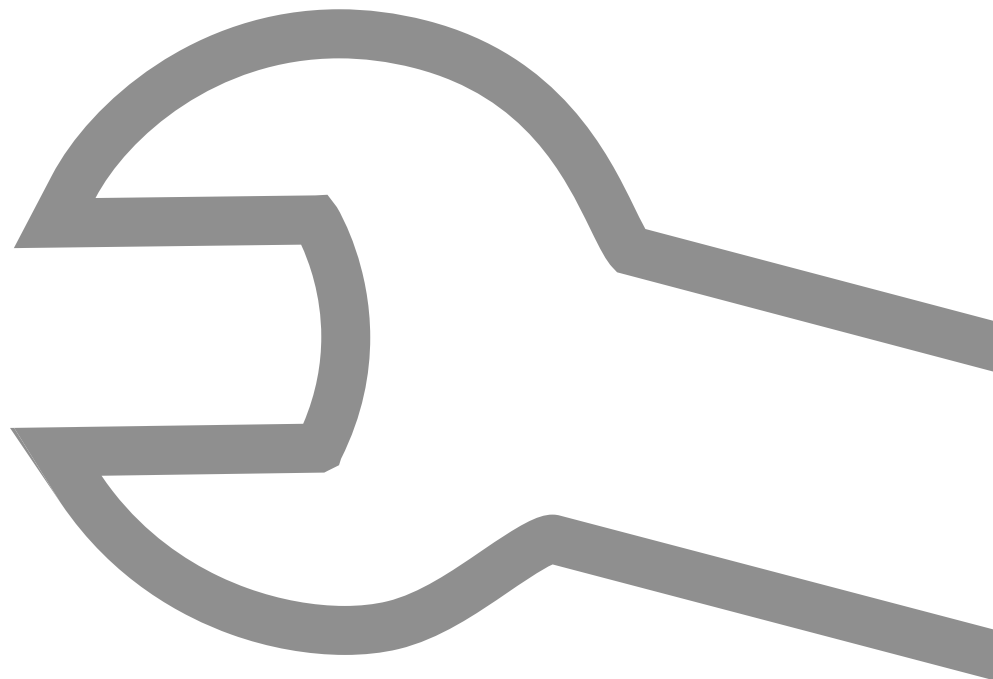


# Ersatzteilliste Spare parts list



*Komfortabel  
heizen. Mit Holz!*

# HDG Euro





# Inhalt / Content

1	Hinweise zur Ersatzteilliste / Information on the spare parts list .....	4
1.1	Allgemein / General information .....	4
1.2	Erläuterungen / Explanations .....	5
1.3	Bestellung / Ordering .....	5
2	Elektrobauteile /Electrical parts .....	6
	HDG Euro 30/40/50 LC .....	6
	HDG Euro 30/40/50 Control .....	10
3	Brennkammer / Combustion chamber .....	12
4	Rostteile / Grate components .....	14
5	Füllschachttür / Filling hatch .....	16
6	Aschentür / Ash door .....	18
7	Reinigungstüren / Cleaning doors .....	20
8	Motoren / Motors .....	22
9	Verkleidung / Cladding .....	24
10	Zubehör / Accessories .....	26
11	HDG Anzündautomatik / HDG Automatic ignition .....	28
12	Dichtsätze / Gasket kits .....	30

# 1 Hinweise zur Ersatzteilliste / Information on the spare parts list

## 1.1 Allgemein / General information

Diese Ersatzteilliste ist gültig für die Heizanlage

- HDG Euro.

Ihre Verwendung hilft, die Ersatzteile zu definieren, die Bestellabwicklungen zu vereinfachen, Falschbestellungen und Falschliefereien zu vermeiden und Kundenzufriedenheit zu gewährleisten.

*This spare parts list is valid for the heating system*

- HDG Euro.

*It is designed to aid in identifying spare parts, simplify the processing of orders, avoid incorrect orders and deliveries and ensure customer satisfaction.*

LESEN DER ERSATZTEILLISTE /  
READING THE SPARE PARTS LIST

Die Ersatzteilliste ist von jeder Person zu verwenden, die Ersatzteile für die Heizanlage HDG Euro bestellt.

*The spare parts list is to be used by all persons who order spare parts for the heating system HDG Euro.*

TECHNISCHE ÄNDERUNGEN /  
TECHNICAL CHANGES

Unsere Heizkessel werden ständig weiterentwickelt und verbessert. Die in dieser Ausgabe enthaltenen Daten entsprechen dem Stand der Drucklegung.

Änderungen von technischen Details gegenüber den Angaben und Abbildungen der Ersatzteilliste sind vorbehalten.

*We continuously develop and improve our boilers. The information in this version was correct at the time of going to press.*

*We reserve the right to make changes which may then deviate from the technical details and illustrations in this spare parts list.*

COPYRIGHT

Nachdruck, Einspeicherung in ein Datenverarbeitungs-System oder Übertragung durch elektronische, mechanische, fotografische oder irgendwelche anderen Mittel, Aufzeichnungen oder Übersetzungen dieser Veröffentlichung - auch auszugsweise - bedürfen der schriftlichen Genehmigung der HDG Bavaria GmbH.

*Written agreement is required from HDG Bavaria GmbH for any reprints, storage in a data-processing system or transmission by electronic, mechanical, photographic or any other means, and for copies or translations of this publication, in whole or in part.*

## 1.2 Erläuterungen / Explanations

Die Ersatzteilliste ist in verschiedene Baugruppen unterteilt. Auf den nachfolgenden Seiten finden Sie zum einen die Ersatzteilzeichnungen mit den Verkaufsartikelnummern und zum anderen nochmals alle relevanten Informationen in Tabellenform. Neben der Verkaufsartikelnummer und der Bezeichnung wird hierbei angegeben, auf welchen Heizkessel bzw. zu welcher Kesselnummer sich das Ersatzteil bezieht.

*The spare parts list is divided into different modules. On the following pages you can find the drawings of the spare parts with sales item numbers as well as all relevant information displayed in tables. In addition to the sales item number and the designation, the boiler (boiler number) which uses this part is also specified.*

## 1.3 Bestellung / Ordering

Ihre Bestellung von Ersatzteilen richten Sie bitte an Ihren zuständigen HDG Ansprechpartner.

*Please send your spare parts orders to your HDG customer representative.*

# 2 Elektrobauteile /Electrical parts

## HDG EURO 30/40/50 LC

**LC1 32079\***

**LC1 plus LC2 plus 34073\***

**LC1 plus LC2 plus 32083\***

**LC1 plus LC2 plus 32085\***

**LC1 plus LC2 plus 32082\***

**LC1 32080\***

**LC1 plus LC2 plus 32081\***

**LC1 plus LC2 plus 32084\***

**LC1 32064**

**LC1 plus LC2 plus 32072\***

**LC1 plus LC2 plus 32253\***

	LC1	LC1 plus	LC2 plus
DE/FR/IT/NL/ES	34074**		
DE/GB/PL/SL/RO	34128**	34142*	34136*
DE/DK/GB/SE/NO	34129**		
DE/GB/HU/CZ/SK	34130**		

	LC1	LC1 plus	LC2 plus
Euro 30 schmal / small	32053*		
Euro 40/50	32026*		
Euro 30 schmal / small	31085*		
Euro 40/50	32055*		
Euro 30/40/50	30238*		

	LC1	LC1 plus	LC2 plus
Euro 30 schmal / small	32067		
Euro 40/50		32071*	

	LC1	LC1 plus	LC2 plus
Euro 30 schmal / small	32064		
Euro 40/50		32072*	
Euro 50			32253*

	LC1	LC1 plus	LC2 plus
Euro 30 schmal / small	32067		
Euro 40/50		32070*	

**LC1 39153\***

44193

34077

32044

32050

Euro 30/40/50 32263\*

Euro 30/40/50 32038\*

Euro 30/40/50 32039\*

LC1 32067

LC1 plus LC2 plus 32070\*

\* Kesselnummer beachten!  
\* Check boiler number!

\*\* Landessprache beachten!  
\*\* Check language!

6,3 A 37018

**Elektrobauteile Lambda Control**  
*Electrical parts Lambda Control*

05.04.2021

ET5 EURO Elektro LC 4

**HDG**

Art.Nr. Verkauf	Bezeichnung	Heizkessel	Kesselnummer von	bis
30238	Isolierscheibe zu Lambda-Sonde	Euro 30/40/50	02-23139	aktuell („LC“)
31085	Isolierscheibe zu Lambda-Sonde	Euro 30 schmal	20405	20604 („LC“)
		Euro 40/50	20405	20604 („LC“)
32026	Sensordichtung Lambda-Sonde	Euro 30 schmal	20205	20404 („LC“)
		Euro 40/50	20004	20404 („LC“)
32038	Platinengehäuse montiert	Euro 30/40/50	02E028454-3707	aktuell („LC“)
32039	Platine zu Lambda-Control	Euro 30/40/50	02E028454-3707	aktuell („LC“)
32040	Rep.Satz Steckverbindung alt	Euro 30 schmal	20205	21254
		Euro 30	21255	07-28453-Ba
		Euro 40/50	20004	07-28453-Ba
32041	Rep.Satz Steckverbindung neu	Euro 30/40/50	02E028454-3707	aktuell („LC“)
32044	Rep.Satz Lambda-Sonde kpl.	Euro 30/40/50	alle („LC“)	
32050	Abgastemperaturfühler kpl.	Euro 30/40/50	alle („LC“)	
32053	Befestigungsbl. Lambda-Sonde	Euro 30 schmal	20205	20404 („LC“)
		Euro 40/50	20004	20404 („LC“)
32055	Schraubstück Lambda-Sonde	Euro 30 schmal	20605	21254 („LC“)
		Euro 30	21255	23138 („LC“)
		Euro 40/50	20605	23138 („LC“)
32058	Spannungsversorgung m Stecker	Euro 30/40/50	alle („LC“)	
32064	Speicherfühler PT100	Euro 30/40/50	alle („LC“)	
32067	Kesseltemperaturfühler PT100	Euro 30/40/50	alle („LC 1“)	
32070	Rücklauffühler PT2000	Euro 30/40/50	02E028454-3707	aktuell („LC“)
32071	Kesseltemperaturfühler PT2000	Euro 30/40/50	02E028454-3707	aktuell („LC“)
32072	Speicherfühler PT2000	Euro 30/40/50	02E028454-3707	aktuell („LC“)
32076	Kabelbaum LC1 kpl.	Euro 30 schmal	20605	21254 („LC“)
		Euro 30	21255	07-28453-Ba („LC“)
		Euro 40/50	20605	07-28453-Ba („LC“)
32079	Kabelbaum LC1	Euro 30/40/50	02E028454-3707	aktuell („LC“)
32080	Anschlusssatz zu LC1	Euro 30/40/50	02E028454-3707	aktuell („LC“)

Art.Nr. Verkauf	Bezeichnung	Heizkessel	Kesselnummer	
			von	bis
32081	Anschlusssatz zu LC1 plus / LC2 plus	Euro 30/40/50	02E028454-3707	aktuell („LC“)
32082	Steuerleitung 10/11 pol.	Euro 30/40/50	02E028454-3707	aktuell („LC“)
32083	Steuerleitung 15/16 pol.	Euro 30/40/50	02E028454-3707	aktuell („LC“)
32084	CAN-Bus Leitung	Euro 30/40/50	02E028454-3707	aktuell („LC“)
32085	Steuerleitung 3/5 pol.	Euro 30/40/50	02E028454-3707	aktuell („LC“)
32253	Speicherfühler BSB	Euro 30/40/50	02E028454-3707	aktuell („LC“)
32263	Erweiterungsmodul 1 montiert	Euro 30/40/50	01E031794-02911	aktuell („LC“)
32300	Stecker zu CAN-BUS (o. Abb.)	Euro 30/40/50	02E028454-3707	aktuell („LC“)
34073	Kabelbaum LC1 plus /LC2 plus	Euro 30/40/50	02E028454-3707	aktuell („LC“)
34074	Bedieneinheit LC1 (DE/FR/IT/NL/ES)	Euro 30/40/50	alle („LC“)	
34077	Tauchhülse 1-Fühler 1/2“	Euro 30/40/50	alle („LC“)	
34128	Bedieneinheit LC1 (DE/GB/PL/SI/RO)	Euro 30/40/50	alle („LC“)	
34129	Bedieneinheit LC1 (DE/DK/GB/SE/NO)	Euro 30/40/50	alle („LC“)	
34130	Bedieneinheit LC1 (DE/GB/HU/CZ/SK)	Euro 30/40/50	alle („LC“)	
34136	Bedieneinheit LC2 plus	Euro 30/40/50	02E028454-3707	aktuell („LC“)
34142	Bedieneinheit LC1 plus	Euro 30/40/50	02E028454-3707	aktuell („LC“)
37018	Sicherung 6,3 A T 5x20	Euro 30/40/50	alle („LC“)	
39153	Plexiglasscheibe LC1	Euro 30/40/50	alle („LC“)	
44193	Tauchhülse 3-Fühler 1/2“	Euro 30/40/50	alle	





HDG EURO 30/40/50 CONTROL

4.3" 39074\*  
39145\*  
7" 39167\*

44193 39098\* 32049\*  
30297\* 39093\*  
42124\*

EM4 39078\*  
EM8 39079\*

39164\*  
32033\*  
39076\*  
30298\*  
34077

32326\*  
39109\*

39162\*

39084\*

2	A	39089*
10	A	39090*
1,6	A	39091*
3,15	A	39092*
0,125	A	39097*

39138\*

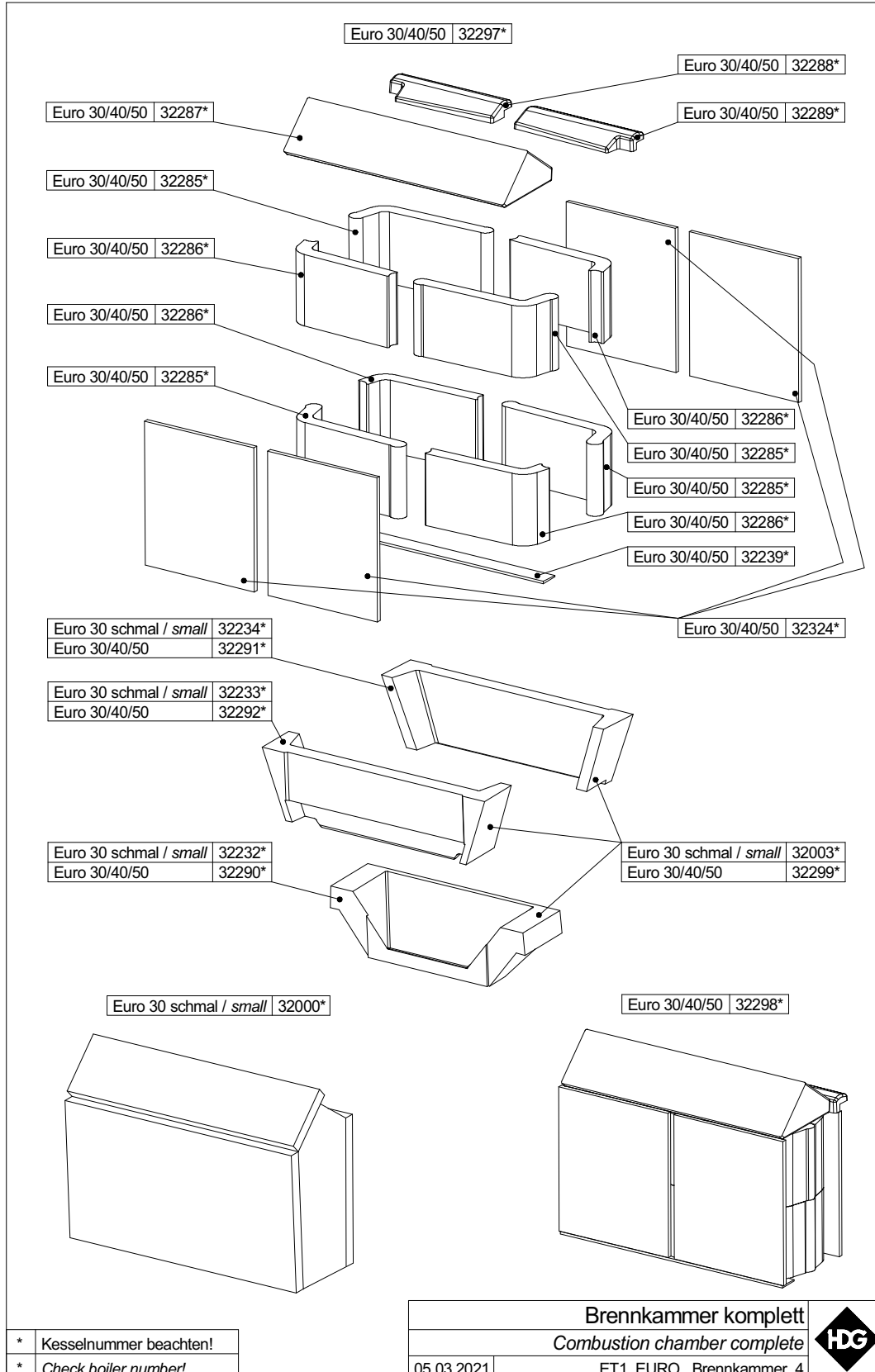
39085*
39087*
39088*

\* Ausführung beachten!  
\* Check model!

Elektrobauteile HDG Control	
Elektrical parts HDG Control	
05.03.2021	ET6 EURO Elektro HDG Control 4

Art.Nr. Verkauf	Bezeichnung	Heizkessel	Kesselnummer von	bis
30297	Tauchfühler PT1000	Euro 30/40/50	01E034774-15037	alle („Control“)
30298	Tauchfühler PT1000	Euro 30/40/50	01E034774-15037	alle („Control“)
32033	Platinengehäuse montiert	Euro 30/40/50	01E034774-15037	alle („Control“)
32049	Abgastemperaturfühler kpl.	Euro 30/40/50	01E034774-15037	alle („Control“)
32326	Netzwerkkabel	Euro 30/40/50	01E034774-15037	alle („Control“)
34077	Tauchhülse 1-Fühler 1/2“	Euro 30/40/50	alle	
39074	Bedieneinheit Control Touch	Euro 30/40/50	01E034774-15037	bis Baujahr 2018 („Control“)
39078	Platine EM4	Euro 30/40/50	01E034774-15037	alle („Control“)
39079	Platine EM8	Euro 30/40/50	01E034774-15037	alle („Control“)
39076	Zentralmodul	Euro 30/40/50	01E034774-15037	alle („Control“)
39084	Steckersatz Display	Euro 30/40/50	01E034774-15037	alle („Control“)
39085	Steckersatz Zentralmodul	Euro 30/40/50	01E034774-15037	alle („Control“)
39087	Steckersatz EM4 Kessel	Euro 30/40/50	01E034774-15037	alle („Control“)
39088	Steckersatz EM8	Euro 30/40/50	01E034774-15037	alle („Control“)
39089	Sicherung T 2A	Euro 30/40/50	01E034774-15037	alle („Control“)
39090	Sicherung F 10A	Euro 30/40/50	01E034774-15037	alle („Control“)
39091	Sicherung T 1,6A	Euro 30/40/50	01E034774-15037	alle („Control“)
39092	Sicherung T 3,15A	Euro 30/40/50	01E034774-15037	alle („Control“)
39093	Lambda-Sonde LSU 4.9	Euro 30/40/50	01E034774-15037	alle („Control“)
39097	Sicherung T 125mA	Euro 30/40/50	01E034774-15037	alle („Control“)
39098	Leitung Lambda-Sonde	Euro 30/40/50	01E034774-15037	alle („Control“)
39109	Leitung STB	Euro 30/40/50	01E034774-15037	alle („Control“)
39138	Sicherungssatz Zentralmodul	Euro 30/40/50	01E034774-15037	alle („Control“)
39145	Bedieneinheit Control Touch	Euro 30/40/50	ab Baujahr 2018 („Control“)	aktuell
39162	Verbindungskabel Display-ZM	Euro 30/40/50	01E034774-15037	alle („Control“)
39164	Sicherheitstemperaturbegrenzer	Euro 30/40/50	01E034774-15037	alle („Control“)
39167	Bedieneinheit Control Touch XL	Euro 30/40/50	01E034774-15037	alle („Control“)
42124	Scheibe zu Lambda-Sonde	Euro 30/40/50	01E034774-15037	alle („Control“)
44193	Tauchhülse 3-Fühler 1/2“	Euro 30/40/50	alle	

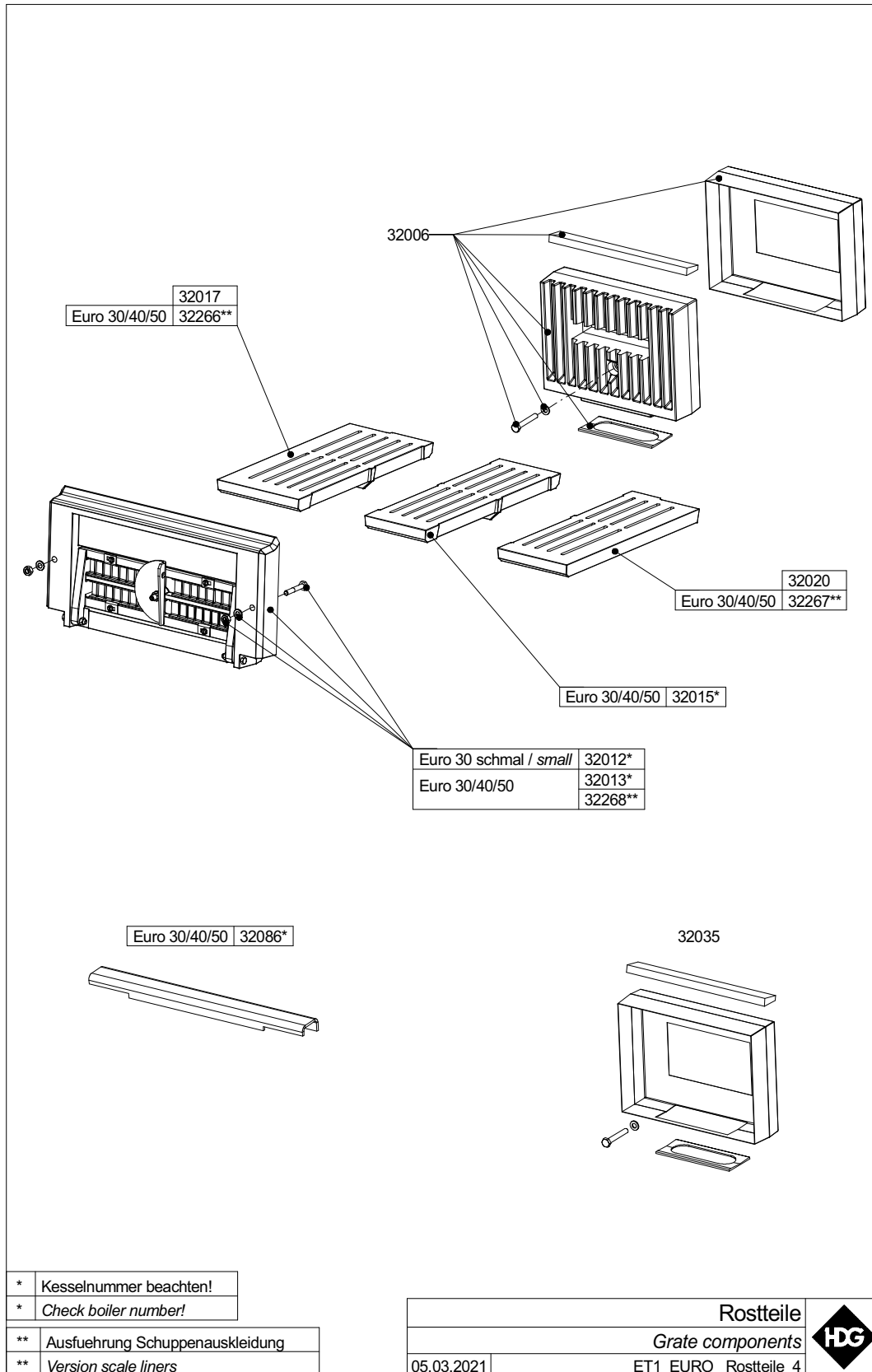
# 3 Brennkammer / Combustion chamber



\* Kesselnummer beachten!  
\* Check boiler number!

Art.Nr. Verkauf	Bezeichnung	Heizkessel	Kesselnummer	
			von	bis
32000	Brennkammer Dämmplatte kpl.	Euro 30 schmal	20205	21254
32003	Brennkammer BKR unten kpl.	Euro 30 schmal	20205	21254
32232	Düsenstein BKR	Euro 30 schmal	20205	21254
32233	Brennkammerstein v. unten BKR	Euro 30 schmal	20205	21254
32234	Brennkammerstein h. unten BKR	Euro 30 schmal	20205	21254
32239	Keramikfaserstreifen	Euro 30	21255	aktuell
		Euro 40/50	20004	aktuell
32285	Knochen A BKR	Euro 30	21255	aktuell
		Euro 40/50	20004	aktuell
32286	Knochen B BKR	Euro 30	21255	aktuell
		Euro 40/50	20004	aktuell
32287	Winkelstein BKR	Euro 30	21255	aktuell
		Euro 40/50	20004	aktuell
32288	Deckstein A BKR	Euro 30	21255	aktuell
		Euro 40/50	20004	aktuell
32289	Deckstein B BKR	Euro 30	21255	aktuell
		Euro 40/50	20004	aktuell
32290	Düsenstein BKR	Euro 30	21255	aktuell
		Euro 40/50	20004	aktuell
32291	Brennkammerstein h. unten BKR	Euro 30	21255	aktuell
		Euro 40/50	20004	aktuell
32292	Brennkammerstein v. unten BKR	Euro 30	21255	aktuell
		Euro 40/50	20004	aktuell
32297	Gelenkbrennkammer BKR kpl.	Euro 30	21255	aktuell
		Euro 40/50	20004	aktuell
32298	Gelenkbrennkammer BKR oben	Euro 30	21255	aktuell
		Euro 40/50	20004	aktuell
32299	Brennkammer BKR unten kpl.	Euro 30	21255	aktuell
		Euro 40/50	20004	aktuell
32324	Satz Dämmplatte	Euro 30	21255	aktuell
		Euro 40/50	20004	aktuell

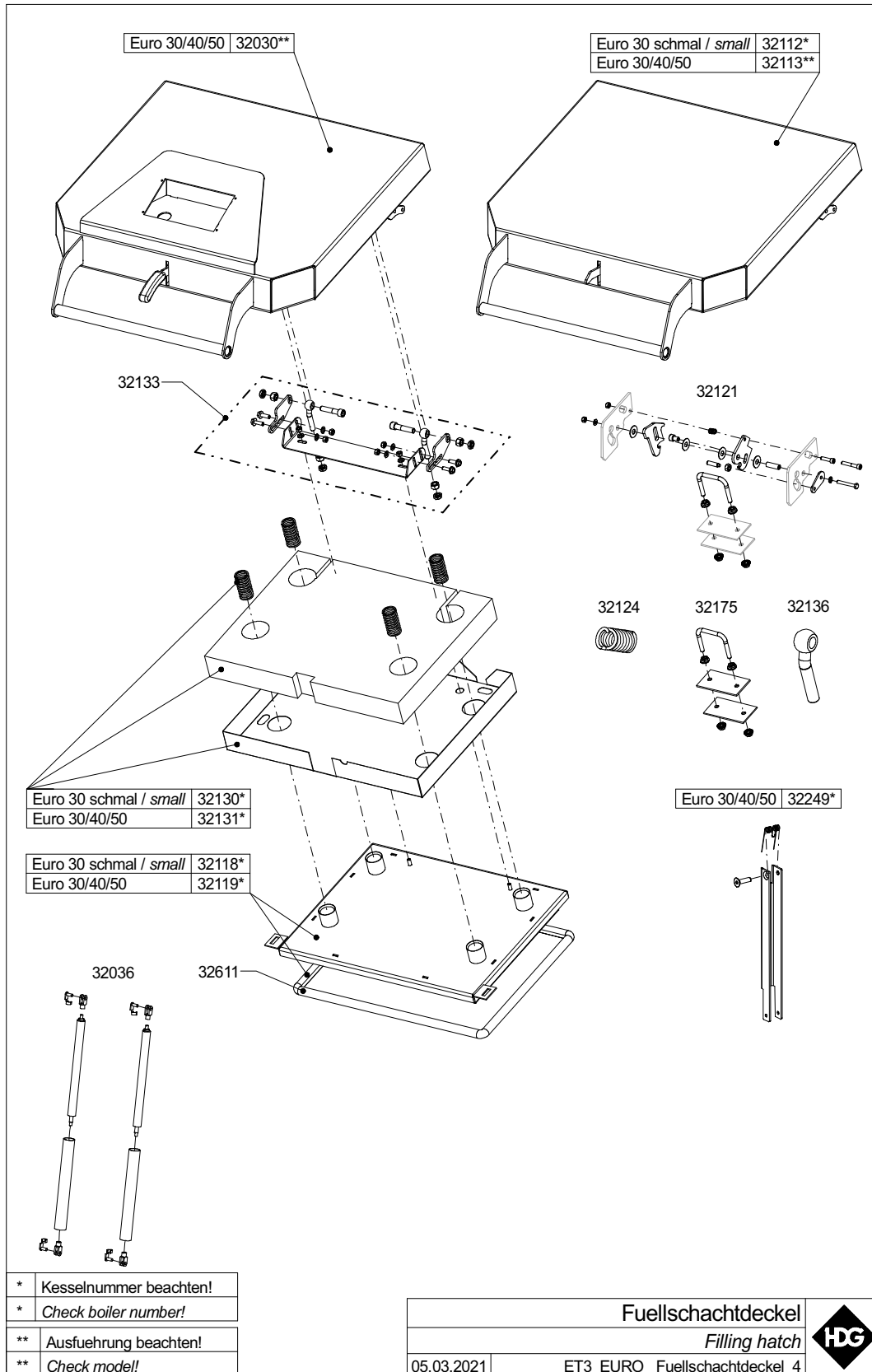
# 4 Rostteile / Grate components



Art.Nr. Verkauf	Bezeichnung	Heizkessel	Kesselnummer von bis	
32006	Brennerdüse kpl.	Euro 30/40/50	alle	
32012	Stehrost kpl.	Euro 30 schmal	20205	21254
32013	Stehrost kpl.	Euro 30	21255	aktuell
		Euro 40/50	20004	aktuell
32015	Planrost mitte	Euro 30	21255	aktuell
		Euro 40/50	20004	aktuell
32017	Planrost links	Euro 30/40/50	alle	
32020	Planrost rechts	Euro 30/40/50	alle	
32035	Dichtsatz Brennerdüse	Euro 30	21255	aktuell
		Euro 40/50	20004	aktuell
32086	Rostanhebungsschiene	Euro 30	21255	aktuell
		Euro 40/50	20004	aktuell
32266	Planrost links**	Euro 30	21255	aktuell
		Euro 40/50	20004	aktuell
32267	Planrost rechts**	Euro 30	21255	aktuell
		Euro 40/50	20004	aktuell
32268	Stehrost kpl.**	Euro 30	21255	aktuell
		Euro 40/50	20004	aktuell

\*\*Ausführung Schuppenauskleidung

# 5 Füllschachttür / Filling hatch





Art.Nr. Verkauf	Bezeichnung	Heizkessel	Kesselnummer	
			von	bis
32030	Rep.Satz Fülltür + Verr. kpl.	Euro 30/40/50	01E034774-15037	aktuell („Control“)
32036	Rep.Satz Gasdruckfeder kpl.	Euro 30/40/50	alle	
32112	Rep.Satz Fülltür + Verr. kpl.	Euro 30 schmal	20205	21254
32113	Rep.Satz Fülltür + Verr. kpl.	Euro 30	21255	aktuell („LC“)
		Euro 40/50	20004	aktuell („LC“)
32118	Füllschachttür innen	Euro 30 schmal	20205	21254
32119	Füllschachttür innen	Euro 30	21255	aktuell
		Euro 40/50	20004	aktuell
32121	Verriegelung kpl.	Euro 30/40/50	alle	
32124	Zugfeder Z12-19	Euro 30/40/50	alle	
32130	Rep.Satz Dämmkassette	Euro 30 schmal	20205	21254
32131	Rep.Satz Dämmkassette	Euro 30	21255	aktuell
		Euro 40/50	20004	aktuell
32133	Rep.Satz Scharnier Fülltür	Euro 30/40/50	alle	
32136	Augenschraube gebogen	Euro 30/40/50	alle	
32175	Fallenbügel kpl.	Euro 30/40/50	alle	
32249	Füllschachttürsicherung	Euro 30/40/50	01E030164-00509	aktuell
32611	Dichtsatz 22 mm / 2 m	Euro 30/40/50	alle	

# 6 Aschentür / Ash door

Euro 30 schmal / small	32156*
Euro 30/40/50	32157*

Euro 30 schmal / small	32610*
Euro 30/40/50	32611*

Euro 30 schmal / small	32159*
Euro 30/40/50	32160*

Euro 30 schmal / small	32236*
Euro 30/40/50	

Euro 30 schmal / small	32238*
Euro 30/40/50	

Euro 30/40/50	32259*
---------------	--------

Euro 30/40/50	32611*
---------------	--------

Euro 30/40/50	32160*
---------------	--------

Euro 30/40/50	32260*
---------------	--------

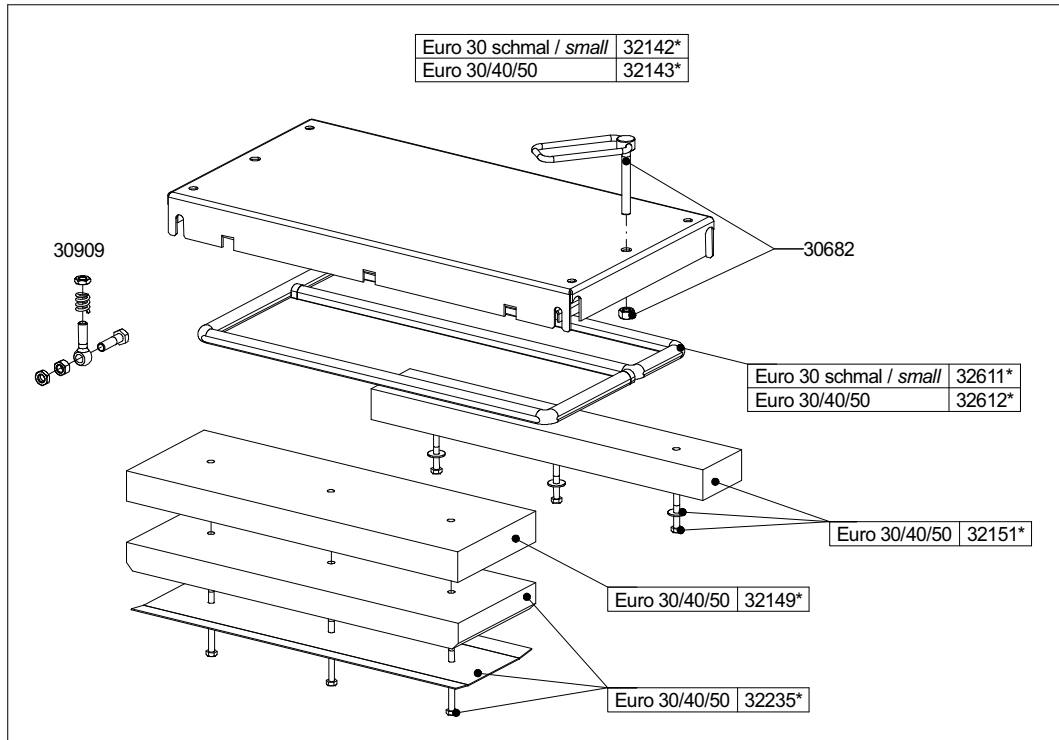
Euro 30/40/50	32261*
---------------	--------

*	Kesselnummer beachten!
*	Check boiler number!

Aschentuer	
Ash door	
05.03.2021	ET2 EURO Aschentuer 4

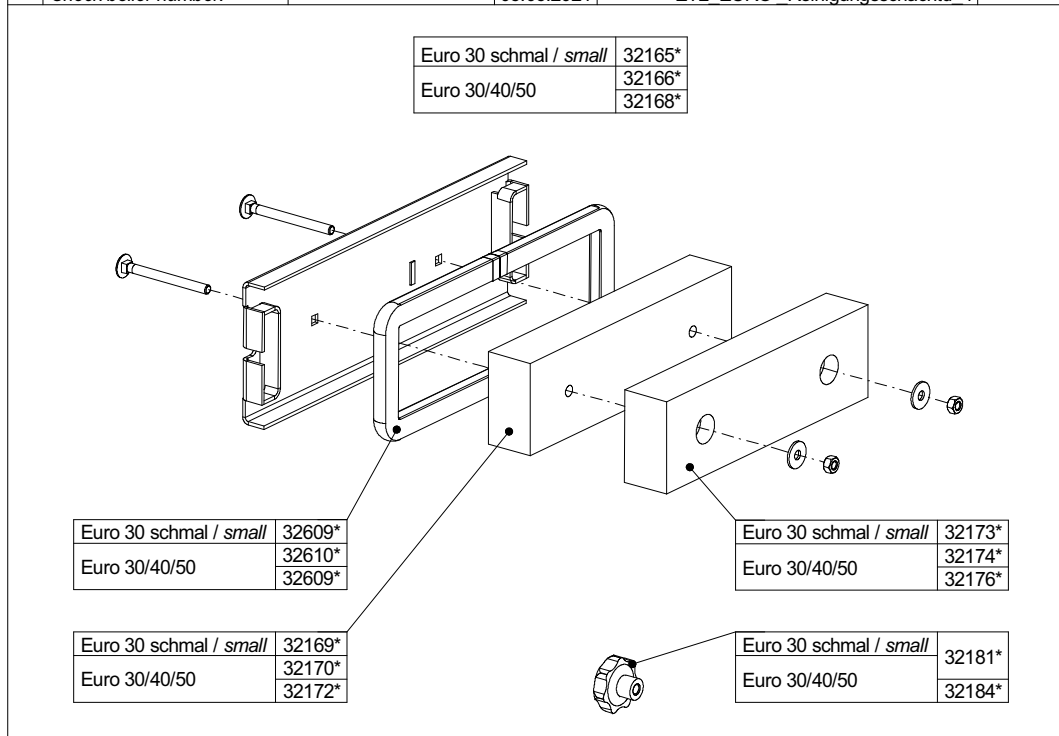
Art.Nr. Verkauf	Bezeichnung	Heizkessel	Kesselnummer von bis	
32156	Aschentür kpl.	Euro 30 schmal	20205	21254
32157	Aschentür kpl.	Euro 30	21255	02E031793-01511
		Euro 40/50	20004	02E031793-01511
32159	Rep.Satz Aschentür innen	Euro 30 schmal	20205	21254
32160	Rep.Satz Aschentür innen	Euro 30	21255	aktuell
		Euro 40/50	20004	aktuell
32236	Aschentürgriff kpl.	Euro 30 schmal	20205	21254
		Euro 30	21255	02E031793-01511
		Euro 40/50	20004	02E031793-01511
32238	Verriegelung Aschentürgriff	Euro 30 schmal	20205	21254
		Euro 30	21255	02E031793-01511
		Euro 40/50	20004	02E031793-01511
32259	Aschentür kpl.	Euro 30/40/50	01E031794-02911	aktuell
32260	Aschentürgriff kpl.	Euro 30/40/50	01E031794-02911	aktuell
32261	Rep.Satz Verschlussbolzen	Euro 30/40/50	01E031794-02911	aktuell
32610	Dichtsatz 22 mm / 1,5 m	Euro 30 schmal	20205	21254
32611	Dichtsatz 22 mm / 2 m	Euro 30	21255	aktuell
		Euro 40/50	20004	aktuell

# 7 Reinigungstüren / Cleaning doors



\* Kesselnummer beachten!  
\* Check boiler number!

Reinigungsschachtdeckel  
Cleaning shaft lid  
05.03.2021 ET2 EURO Reinigungsschacht d. 4



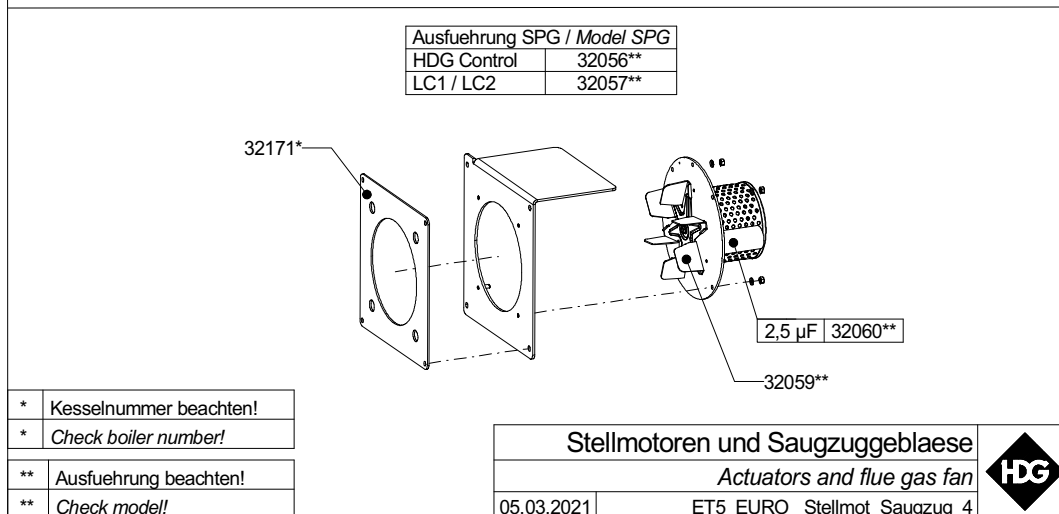
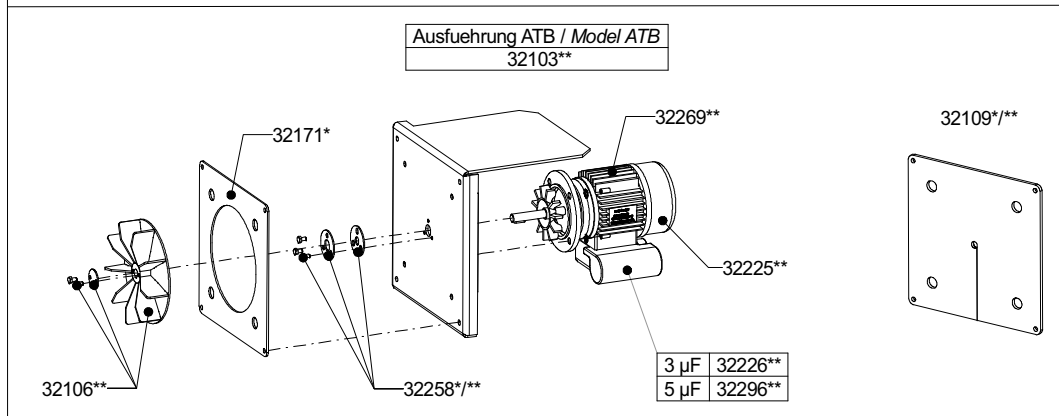
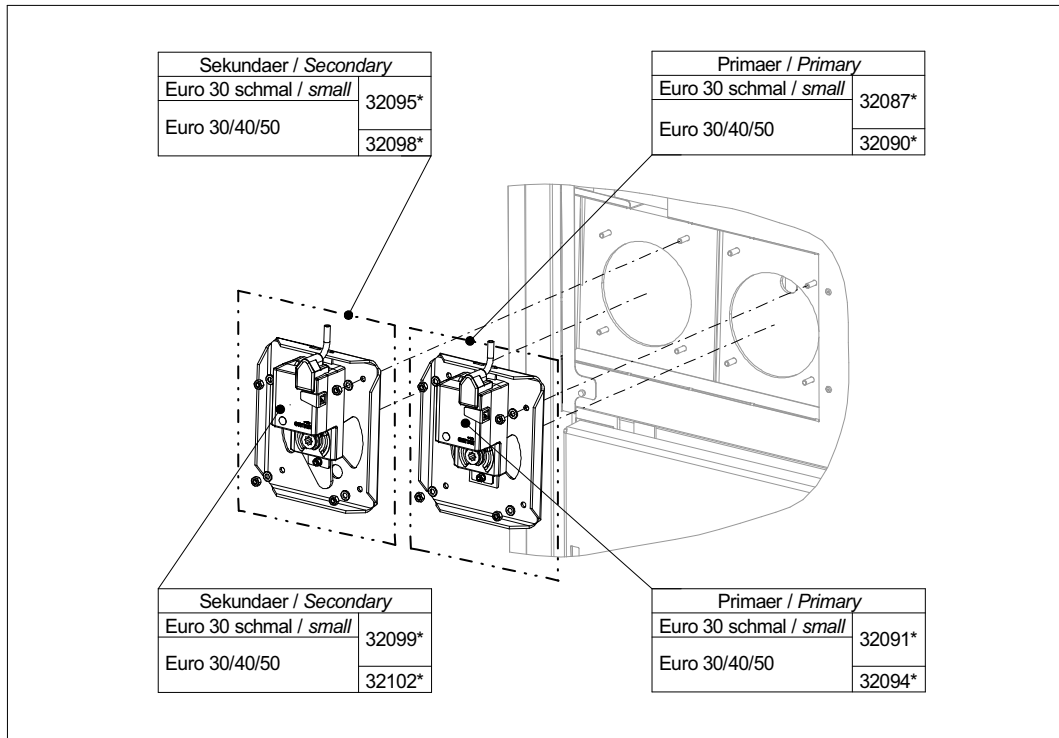
\* Kesselnummer beachten!  
\* Check boiler number!

Reinigungstuer Flugasche  
De-ashing door flue ash  
05.03.2021 ET3 EURO Flugaschentuer\_4



Art.Nr. Verkauf	Bezeichnung	Heizkessel	Kesselnummer	
			von	bis
30682	Bügelgriff	Euro 30/40/50	alle	
30909	Rep.Satz Deckelscharnier	Euro 30/40/50	alle	
32142	Reinigungsschachtdeckel kpl.	Euro 30 schmal	20205	21254
32143	Reinigungsschachtdeckel kpl.	Euro 30	21255	aktuell
		Euro 40/50	20004	aktuell
32149	Dämmplatte hinten	Euro 30/40/50	ab 01.01.2001	aktuell
32151	Rep.Satz Rein.schachtd. klein	Euro 30/40/50	ab 01.01.2001	aktuell
32165	Reinigungstür Flugasche kpl.	Euro 30 schmal	20205	21254
32166	Reinigungstür Flugasche kpl.	Euro 30/40/50	20004	21938
32168	Reinigungstür Flugasche kpl.	Euro 30/40/50	21939	aktuell
32169	Dämmung Reinigungstür Fluga.	Euro 30 schmal	20205	21254
32170	Dämmung Reinigungstür Fluga.	Euro 30/40/50	20004	21938
32172	Dämmung Reinigungstür Fluga.	Euro 30/40/50	21939	aktuell
32173	Dämmung Reinigungstür Fluga.	Euro 30 schmal	20205	21254
32174	Dämmung Reinigungstür Fluga.	Euro 30/40/50	20004	21938
32176	Dämmung Reinigungstür Fluga.	Euro 30/40/50	21939	aktuell
32181	Sterngriff M12	Euro 30 schmal	20205	21254
		Euro 30/40/50	20004	21938
32184	Sterngriff M10	Euro 30/40/50	21939	aktuell
32235	Rep.Satz Hitzeschutzblech	Euro 30	21255	aktuell
		Euro 40/50	20004	aktuell
32609	Dichtsatz 22 mm / 1 m	Euro 30 schmal	20205	21254
32610	Dichtsatz 22 mm / 1,5 m	Euro 30/40/50	20004	21938
32611	Dichtsatz 22 mm / 2 m	Euro 30 schmal	20205	21254
32612	Dichtsatz 22 mm / 2,5 m	Euro 30	21255	aktuell
		Euro 40/50	20004	aktuell

# 8 Motoren / Motors



Art.Nr. Verkauf	Bezeichnung	Heizkessel	Kesselnummer von	bis
32056	Saugzuggebläse SPG (HDG Control)	Euro 30 schmal	20205	21254
		Euro 30	21255	aktuell
		Euro 40/50	20004	aktuell
32057	Saugzuggebläse SPG (LC1/LC2)	Euro 30 schmal	20205	21254
		Euro 30	21255	aktuell
		Euro 40/50	20004	aktuell
32059	Lüfterrad SPG kpl.	Euro 30 schmal	20205	21254
		Euro 30	21255	aktuell
		Euro 40/50	20004	aktuell
32060	Kondensator SPG 2,5 µF	Euro 30 schmal	20205	21254
		Euro 30	21255	aktuell
		Euro 40/50	20004	aktuell
32087	Träger Primär+Stellmotor 3-pol	Euro 30 schmal	20205	21254
		Euro 30	21255	07-28453-Ba
		Euro 40/50	20004	07-28453-Ba
32090	Träger Primär+Stellmotor 4-pol	Euro30/40/50	02E0284543707	aktuell
32091	Stellmotor Primär 3-pol.	Euro 30 schmal	20705	21254
		Euro 30	21255	07-28453-Ba
		Euro 40/50	20705	07-28453-Ba
32094	Stellmotor Primär 4-pol.	Euro30/40/50	02E0284543707	aktuell
32095	Träger Sekund+Stellmotor 3-pol	Euro 30 schmal	20205	21254
		Euro 30	21255	07-28453-Ba
		Euro 40/50	20004	07-28453-Ba
32098	Träger Sekund+Stellmotor 4-pol	Euro30/40/50	02E0284543707	aktuell
32099	Stellmotor Sekundär 3-pol.	Euro 30 schmal	20705	21254
		Euro 30	21255	07-28453-Ba
		Euro 40/50	20705	07-28453-Ba
32102	Stellmotor Sekundär 4-pol.	Euro30/40/50	02E0284543707	aktuell
32103	Saugzuggebläse kpl.	Euro 30/40/50	alle	
32106	Rep.Satz Lüfterrad kpl.	Euro 30/40/50	alle	
32109	Dichtplatte Abgasgehäuse	Euro 30 schmal	20205	21254
		Euro 30	21255	01E031163-00310
		Euro 40/50	20004	01E031163-00310
32171	Dichtplatte Abgasgehäuse	Euro 30/40/50	01E031164-00410	aktuell
32225	Lüfterradabdeckung	Euro 30/40/50	alle	
32226	Kondensator 3 µF/450 V	Euro 30/40/50	alle	
32258	Dichtsatz Saugzuggebläse	Euro 30/40/50	01E031164-00410	aktuell
32269	Motor Saugzuggebläse	Euro 30/40/50	alle	
32296	Kondensator 5 µF/450 V	Euro 30/40/50	alle	

# 9 Verkleidung / Cladding

**32179**

Euro 30 schmal / small	32189*
Euro 30/40/50	32190**
	32029**

**32199**

**32262\*\***  
Euro 30/40/50  
**32031\*\***

**32211\***

**32212\***

**32319\***

**32321\***

**32322\***

**32185\***  
Euro 30 schmal / small  
**32186\***  
Euro 30/40/50

**32187\***  
Euro 30 schmal / small  
**32188\*\***  
Euro 30/40/50  
**32025\*\***

**32202**

**32022\*\***

**32192\***  
Euro 30 schmal / small  
**32193\***  
Euro 30/40/50

**32194\***  
Euro 30 schmal / small  
**32195\*\***  
Euro 30/40/50

**32196\***  
Euro 30 schmal / small  
**32197\***  
Euro 30/40/50  
**32257\***

**32205\***  
Euro 30 schmal / small  
**32206\*\***  
Euro 30/40/50

**32042\*\***

**32208\***  
Euro 30 schmal / small  
**32209\***  
Euro 30/40/50

**Kesselnummer beachten!**  
\* Check boiler number!

**Ausführung beachten!**  
\*\* Check model!

**Verkleidung und Bodendaemmung**  
Cladding and bottom insulation

05.03.2021 ET4\_EURO\_Verkl\_Bodendaemm\_4



Art.Nr. Verkauf	Bezeichnung	Heizkessel	Kesselnummer von bis	
32022	Verkleidung oben mitte kpl.	Euro 30/40/50	01E034774-15037	aktuell („Control“)
32025	Rep.Satz Seitenverkleidung re.	Euro 30/40/50	01E034774-15037	aktuell („Control“)
32029	Rep.Satz Seitenverkleidung li.	Euro 30/40/50	01E034774-15037	aktuell („Control“)
32031	Abdeckung Platine	Euro 30/40/50	01E034774-15037	aktuell („Control“)
32042	Verkleidung Luftregeleinheit	Euro 30/40/50	01E034774-15037	aktuell („Control“)
32179	Rep.Satz Kappen und Rosetten	Euro 30/40/50	alle	
32185	Verkleidung Rückseite	Euro 30 schmal	20205	21254
32186	Verkleidung Rückseite	Euro 30/40/50	02E028454-3707	aktuell
32187	Rep.Satz Seitenverkleidung re.	Euro 30 schmal	20205	21254
32188	Rep.Satz Seitenverkleidung re.	Euro 30/40/50	02E028454-3707	aktuell („LC“)
32189	Rep.Satz Seitenverkleidung li.	Euro 30 schmal	20205	21254
32190	Rep.Satz Seitenverkleidung li.	Euro 30/40/50	02E028454-3707	aktuell („LC“)
32192	Deckverkleidung hinten kpl.	Euro 30 schmal	20205	21254
32193	Deckverkleidung hinten kpl.	Euro 30/40/50	02E0284543707	aktuell
32194	Reglerkonsole kpl.	Euro 30 schmal	20205	21254
32195	Reglerkonsole kpl.	Euro 30/40/50	02E028454-3707	aktuell („LC“)
32196	Deckverkleidungsblech vorne	Euro 30 schmal	20205	21254
32197	Deckverkleidungsblech vorne	Euro 30	21255	02E028953-1608
		Euro 40/50	20004	02E028953-1608
32199	Verkleidungsrahmen oben rechts	Euro 30/40/50	alle	
32202	Verkleidungsrahmen oben links	Euro 30/40/50	alle	
32205	Verkleidung Luftregeleinheit	Euro 30 schmal	20205	21254
32206	Verkleidung Luftregeleinheit	Euro 30	21255	aktuell („LC“)
		Euro 40/50	20004	aktuell („LC“)
32208	Verkleidungsblech vorne unten	Euro 30 schmal	20205	21254
32209	Verkleidungsblech vorne unten	Euro 30	21255	aktuell
		Euro 40/50	20004	aktuell
32211	Bodendämmung vorne kpl.	Euro 30	21255	01E033237-13011
		Euro 40/50	20004	01E033237-13011
32212	Bodendämmung hinten kpl.	Euro 30	21255	01E033237-13011
		Euro 40/50	20004	01E033237-13011
32257	Deckverkleidungsblech vorne	Euro 30/40/50	01E028954-1508	aktuell
32262	Abdeckung Platine	Euro 30/40/50	02E028454-3707	aktuell („LC“)
32319	Bodendämmung vorne kpl.	Euro 30/40/50	01E033238-13023	aktuell
32321	Bodendämmung hinten kpl.	Euro 30/40/50	01E033238-13023	aktuell
32322	Dämmung unten kpl.	Euro 30/40/50	01E033238-13023	aktuell

# 10 Zubehör / Accessories

32021

Euro 30 schmal / small	32251
Euro 30/40/50	32222

32281 32282

32034

Euro 30 schmal / small	32228*
	32229*
Euro 30/40/50	32231*

32301 32219 32301 32216 32284

32032

30595

EM 4	39078**
EM 8	39079**

EM 4	39140**
EM 8	

32271

39101\*\*

39100\*\*

32037

39039\*\*

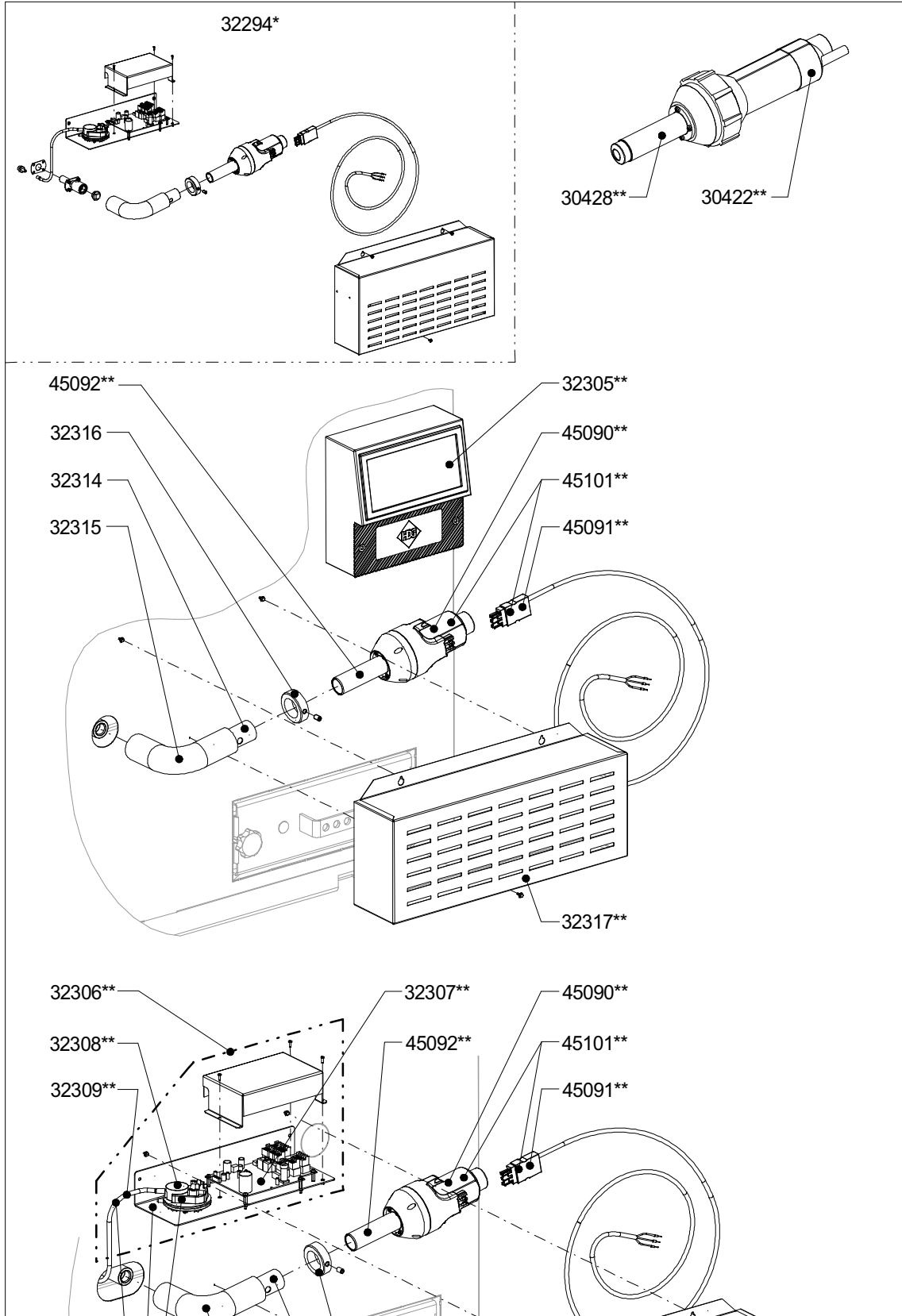
32270

* Kesselnummer beachten!
* Check boiler number!
** Ausfuehrung beachten!
** Check model!

Zubehoer	
Accessoires	
05.03.2021	ET4 EURO Zubehoer 4

Art.Nr. Verkauf	Bezeichnung	Heizkessel	Kesselnummer von bis	
30595	Dichtsatz SicherheitsWT	Euro 30/40/50	alle	
32021	Flugasche-Entnahmeblech	Euro 30/40/50	alle	
32032	Rep.Satz SicherheitsWT	Euro 30/40/50	alle	
32034	Kranöse	Euro 30/40/50	alle	
32037	Schraubenset	Euro 30/40/50	alle	
32216	Reinigungsbürste	Euro 30/40/50	alle	
32219	Reinigungsbürste	Euro 30/40/50	alle	
32222	Aschenlade	Euro 30/40/50	21255	aktuell
32228	Rauchgasumlenkblech	Euro 30 schmal	20205	21254
32229	Rauchgasumlenkblech	Euro 30	21255	21354
		Euro 40/50	20004	21354
32231	Rauchgasumlenkblech	Euro 30/40/50	21355	aktuell
32251	Aschenlade	Euro 30 schmal	20205	21254
32270	Abzieher für Lüfterrad	Euro 30/40/50	alle	
32271	Demontagewerkzeug	Euro 30/40/50	alle	
32281	Wandhalterung	Euro 30/40/50	alle	
32282	Kratzer	Euro 30/40/50	alle	
32284	Schürhaken	Euro 30/40/50	alle	
32301	Bürstengriff starr	Euro 30/40/50	alle	
39039	Batterie 3,6 V Lithium	Euro 30/40/50	01E034774-15037	aktuell („Control“)
39078	Platine- Erweiterungsmodul EM4	Euro 30/40/50	01E034774-15037	aktuell („Control“)
39079	Platine- Erweiterungsmodul EM8	Euro 30/40/50	01E034774-15037	aktuell („Control“)
39100	SD-Karte 4 GB	Euro 30/40/50	01E034774-15037	aktuell („Control“)
39101	SD-Karten-Album	Euro 30/40/50	01E034774-15037	aktuell („Control“)
39140	Sicherungssatz EM4/EM8	Euro 30/40/50	01E034774-15037	aktuell („Control“)

# 11 HDG Anzündautomatik / HDG Automatic ignition



Art.Nr. Verkauf	Bezeichnung	Heizkessel	Kesselnummer von bis	
30422	Adapter für Anzündgebläse	Euro 30/40/50	alle	
30427	Kohlebürsten	Euro 30/40/50	alle	
30428	Heizelement	Euro 30/40/50	alle	
32043	Platinnenblech Zündung kpl.	Euro 30/40/50	01E034774-15037	aktuell („Control“)
32047	Leitung Differenzdruckschalter	Euro 30/40/50	01E034774-15037	aktuell („Control“)
32065	Abdeckung Anzündautomatik li.	Euro 30/40/50	alle	
32294	Anzündautomatik Nachrüstsatz	Euro 30/40/50	02E0284543707	01E032355-17711
32305	Erweiterungsmodul EW-Z	Euro 30/40/50	bis 31.03.2013	
32306	Platinnenblech Zündung kpl.	Euro 30/40/50	ab 01.04.2013 („LC“)	
32307	Erweiterungsmodul EW-ZW	Euro 30/40/50	ab 01.04.2013 („LC“)	
32308	Differenzdruckschalter	Euro 30/40/50	ab 01.04.2013	
32309	Silikonschlauch	Euro 30/40/50	ab 01.04.2013	
32310	CAN-BUS-Leitung	Euro 30/40/50	alle („LC“)	
32311	Kabel Modulversorgung	Euro 30/40/50	alle („LC“)	
32312	Netzkabel	Euro 30/40/50	alle („LC“)	
32313	Kabel Differenzdruckschalter	Euro 30/40/50	ab 01.04.2013 („LC“)	
32314	Aufnahme Anzündgebläse	Euro 30/40/50	alle	
32315	Dämmungsschlauch	Euro 30/40/50	alle	
32316	Stellring kpl.	Euro 30/40/50	alle	
32317	Abdeckhaube kpl.	Euro 30/40/50	bis 31.03.2013	
32318	Abdeckhaube kpl.	Euro 30/40/50	ab 01.04.2013	
45090	Anzündgebläse Leister	Euro 30/40/50	alle	
45091	Zuleitung Anzündgebläse Leister	Euro 30/40/50	alle	
45092	Heizelement Leister	Euro 30/40/50	alle	
45095	Kohlebürsten Leister	Euro 30/40/50	alle	
45101	Anzündgebläse Leister m. Zuleit.	Euro 30/40/50	alle	

# 12 Dichtsätze / Gasket kits


32611	Ø 22mm/2m
-------	-----------

Euro 30 schmal / small	32611*	Ø 22mm/2m
Euro 30/40/50	32612*	Ø 22mm/2.5m

Euro 30 schmal / small	32610*	Ø 22mm/1.5m
Euro 30/40/50	32611*	Ø 22mm/2m

Euro 30 schmal / small	32609*	Ø 22mm/1m
Euro 30/40/50	32610*	Ø 22mm/1.5m
	32609*	Ø 22mm/1m

*	Kesselnummer beachten!
*	Check boiler number!

Euro 30-50 alle Dichtsätze		
Euro 30-50 all gasket kits		
05.03.2021	ET3 EURO alle Dichtsätze 4	

Art.Nr. Verkauf	Bezeichnung	Heizkessel	Kesselnummer von	bis
32609	Dichtsatz 22 mm / 1 m	Euro 30/40/50	alle	
32610	Dichtsatz 22 mm / 1,5 m	Euro 30/40/50	alle	
32611	Dichtsatz 22 mm / 2 m	Euro 30/40/50	alle	
32612	Dichtsatz 22 mm / 2,5 m	Euro 30/40/50	alle	







**HDG Bavaria GmbH**

Heizsysteme für Holz  
Siemensstraße 22  
D-84323 Massing  
Tel. +49(0)8724/ 897-0  
info@hdg-bavaria.com  
www.hdg-bavaria.com