

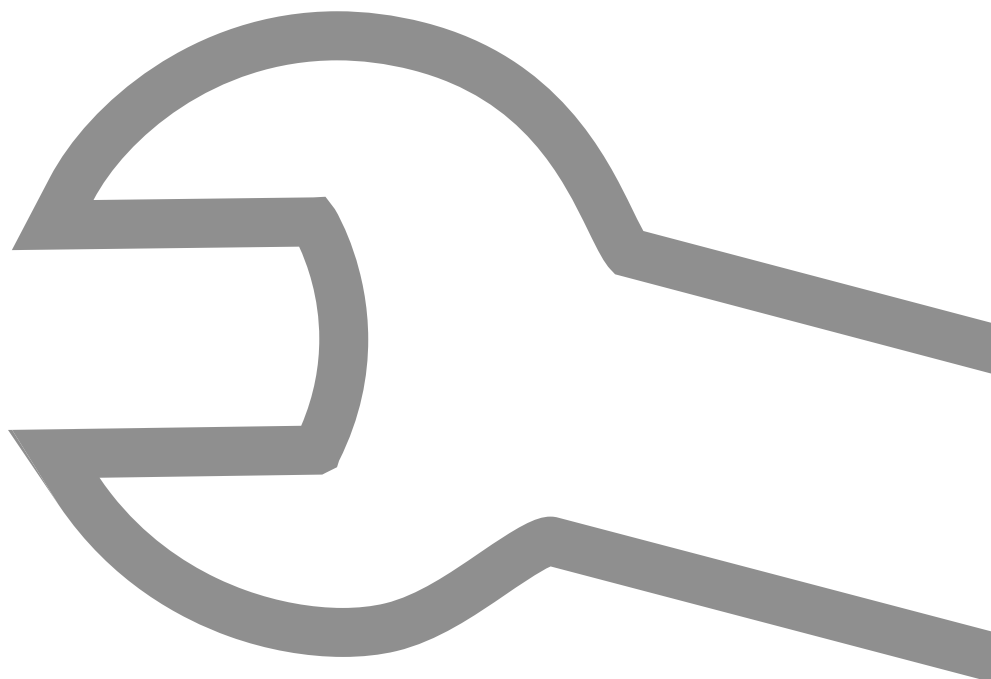
# Ersatzteilliste

## Spare parts list



*Komfortabel  
heizen. Mit Holz!*

# HDG M175/200/240





# Inhalt / Content

1	Hinweise zur Ersatzteilliste / Information on the spare parts list .....	4
1.1	Allgemein / General information .....	4
1.2	Erläuterungen / Explanations .....	5
1.3	Bestellung / Ordering.....	5
2	Elektrobauteile / Electr. parts.....	6
	HDG M175-240 (1) .....	6
	HDG M175-240 (2) .....	8
	Zündung / Ignition.....	10
3	Brennkammer / Combustion chamber .....	12
4	Brennkammertür / Combustion chamber door .....	14
5	Automatische Abreinigung / Automatic cleaning system .....	16
6	Reinigungschachtdeckel / Cleaning shaft lid .....	18
7	Stufenrost / Stepping grate .....	20
8	Stufenrosttür / Stepping grate door.....	22
9	Flugaschen-/Rauchrohtür / Flue ash/flue pipe door .....	24
10	Entaschungssystem / De-ashing system.....	26
11	Reinigungstür Entaschung / De-ashing doors.....	28
12	Reinigungstür Antriebsseite / Cleaning door drive side .....	30
13	Dämmung / Insulation.....	32
14	Verkleidung / Cladding .....	34
	Verkleidungsträger alt .....	34
	Verkleidung alt .....	36
	Verkleidungsträger neu .....	38
	Verkleidung neu .....	40
15	Zubehör / Accessories .....	42
16	Schaltschrank / Control cabinet.....	44
	Außen.....	44
	Innen.....	46
17	Feinstaubfilter / Filter.....	48
	HDG FF-E 240 (1).....	48
	HDG FF-E 240 (2).....	52

# 1 Hinweise zur Ersatzteilliste / Information on the spare parts list

## 1.1 Allgemein / General information

Diese Ersatzteilliste ist gültig für die Heizanlagen

- HDG M175/200/240.

Ihre Verwendung hilft, die Ersatzteile zu definieren, die Bestellabwicklungen zu vereinfachen, Falschbestellungen und Falschliefereien zu vermeiden und Kundenzufriedenheit zu gewährleisten.

*This spare parts list is valid for the heating systems*

- HDG M175/200/240

*It is designed to aid in identifying spare parts, simplify the processing of orders, avoid incorrect orders and deliveries and ensure customer satisfaction.*

LESEN DER ERSATZTEILLISTE /  
READING THE SPARE PARTS LIST

Die Ersatzteilliste ist von jeder Person zu verwenden, die Ersatzteile für die Heizanlage HDG M175/200/240 bestellt.

*The spare parts list is to be used by all persons who order spare parts for the heating system HDG M175/200/240.*

TECHNISCHE ÄNDERUNGEN /  
TECHNICAL CHANGES

Unsere Heizkessel werden ständig weiterentwickelt und verbessert. Die in dieser Ausgabe enthaltenen Daten entsprechen dem Stand der Drucklegung.

Änderungen von technischen Details gegenüber den Angaben und Abbildungen der Ersatzteilliste sind vorbehalten.

*We continuously develop and improve our boilers. The information in this version was correct at the time of going to press.*

*We reserve the right to make changes which may then deviate from the technical details and illustrations in this spare parts list.*

COPYRIGHT

Nachdruck, Einspeicherung in ein Datenverarbeitungs-System oder Übertragung durch elektronische, mechanische, fotografische oder irgendwelche anderen Mittel, Aufzeichnungen oder Übersetzungen dieser Veröffentlichung - auch auszugsweise - bedürfen der schriftlichen Genehmigung der HDG Bavaria GmbH.

*Written agreement is required from HDG Bavaria GmbH for any reprints, storage in a data-processing system or transmission by electronic, mechanical, photographic or any other means, and for copies or translations of this publication, in whole or in part.*

## 1.2 Erläuterungen / Explanations

Die Ersatzteilliste ist in verschiedene Baugruppen unterteilt. Auf den nachfolgenden Seiten finden Sie zum einen die Ersatzteilzeichnungen mit den Verkaufsartikelnummern und zum anderen nochmals alle relevanten Informationen in Tabellenform. Neben der Verkaufsartikelnummer und der Bezeichnung wird hierbei angegeben, auf welchen Heizkessel bzw. zu welcher Kesselnummer sich das Ersatzteil bezieht.

*The spare parts list is divided into different modules. On the following pages you can find the drawings of the spare parts with sales item numbers as well as all relevant information displayed in tables. In addition to the sales item number and the designation, the boiler (boiler number) which uses this part is also specified.*

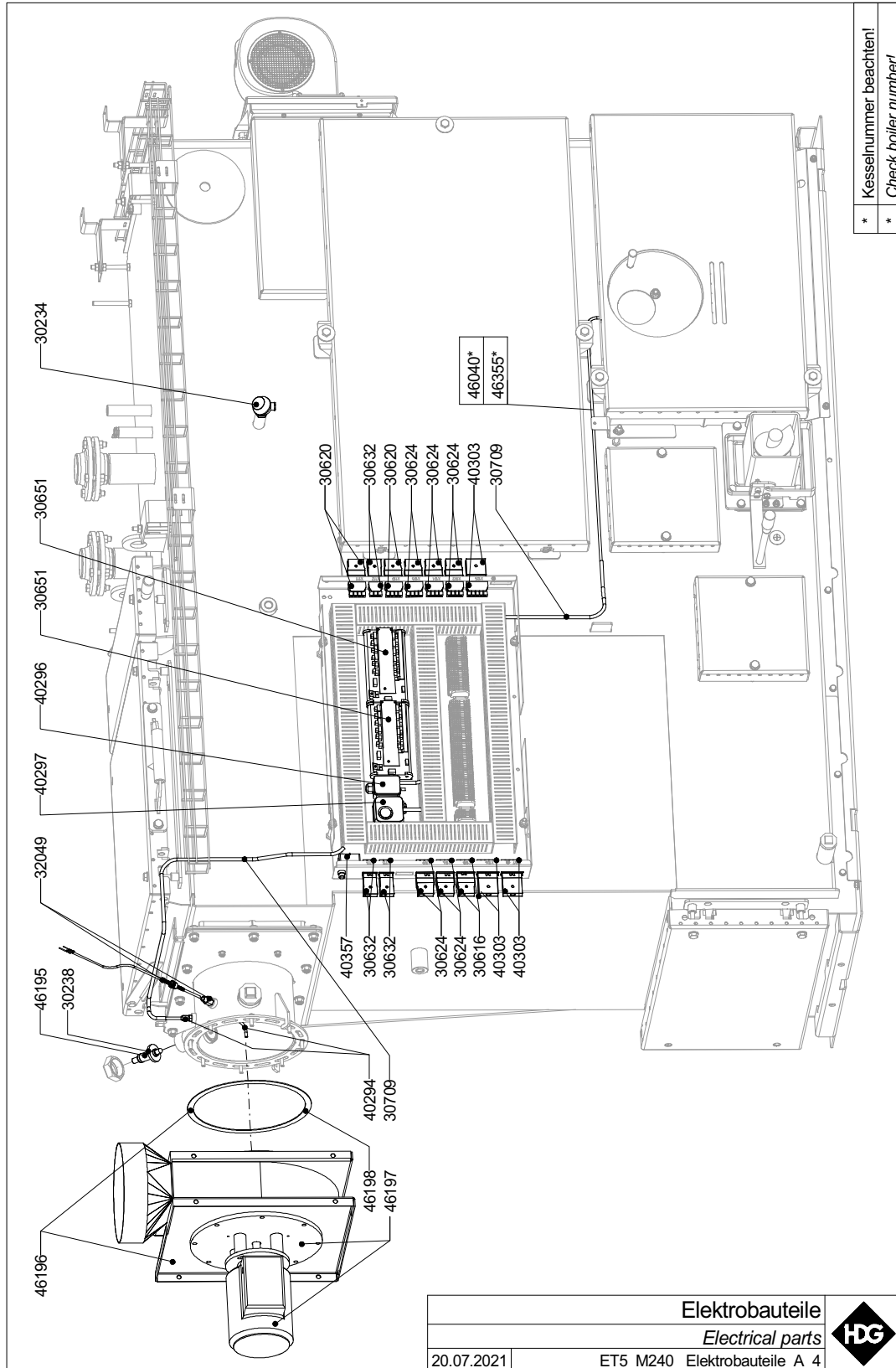
## 1.3 Bestellung / Ordering

Ihre Bestellung von Ersatzteilen richten Sie bitte an Ihren zuständigen HDG Ansprechpartner.


*Please send your spare parts orders to your HDG customer representative.*

# 2 Elektrobauteile / Electr. parts

HDG M175-240 (1)

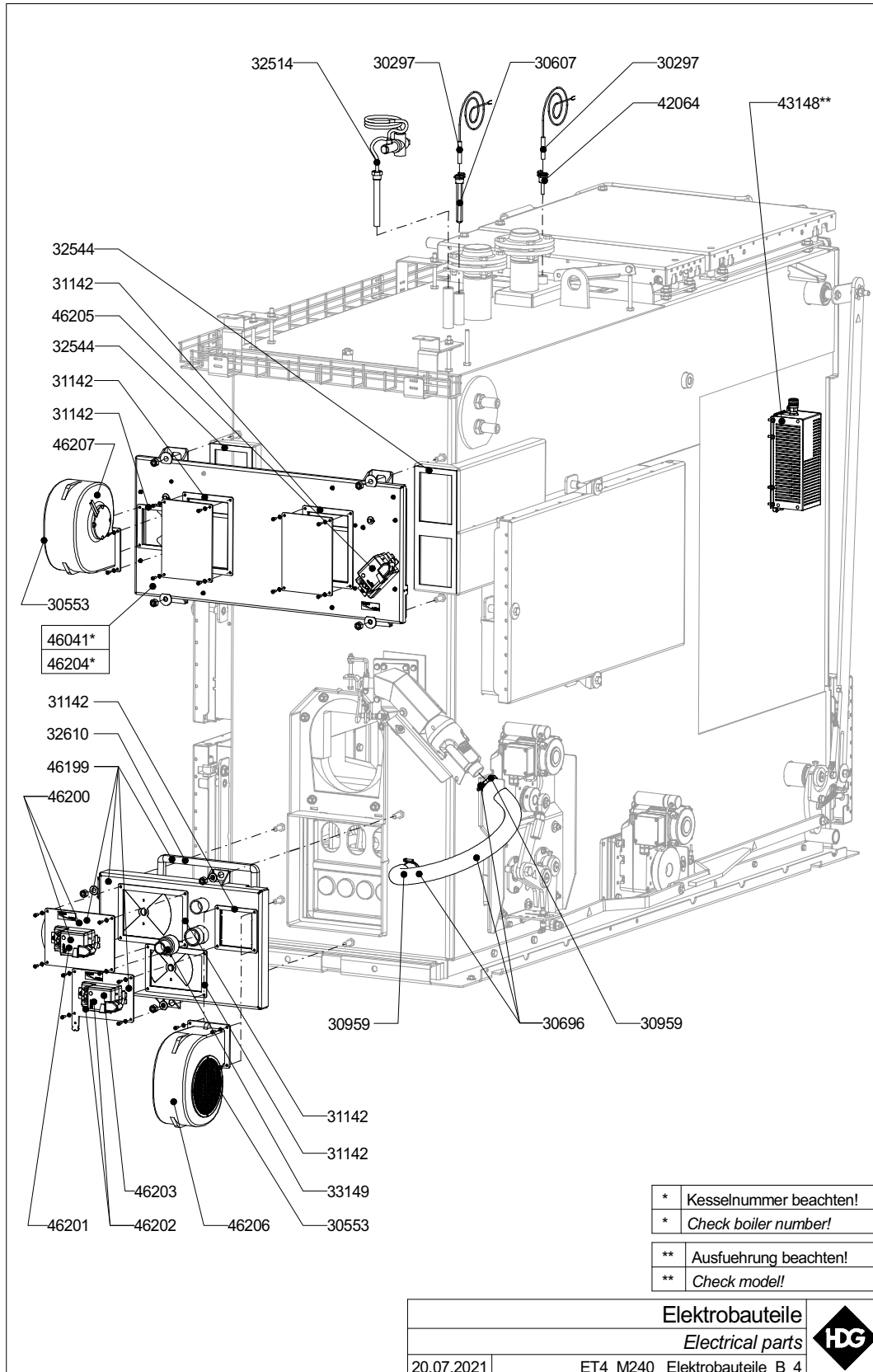


*	Kesselnummer beachten!
*	Check boiler number!

Elektrobauteile	
<i>Electrical parts</i>	
	
20.07.2021	ET5_M240_Elektrobauteile_A_4

Art.Nr. Verkauf	Bezeichnung	Heizkessel	Kesselnummer	
			von	bis
30234	Brennraumtemperaturfühler	M175-240	alle	
30238	Isolierscheibe zu Lambda-Sonde	M175-240	alle	
30616	Steckverbindung 4-pol.	M175-240	alle	
30620	Steckverbindung 4-pol.	M175-240	alle	
30624	Steckverbindung 4-pol.	M175-240	alle	
30632	Steckverbindung 3-pol.	M175-240	alle	
30651	CAN-Modul	M175-240	alle	
30709	Schlauch Unterdruckregelung	M175-240	alle	
32049	Abgastemperaturfühler kpl.	M175-240	alle	
40294	Unterdruckrohr	M175-240	alle	
40296	Differenzdrucktransmitter	M175-240	alle	
40297	Druckwächter	M175-240	alle	
40303	Steckverbindung 5-pol.	M175-240	alle	
40357	Sicherheitsthermostat EM-80	M175-240	alle	
46040	Unterdruckrohr	M175-240	1	01A040066-18008
46195	Rep.Satz Lambda-Sonde	M175-240	alle	
46196	Saugzuggebläse kpl.	M175-240	alle	
46197	Motor mit Schaufelrad	M175-240	alle	
46198	Flanschdichtung kpl.	M175-240	alle	
46355	Unterdruckrohr	M175-240	01A040067-19009	aktuell

HDG M175-240 (2)





Art.Nr. Verkauf	Bezeichnung	Heizkessel	Kesselnummer von bis	
30297	Tauchfühler PT1000	M175-240	alle	
30553	Schutzgitter für Gebläse	M175-240	alle	
30607	Tauchhülse 3-Fühler DN15	M175-240	alle	
30696	Schlauch für Anzündgebläse	M175-240	alle	
30959	Schneckengewindeschelle	M175-240	alle	
31142	Dichtband Tesamoll 1 m	M175-240	alle	
32514	Thermische Ablaufsicherung	M175-240	alle	
32544	Dichtband Tesamoll 10m-Rolle	M175-240	alle	
32610	Dichtsatz 22 mm / 1,5 m	M175-240	alle	
33149	Reduziermuffe I/A DN40xDN25	M175-240	alle	
42064	Tauchhülse 1-Fühler DN 15	M175-240	alle	
43148	HV-Modul	M175-240	alle (inkl. Filter)	
46041	Luftkasten Sekundär kpl.	M175-240	1	01A040007-14122
46199	Luftkasten Primär kpl.	M175-240	alle	
46200	Trägerblech platte 1 kpl.	M175-240	alle	
46201	Stellmotor Primärluft 2	M175-240	alle	
46202	Trägerblech platte 2 kpl.	M175-240	alle	
46203	Stellmotor Primärluft 1	M175-240	alle	
46204	Luftkasten Sekundär kpl.	M175-240	01A040007-15097	aktuell
46205	Stellmotor Sekundärluft	M175-240	alle	
46206	Primärluftgebläse	M175-240	alle	
46207	Sekundärluftgebläse	M175-240	alle	

ZÜNDUNG / IGNITION

45100\*  
30422\*\*/\*\*  
30428\*\*/\*\*

46047  
30676  
46043\*  
30706\*  
46357  
46046\*

30427\*\*  
45095\*\*  
45087\*\*

46211\*  
46208\*  
46358\*  
46357  
46047  
30676  
46055\*  
46056\*  
45092\*\*  
45090\*\*

46388\*\*

46382\*  
34156\*  
46361\*  
46359\*  
46357  
30676  
46047  
46383\*  
46360\*  
45092\*\*  
45090\*\*

46388\*\*

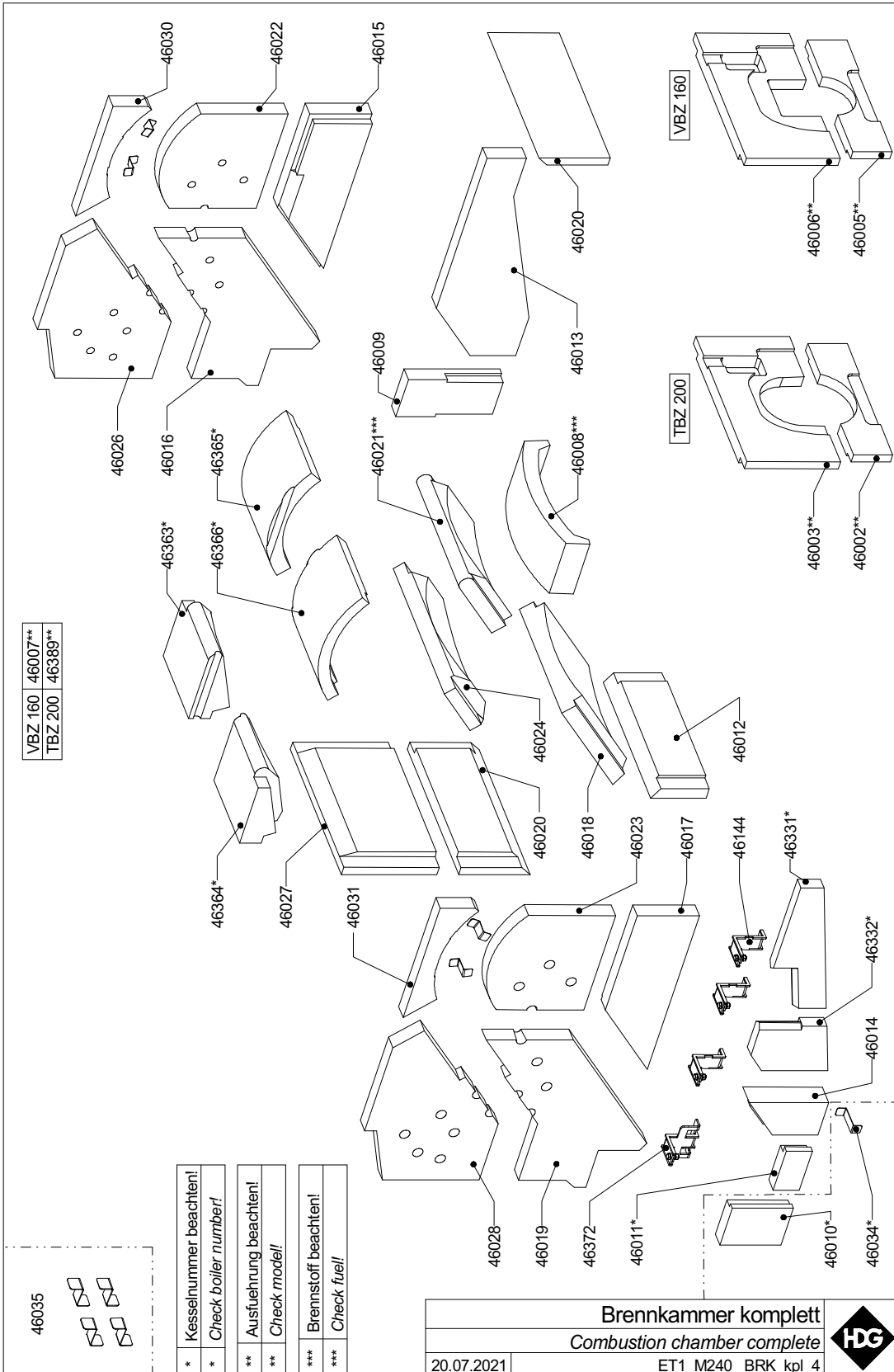
*	Kesselnummer beachten!
*	Check boiler number!
**	Ausführung beachten!
**	Check model!

Zuendung kpl.  
Ignition cpl.  
20.07.2021 ET5 M240 Zuendung\_kpl 4

**HDG**

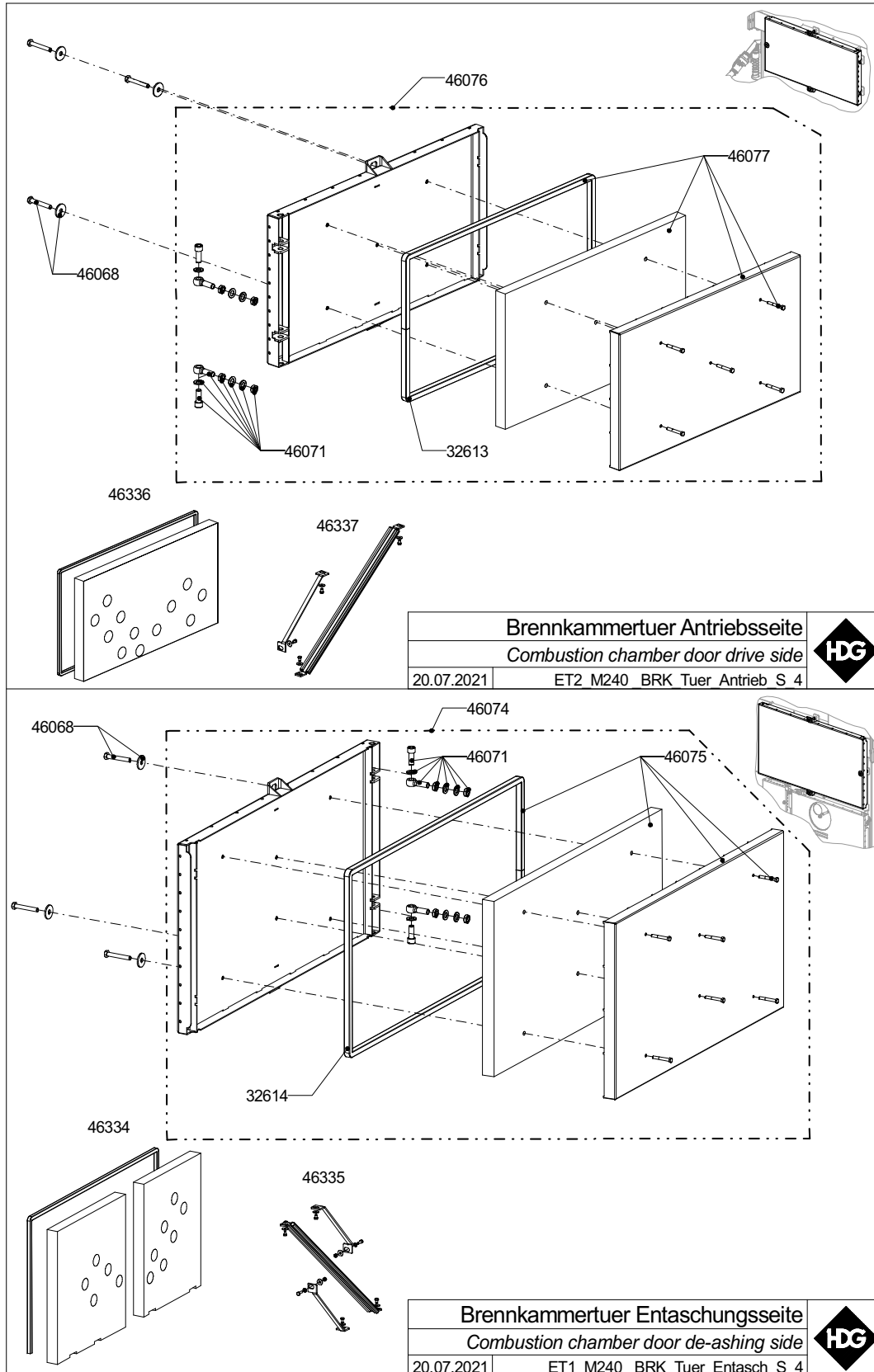
Art.Nr. Verkauf	Bezeichnung	Heizkessel	Kesselnummer	
			von	bis
30422	Adapter für Anzündgebläse „Rion“	M175-240	1	01A040038-01017
30427	Kohlebürsten „Rion“	M175-240	1	01A040038-01017
30428	Heizelement „Rion“	M175-240	1	01A040038-01017
30676	Näherungsschalter induktiv	M175-240	alle	
30706	Gewebematte Füllstandsmelder	M175-240	1	01A040066-18008
34156	Zugfeder	M175-240	01A040067-19009	aktuell
45087	Rohrschelle kpl.	M175-240	1	01A040038-01017
45090	Anzündgebläse Leister „Igniter“	M175-240	01A040039-18004	aktuell
45092	Heizelement Leister „Igniter“	M175-240	01A040039-18004	aktuell
45095	Kohlebürsten Leister „Igniter“	M175-240	01A040039-18004	aktuell
45100	Befestigungssatz Anzündgebläse	M175-240	1	01A040007-14122
46043	Aufnahme Anzündgebläse	M175-240	1	01A040007-14122
46046	Federgestänge kpl.	M175-240	1	01A040007-14122
46047	Kabeldose Näherungsschalter ind.	M175-240	alle	
46055	Klemmflansch kpl.	M175-240	01A040007-15097	01A040066-18008
46056	Umrüstsatz Rion - Leister „Igniter“	M175-240	1	01A040038-01017
46208	Aufnahme Anzündgebläse	M175-240	01A040007-15097	01A040066-18008
46211	Federgestänge kpl.	M175-240	01A040007-15097	01A040066-18008
46357	Taster kpl.	M175-240	alle	
46358	Aufnahme Anzündgebläse	M175-240	01A040007-15097	01A040066-18008
46359	Flanschdichtung	M175-240	01A040067-19009	aktuell
46360	Flanschdichtung	M175-240	01A040067-19009	aktuell
46361	Tasteraufnahme kpl.	M175-240	01A040067-19009	aktuell
46382	Schaltflansch kpl.	M175-240	01A040067-19009	aktuell
46383	Halterung Anzündgebläse kpl.	M175-240	01A040067-19009	aktuell
46388	Zuleitung Anzündgebläse Leister 7m	M175-240	01A040039-18004	aktuell

# 3 Brennkammer / Combustion chamber



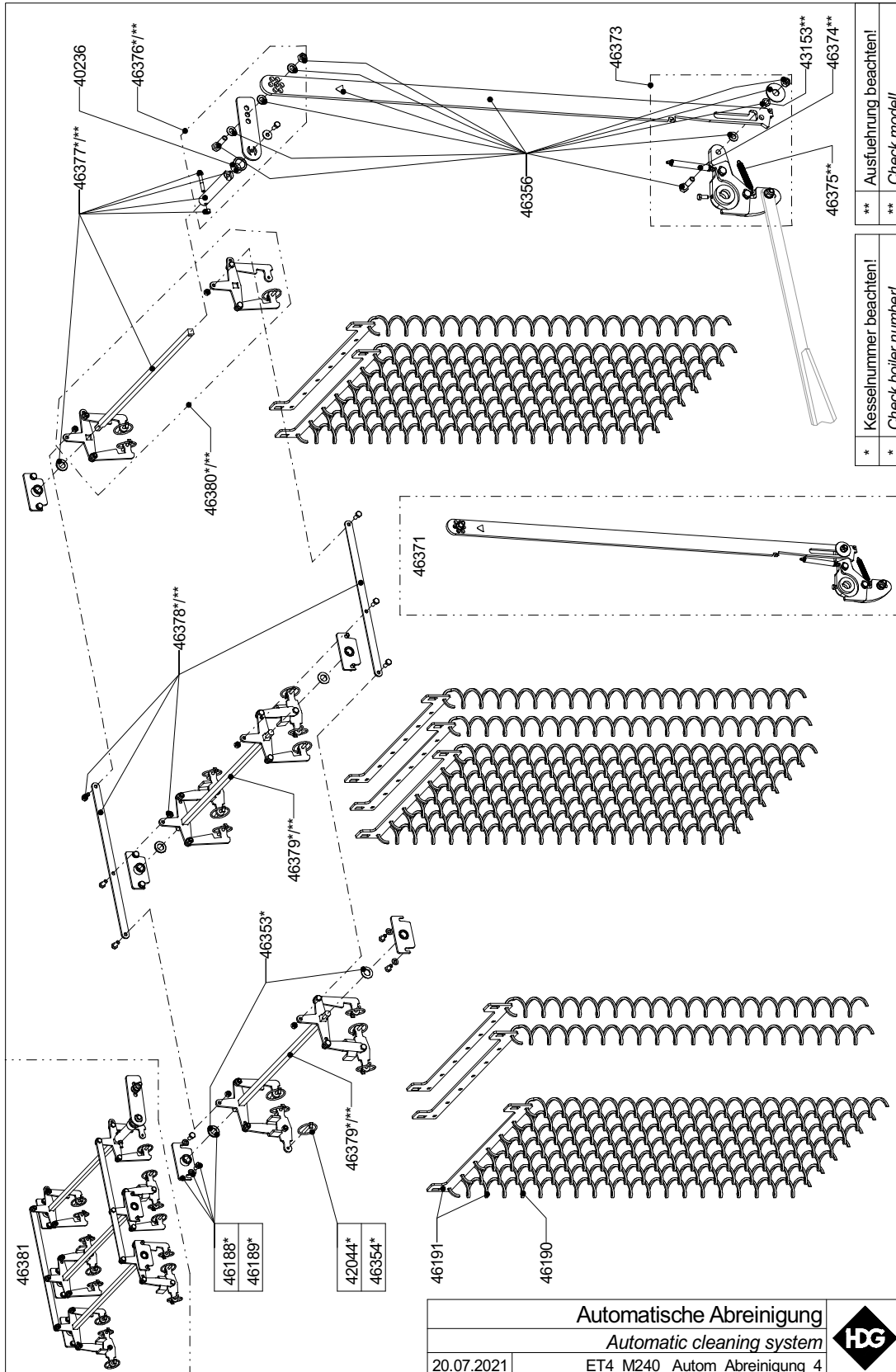
Art.Nr. Verkauf	Bezeichnung	Heizkessel	Kesselnummer	
			von	bis
46002	BKR Beschickung unten TBZ 200	M175-240	alle	
46003	BKR Beschickung oben TBZ 200	M175-240	alle	
46005	BKR Beschickung unten VBZ 160	M175-240	alle	
46006	BKR Beschickung oben VBZ 160	M175-240	alle	
46007	Brennkammer kpl.	M175-240	alle (VBZ 160)	
46008	Brennkammerstein	M175-240	01A040025-01017	aktuell
46009	Brennkammerstein	M175-240	alle	
46010	Brennkammerstein	M175-240	1	01A040007-14122
46011	Brennkammerstein	M175-240	01A040007-15097	aktuell
46012	Brennkammerstein	M175-240	alle	
46013	Brennkammerstein	M175-240	alle	
46014	Brennkammerstein	M175-240	alle	
46015	Brennkammerstein	M175-240	alle	
46016	Brennkammerstein	M175-240	alle	
46017	Brennkammerstein	M175-240	alle	
46018	Brennkammerstein	M175-240	alle	
46019	Brennkammerstein	M175-240	alle	
46020	Brennkammerstein	M175-240	alle	
46021	Brennkammerstein	M175-240	alle	
46022	Brennkammerstein	M175-240	alle	
46023	Brennkammerstein	M175-240	alle	
46024	Brennkammerstein	M175-240	alle	
46026	Brennkammerstein	M175-240	alle	
46027	Brennkammerstein	M175-240	alle	
46028	Brennkammerstein	M175-240	alle	
46030	Brennkammerstein	M175-240	alle	
46031	Brennkammerstein	M175-240	alle	
46034	Halteblech 2 BRK	M175-240	1	01A040014-15097
46035	Satz Halteblech 1 BKR	M175-240	alle	
46144	Auflageblech kpl.	M175-240	alle	
46331	Brennkammerstein	M175-240	01A040039-18004	aktuell
46332	Brennkammerstein	M175-240	01A040039-18004	aktuell
46363	Brennkammerstein	M175-240	01A040067-19009	aktuell
46364	Brennkammerstein	M175-240	01A040067-19009	aktuell
46365	Brennkammerstein	M175-240	01A040067-19009	aktuell
46366	Brennkammerstein	M175-240	01A040067-19009	aktuell
46372	Auflageblech breit kpl.	M175-240	alle	
46389	Brennkammer kpl.	M175-240	alle (VBZ 200)	

# 4 Brennkammertür / Combustion chamber door



Art.Nr. Verkauf	Bezeichnung	Heizkessel	Kesselnummer von bis
32613	Dichtsatz 22 mm / 3 m	M175-240	alle
32614	Dichtsatz 22 mm / 3,5 m	M175-240	alle
46068	Satz Verschlusschraube	M175-240	alle
46071	Rep.Satz Scharnier	M175-240	alle
46074	Brennkammertür Entaschungsseite	M175-240	alle
46075	Rep.Satz BKR-Tür Entaschungss.	M175-240	alle
46076	Brennkammertür Antriebsseite	M175-240	alle
46077	Rep.Satz BKR-Tür Antriebsseite	M175-240	alle
46334	Dämmung BKR-Türhals Entasch.	M175-240	alle
46335	Trennsteg 1 kpl.	M175-240	alle
46336	Dämmung BKR-Türhals Antriebss.	M175-240	alle
46337	Trennsteg 2 kpl.	M175-240	alle

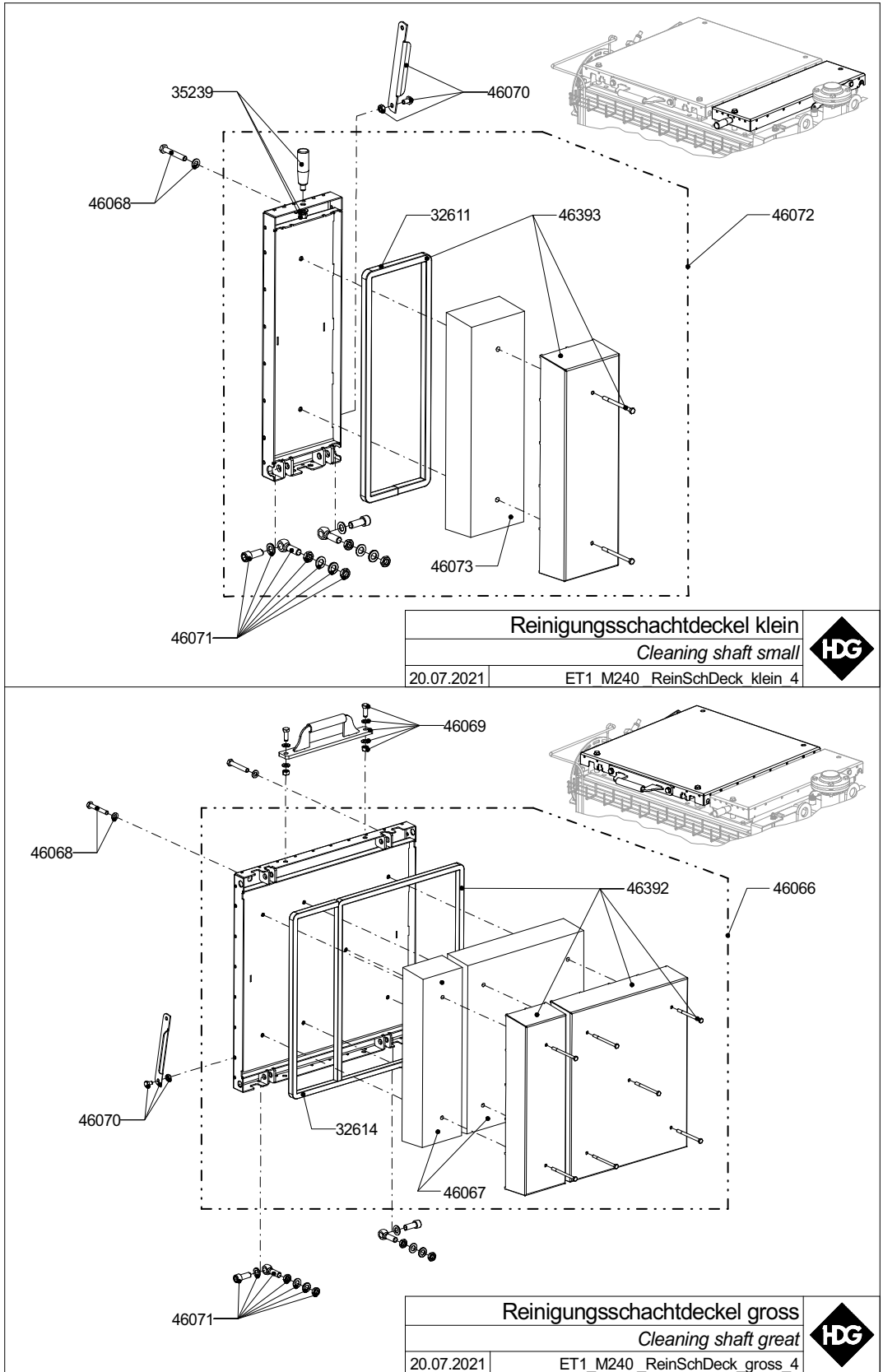
# 5 Automatische Abreinigung / Automatic cleaning system





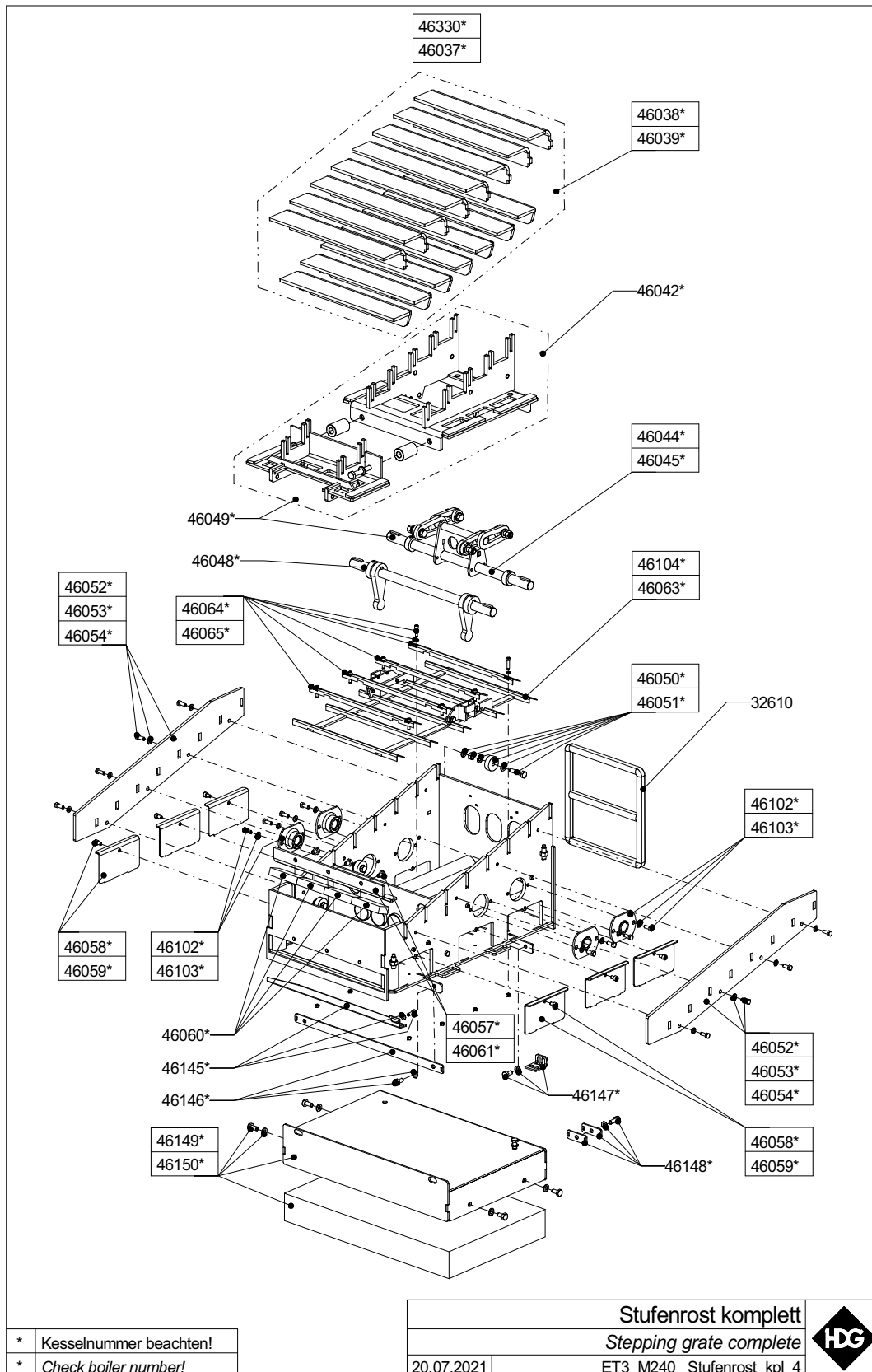
Art.Nr. Verkauf	Bezeichnung	Heizkessel	Kesselnummer von bis	
40236	Gleitlagerbuchse	M175-240	alle	
42044	Klappsplint	M175-240	1	01A040038-01017
46153	Satz Gleitlager	M175-240	alle	
46188	Lageraufnahme kpl.	M175-240	1	01A040007-14122
46189	Lageraufnahme kpl.	M175-240	01A040007-15097	aktuell
46190	Abreinigungsturbulator	M175-240	alle	
46191	Satz Abreinigungsturbulatoren	M175-240	alle	
46353	Satz Beilagscheiben für Welle	M175-240	1	01A040038-01017
46354	Klappsplint	M175-240	01A040039-18004	aktuell
46356	Antriebsstange vertikal kpl.	M175-240	alle	
46371	Umrüstsatz Abreinigung schlagend	M175-240	alle	
46373	Umlenkhebel kpl.	M175-240	alle	
46374	Zugfeder 2x14,5x126mm	M175-240	alle	
46375	Zugfeder 1,25x13,7x88,7mm	M175-240	alle	
46376	Antriebshebel Abreinigung kpl.	M175-240	01A040067-19009	aktuell
46377	Antriebswelle Abreinigung kpl.	M175-240	01A040067-19009	aktuell
46378	Satz Antriebsstangen Abreinigung	M175-240	01A040067-19009	aktuell
46379	Antriebswelle Abreinigung kpl. 1	M175-240	01A040067-19009	aktuell
46380	Antriebswelle Abreinigung kpl. 2	M175-240	01A040067-19009	aktuell
46381	Satz Antriebswellen Abreinigung kpl.	M175-240	alle	

# 6 Reinigungsschachtdeckel / Cleaning shaft lid



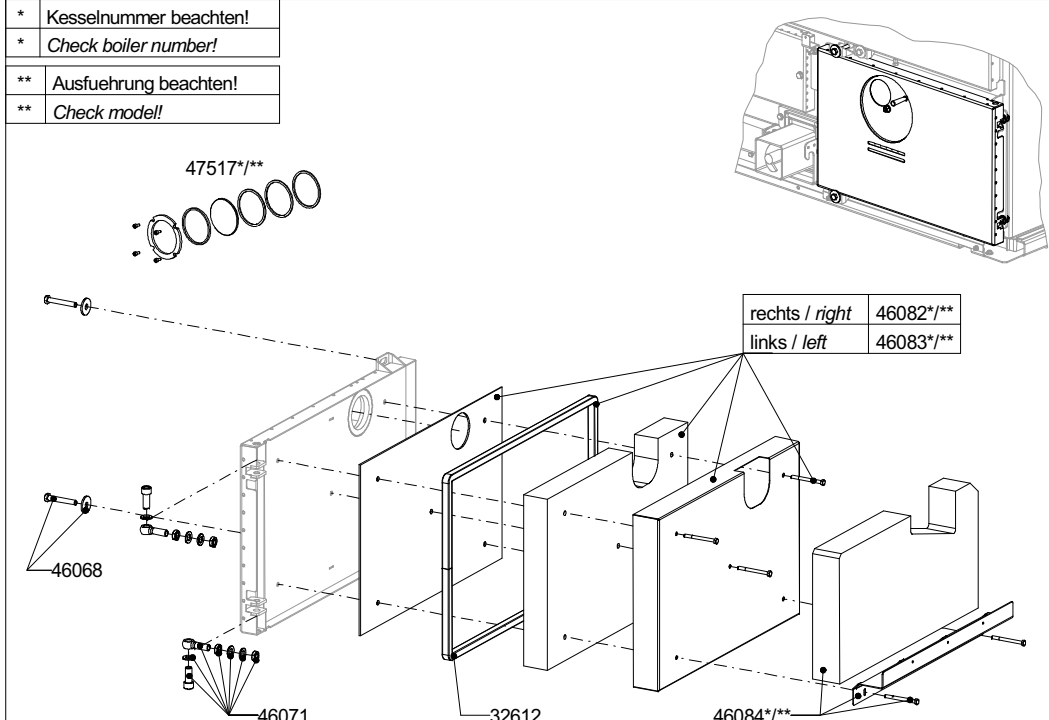
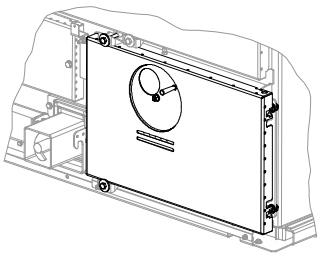

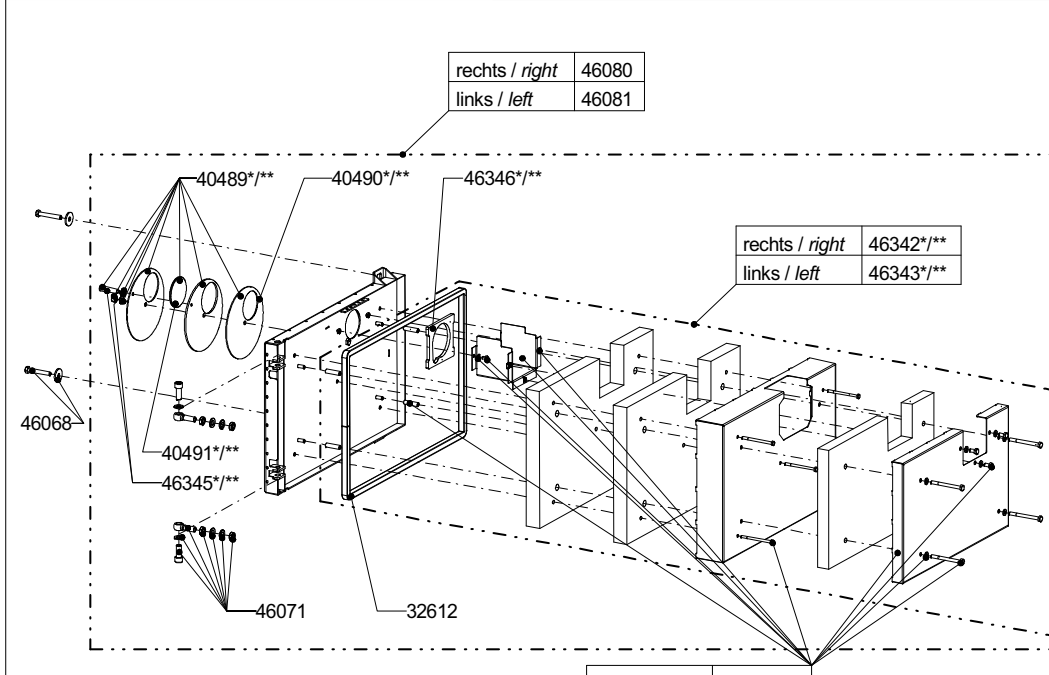

Art.Nr. Verkauf	Bezeichnung	Heizkessel	Kesselnummer von bis
32611	Dichtsatz 22 mm / 2 m	M175-240	alle
32614	Dichtsatz 22 mm / 3,5 m	M175-240	alle
35239	Zylindergriff kpl.	M175-240	alle
46066	Reinigungsschachtdeckel groß	M175-240	alle
46067	Rep.Satz R.schachtdeckel groß	M175-240	alle
46068	Satz Verschlusschraube	M175-240	alle
46069	Türgriff kpl.	M175-240	alle
46070	Zufallsicherung kpl.	M175-240	alle
46071	Rep.Satz Scharnier	M175-240	alle
46072	Reinigungsschachtdeckel klein	M175-240	alle
46073	Dämmung R.schachtdeckel klein	M175-240	alle
46392	Satz Hitzeschutzblech	M175-240	alle
46393	Satz Hitzeschutzblech	M175-240	alle

# 7 Stufenrost / Stepping grate



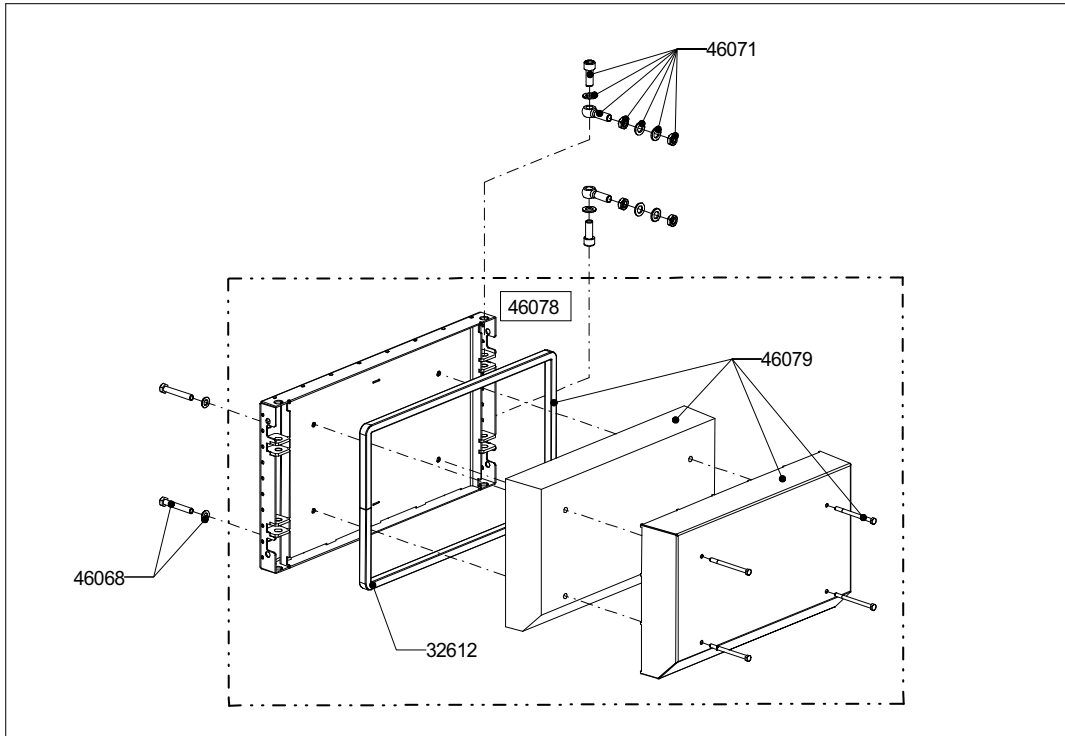
Art.Nr. Verkauf	Bezeichnung	Heizkessel	Kesselnummer von bis	
32610	Dichtsatz 22 mm / 1,5 m	M175-240	alle	
46037	2-Zonen Stufenrost kpl.	M175-240	01A040015-16047	aktuell
46038	Satz Winkel kpl.	M175-240	1	01A040007-14122
46039	Satz Winkel kpl.	M175-240	01A040007-15097	aktuell
46042	Schlitten kpl.	M175-240	01A040025-01017	aktuell
46044	Rostfahne mit Führungsleisten kpl.	M175-240	01A040007-15097	01A040014-15097
46045	Rostfahne mit Leisten kpl.	M175-240	1	01A040007-14122
		M175-240	01A040015-16047	aktuell
46048	Mitnehmerwelle mit Hebel kpl.	M175-240	01A040015-16047	aktuell
46049	Schlitten mit Rostfahne	M175-240	01A040015-16047	01A040024-16047
46050	Rolle kpl.	M175-240	1	01A040014-15097
46051	Rolle kpl.	M175-240	01A040015-16047	aktuell
46052	Seitenteil innen kpl.	M175-240	1	01A040007-14122
46053	Seitenteil innen kpl.	M175-240	01A040007-15097	01A040014-15097
46054	Seitenteil innen kpl.	M175-240	01A040015-16047	aktuell
46057	Außenwand rechts kpl.	M175-240	1	01A040014-15097
46058	Revisionsdeckel 2 kpl.	M175-240	1	01A040014-15097
46059	Revisionsdeckel 2 kpl.	M175-240	01A040015-16047	aktuell
46060	Dichtsatz Stufenrost	M175-240	01A040015-16047	aktuell
46061	Außenwand rechts kpl.	M175-240	01A040015-16047	aktuell
46063	Rechen geschweißt kpl.	M175-240	01A040015-16047	aktuell
46064	Flosse 2 kpl.	M175-240	1	01A040014-15097
46065	Satz Rechen kpl.	M175-240	01A040015-16047	aktuell
46102	Lageraufnahme kpl.	M175-240	1	01A040007-14122
46103	Lageraufnahme kpl.	M175-240	01A040007-15097	aktuell
46104	Umrüstsatz Rechen geschweißt kpl.	M175-240	1	01A040014-15097
46145	Halteblech kpl.	M175-240	01A040015-16047	aktuell
46146	Einlegeteil kpl.	M175-240	1	01A040024-16047
46147	Befestigungswinkel kpl.	M175-240	01A040025-01017	aktuell
46148	Einlegeteil kurz kpl.	M175-240	1	01A040024-16047
46149	Einsatz Stufenrost	M175-240	1	01A040007-14122
46150	Einsatz Stufenrost	M175-240	01A040007-15097	aktuell
46330	2-Zonen Stufenrost kpl.	M175-240	1	01A040014-15097

# 8 Stufenrosttür / Stepping grate door

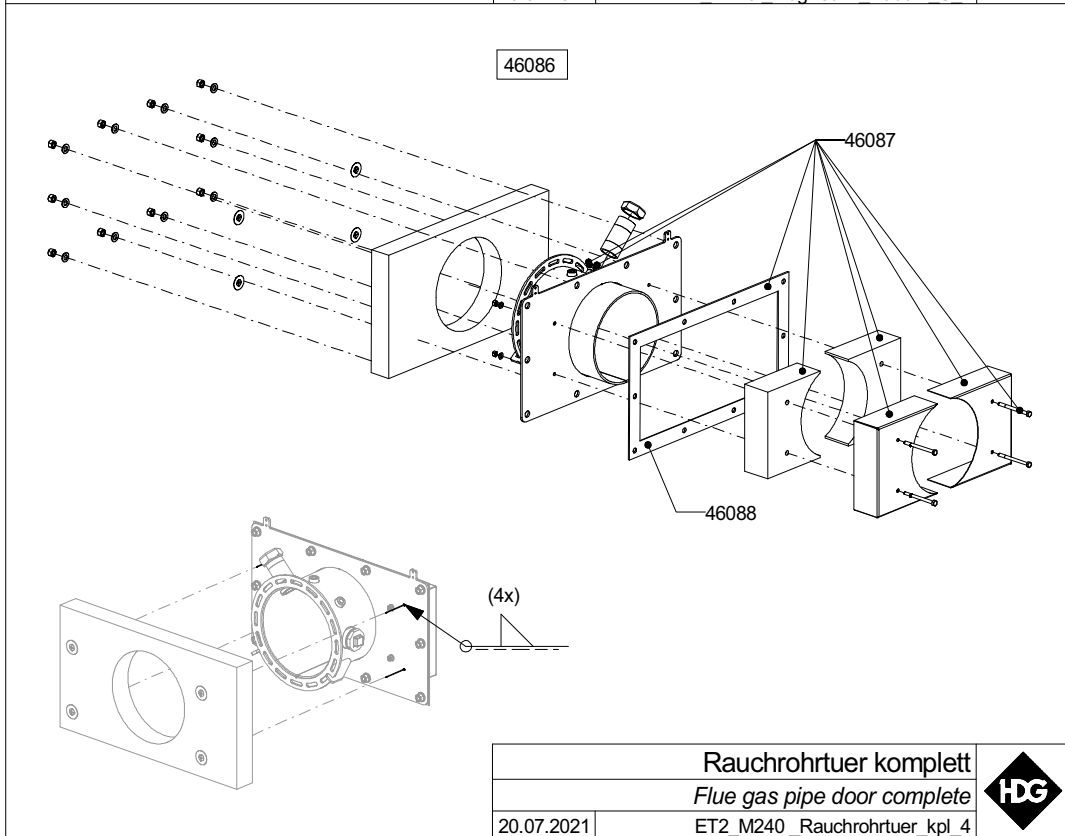
* Kesselnummer beachten! * Check boiler number!		** Ausfuehrung beachten! ** Check model!							
47517**		<table border="1" style="margin-left: auto; margin-right: auto;"> <tr> <td>rechts / right</td> <td>46082**</td> </tr> <tr> <td>links / left</td> <td>46083**</td> </tr> </table>	rechts / right	46082**	links / left	46083**			
rechts / right		46082**							
links / left		46083**							
46068	46071	32612	46084**						
<table border="1" style="width: 100%; text-align: center;"> <tr> <td colspan="2">Stufenrosttuer alt</td> </tr> <tr> <td colspan="2">Stepping grate door old</td> </tr> <tr> <td>20.07.2021</td> <td>ET2 M240 Stufenrosttuer alt 4</td> </tr> </table>		Stufenrosttuer alt		Stepping grate door old		20.07.2021	ET2 M240 Stufenrosttuer alt 4		
Stufenrosttuer alt									
Stepping grate door old									
20.07.2021	ET2 M240 Stufenrosttuer alt 4								
<table border="1" style="width: 100%; text-align: center;"> <tr> <td>rechts / right</td> <td>46080</td> </tr> <tr> <td>links / left</td> <td>46081</td> </tr> </table>				rechts / right	46080	links / left	46081		
rechts / right	46080								
links / left	46081								
<div style="border: 1px dashed black; padding: 10px;">  </div>									
<table border="1" style="width: 100%; text-align: center;"> <tr> <td>rechts / right</td> <td>46342**</td> </tr> <tr> <td>links / left</td> <td>46343**</td> </tr> </table>				rechts / right	46342**	links / left	46343**		
rechts / right	46342**								
links / left	46343**								
<table border="1" style="width: 100%; text-align: center;"> <tr> <td>rechts / right</td> <td>46394**</td> </tr> <tr> <td>links / left</td> <td>46395**</td> </tr> </table>				rechts / right	46394**	links / left	46395**		
rechts / right	46394**								
links / left	46395**								
* Kesselnummer beachten! * Check boiler number!	<table border="1" style="width: 100%; text-align: center;"> <tr> <td colspan="2">Stufenrosttuer komplett</td> </tr> <tr> <td colspan="2">Stepping grate door complete</td> </tr> <tr> <td>20.07.2021</td> <td>ET2 M240 Stufenrosttuer kpl 4</td> </tr> </table>		Stufenrosttuer komplett		Stepping grate door complete		20.07.2021	ET2 M240 Stufenrosttuer kpl 4	
Stufenrosttuer komplett									
Stepping grate door complete									
20.07.2021	ET2 M240 Stufenrosttuer kpl 4								
** Ausfuehrung beachten! ** Check model!									

Art.Nr. Verkauf	Bezeichnung	Heizkessel	Kesselnummer von bis	
32612	Dichtsatz 22 mm / 2,5 m	M175-240	alle	
40489	Drehschieber kpl.	M175-240	01A040039-18004	aktuell
40490	Dichtung Schauglas	M175-240	01A040039-18004	aktuell
40491	Schauglas D100x5 mm	M175-240	01A040039-18004	aktuell
46068	Satz Verschlusschraube	M175-240	alle	
46071	Rep.Satz Scharnier	M175-240	alle	
46080	Stufenrosttür kpl. rechts	M175-240	alle	
46081	Stufenrosttür kpl. links	M175-240	alle	
46082	Rep.Satz Stufenrosttür rechts	M175-240	1	01A040038-01017
46083	Rep.Satz Stufenrosttür links	M175-240	1	01A040038-01017
46084	Halteblech mit Dämmung	M175-240	01A040025-01017	01A040038-01017
46342	Rep.Satz Stufenrosttür rechts	M175-240	01A040039-18004	aktuell
46343	Rep.Satz Stufenrosttür links	M175-240	01A040039-18004	aktuell
46345	Konusgriff schwarz	M175-240	01A040039-18004	aktuell
46346	Dämmung Hitzeschutz Schauglas	M175-240	01A040039-18004	aktuell
46394	Hitzeschutzblech rechts kl.	M175-240	01A040039-18004	aktuell
46395	Hitzeschutzblech links kl.	M175-240	01A040039-18004	aktuell
47517	Rep.Satz Schauglas kpl.	M175-240	1	01A040038-01017

# 9 Flugaschen-/Rauchrohrtür / Flue ash/flue pipe door



Flugaschentuer Rauchrohrseite		
Flue ash de ashing-door flue gas pipe side		
20.07.2021	ET2 M240 FlugAschT Rauchr S 4	

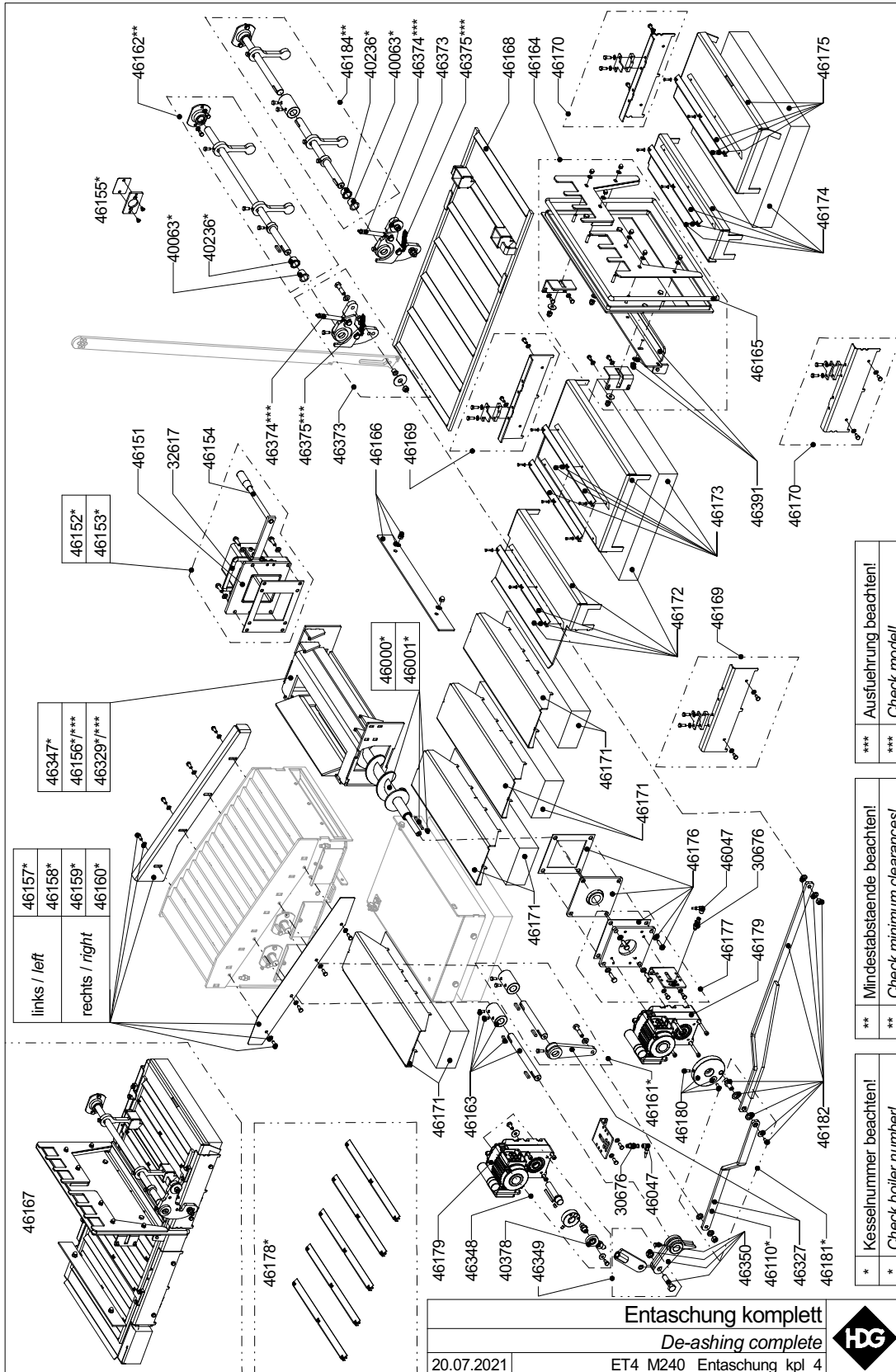


Rauchrohrtuer komplett		
Flue gas pipe door complete		
20.07.2021	ET2 M240 Rauchrohrtuer kpl 4	



Art.Nr. Verkauf	Bezeichnung	Heizkessel	Kesselnummer von bis
32612	Dichtsatz 22 mm / 2,5 m	M175-240	alle
46068	Satz Verschlusschraube	M175-240	alle
46071	Rep.Satz Scharnier	M175-240	alle
46078	Flugaschentür	M175-240	alle
46079	Rep.Satz Flugaschentür	M175-240	alle
46086	Rauchrohtür kpl.	M175-240	alle
46087	Rep.Satz Rauchrohtür	M175-240	alle
46088	Flanschdichtung	M175-240	alle

# 10 Entaschungssystem / De-ashing system



links / left	46157*
rechts / right	46158*
	46159*
	46160*

46347*
46156*/***
46329*/***


46000*
46001*

***	Ausführung beachten!
***	Check model!

**	Mindestabstände beachten!
**	Check minimum clearances!

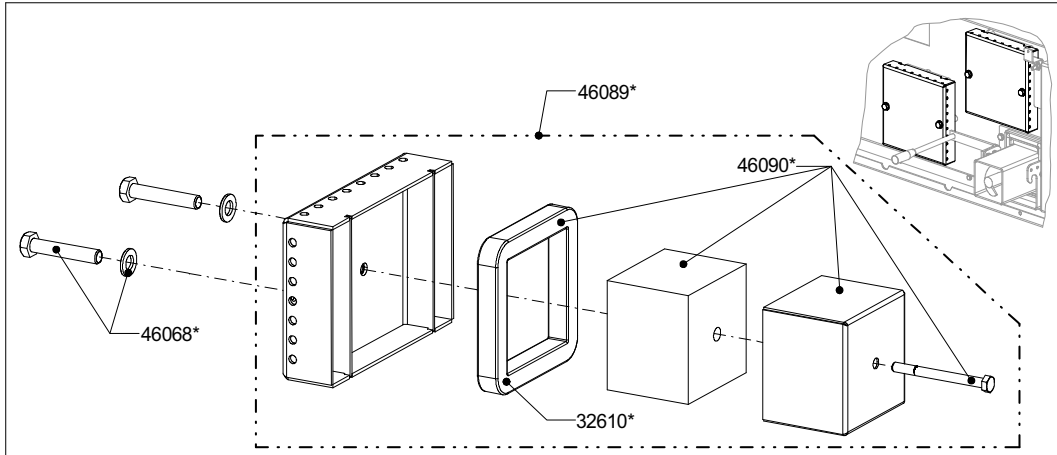
*	Kesselnummer beachten!
*	Check boiler number!

Entaschung komplett  
 De-ashing complete  
 20.07.2021  
 ET4\_M240\_Entaschung\_kpl\_4

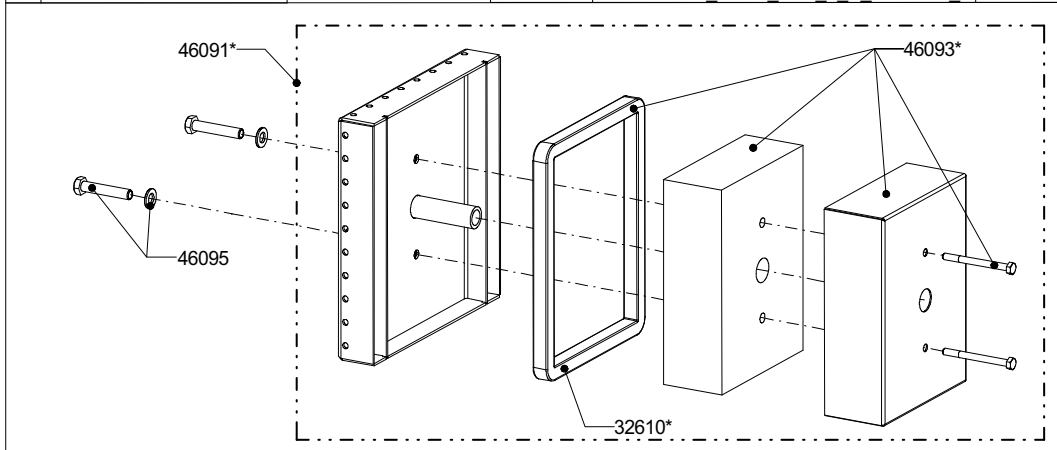


Art.Nr. Verkauf	Bezeichnung	Heizkessel	Kesselnummer	
			von	bis
30676	Nahrungsschalter induktiv	M175-240	alle	
32617	Dichtsatz 15 mm / 1 m	M175-240	alle	
40063	Gleitlagerbuchse	M175-240	1	01A040014-15097
40236	Gleitlagerbuchse	M175-240	01A040015-16047	aktuell
40378	Gelenkkopf mit Auengewinde	M175-240	alle	
46000	Entaschungsschnecke	M175-240	1	01A040007-14122
46001	Entaschungsschnecke	M175-240	01A040007-15097	aktuell
46047	Kabeldose Nahrungsschalter ind.	M175-240	alle	
46110	Umrustsatz Antriebsstange 1	M175-240	1	01A040014-15097
46151	Flanschdichtung	M175-240	alle	
46152	Schneckenflansch kpl.	M175-240	1	01A040007-14122
46153	Schneckenflansch kpl.	M175-240	01A040007-15097	aktuell
46154	Spanngriff kpl.	M175-240	alle	
46155	Adapter Lageraufnahme	M175-240	1	01A040007-14122
46156	Trichter kpl.	M175-240	01A040015-16047	aktuell
46157	Seitenteil auen kpl. links	M175-240	1	01A040014-15097
46158	Seitenteil auen kpl. links	M175-240	01A040015-16047	aktuell
46159	Seitenteil auen kpl. rechts	M175-240	1	01A040014-15097
46160	Seitenteil auen kpl. rechts	M175-240	01A040015-16047	aktuell
46161	Mitnehmer Unterrost kpl.	M175-240	01A040007-15097	aktuell
46162	Mitnehmerwelle kpl.	M175-240	alle	
46163	Mitnehmer Rostantrieb kpl.	M175-240	alle	
46164	Umlenkblech unten kpl.	M175-240	alle	
46165	Dichtsatz 15 mm / 2,14 m	M175-240	alle	
46166	Durchgangsblech Schubboden kpl.	M175-240	alle	
46167	Schubboden kpl.	M175-240	alle	
46168	Rechen beweglich	M175-240	alle	
46169	Rahmen 1 kpl.	M175-240	alle	
46170	Rahmen 2 kpl.	M175-240	alle	
46171	Blecheinsatz 1 kpl.	M175-240	alle	
46172	Schubbodenblech 1 kpl.	M175-240	alle	
46173	Schubbodenblech 2 kpl.	M175-240	alle	
46174	Schubbodenblech 3 kpl.	M175-240	alle	
46175	Schubbodenblech 4 kpl.	M175-240	alle	
46176	Lagerflansch kpl.	M175-240	alle	
46177	Motorflansch kpl.	M175-240	alle	
46178	Satz Rechen kpl.	M175-240	01A040007-15097	aktuell
46179	Motor kpl.	M175-240	alle	
46180	Excenterscheibe kpl.	M175-240	alle	
46181	Antriebsstange kpl.	M175-240	01A040015-16047	aktuell
46182	Antriebsstange kpl.	M175-240	alle	
46184	Mitnehmerwelle geteilt kpl.	M175-240	alle	
46327	Mitnehmer Unterrost mit Stange kpl.	M175-240	alle	
46329	Trichter kpl. hitzebestandig	M175-240	01A040015-16047	aktuell
46347	Trichter	M175-240	1	01A040014-15097
46348	Antriebswelle WT kpl.	M175-240	alle	
46349	Antriebsstange kpl.	M175-240	alle	
46350	Pendelose kpl.	M175-240	alle	
46373	Umlenkhebel kpl.	M175-240	alle	
46374	Zugfeder 2x14,5x126 mm	M175-240	alle	
46375	Zugfeder 1,25x13,7x88,7 mm	M175-240	alle	
46391	Klappe Umlenkblech kpl.	M175-240	alle	

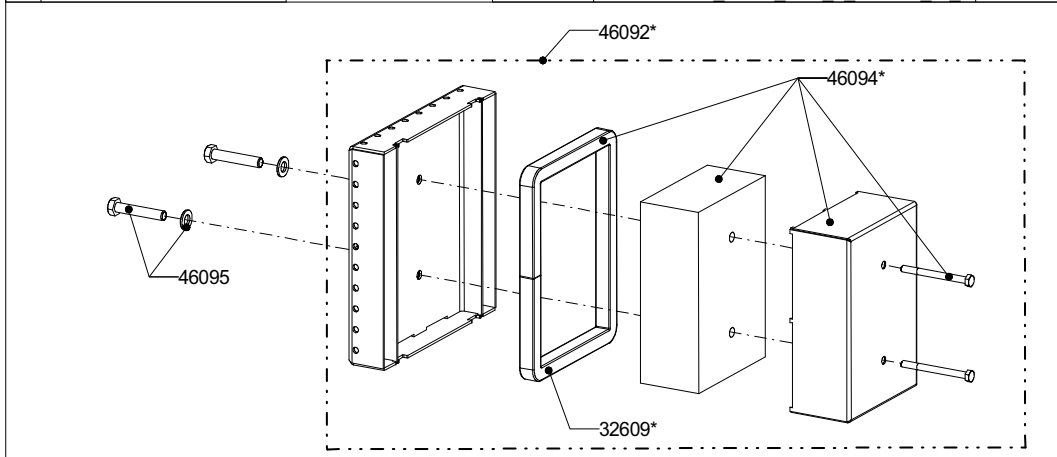
# 11 Reinigungstür Entaschung / De-ashing doors



* Kesselnummer beachten!	<b>Reinigungstuer klein Entaschungsseite</b>		
* Check boiler number!	<i>Cleaning door small de-ashing side</i>		
	20.07.2021	ET2 M240 Rein T kl Entasch S 4	



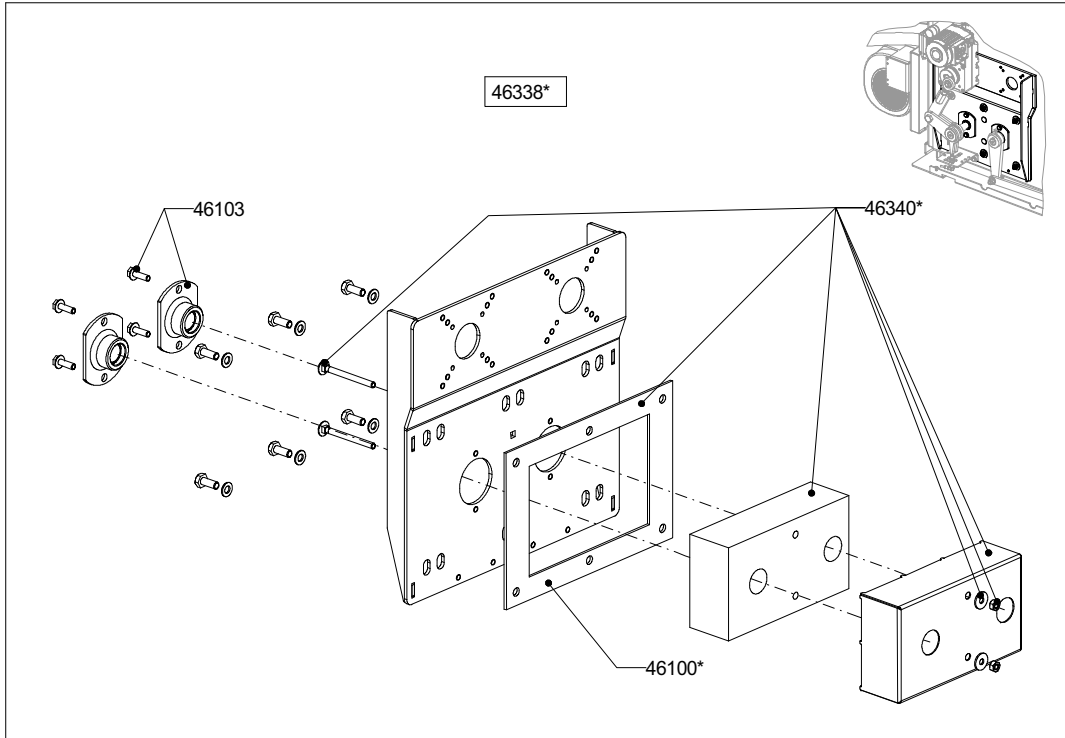
* Kesselnummer beachten!	<b>Reinigungstuer Entaschungsseite alt</b>		
* Check boiler number!	<i>Cleaning door de-ashing side old</i>		
	20.07.2021	ET3 M240 Rein T Entasch alt 4	



* Kesselnummer beachten!	<b>Reinigungstuer Entaschungsseite</b>		
* Check boiler number!	<i>Cleaning door de-ashing side</i>		
	20.07.2021	ET3 M240 Reinig T Entasch S 4	

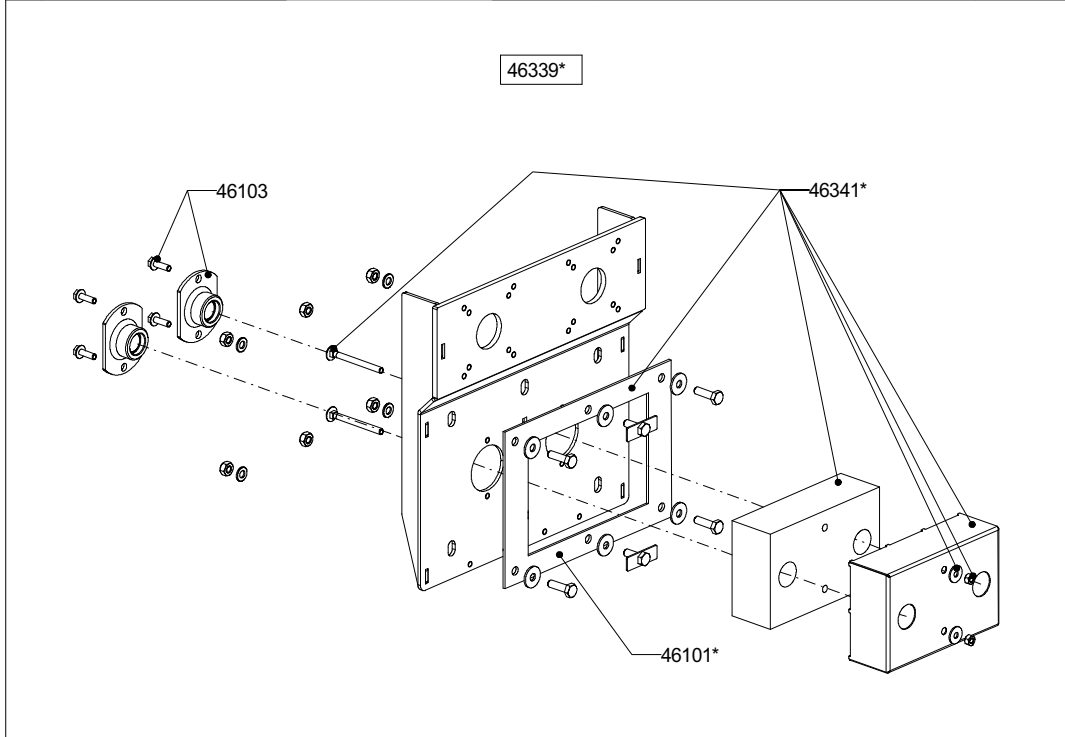
Art.Nr. Verkauf	Bezeichnung	Heizkessel	Kesselnummer von bis	
32609	Dichtsatz 22 mm / 1 m	M175-240	01A040007-15097	aktuell
32610	Dichtsatz 22 mm / 1,5 m	M175-240	1	01A040007-14122
46068	Satz Verschlusschraube	M175-240	1	01A040007-14122
46089	Reinigungstür klein Entaschungss.	M175-240	1	01A040007-14122
46090	Rep.Satz Reinigungstür klein	M175-240	1	01A040007-14122
46091	Reinigungstür Entaschungsseite	M175-240	1	01A040007-14122
46092	Reinigungstür Entaschungsseite	M175-240	01A040007-15097	aktuell
46093	Rep.Satz Reinigungstür Entasch.	M175-240	1	01A040007-14122
46094	Rep.Satz Reinigungstür Entasch.	M175-240	01A040007-15097	aktuell
46095	Satz Verschlusschraube	M175-240	alle	

# 12 Reinigungstür Antriebsseite / Cleaning door drive side



\* Kesselnummer beachten!  
\* Check boiler number!

Reinigungstuer Antriebsseite alt		
Cleaning door drive side old		
20.07.2021	ET3 M240 Rein T Antr S alt 4	

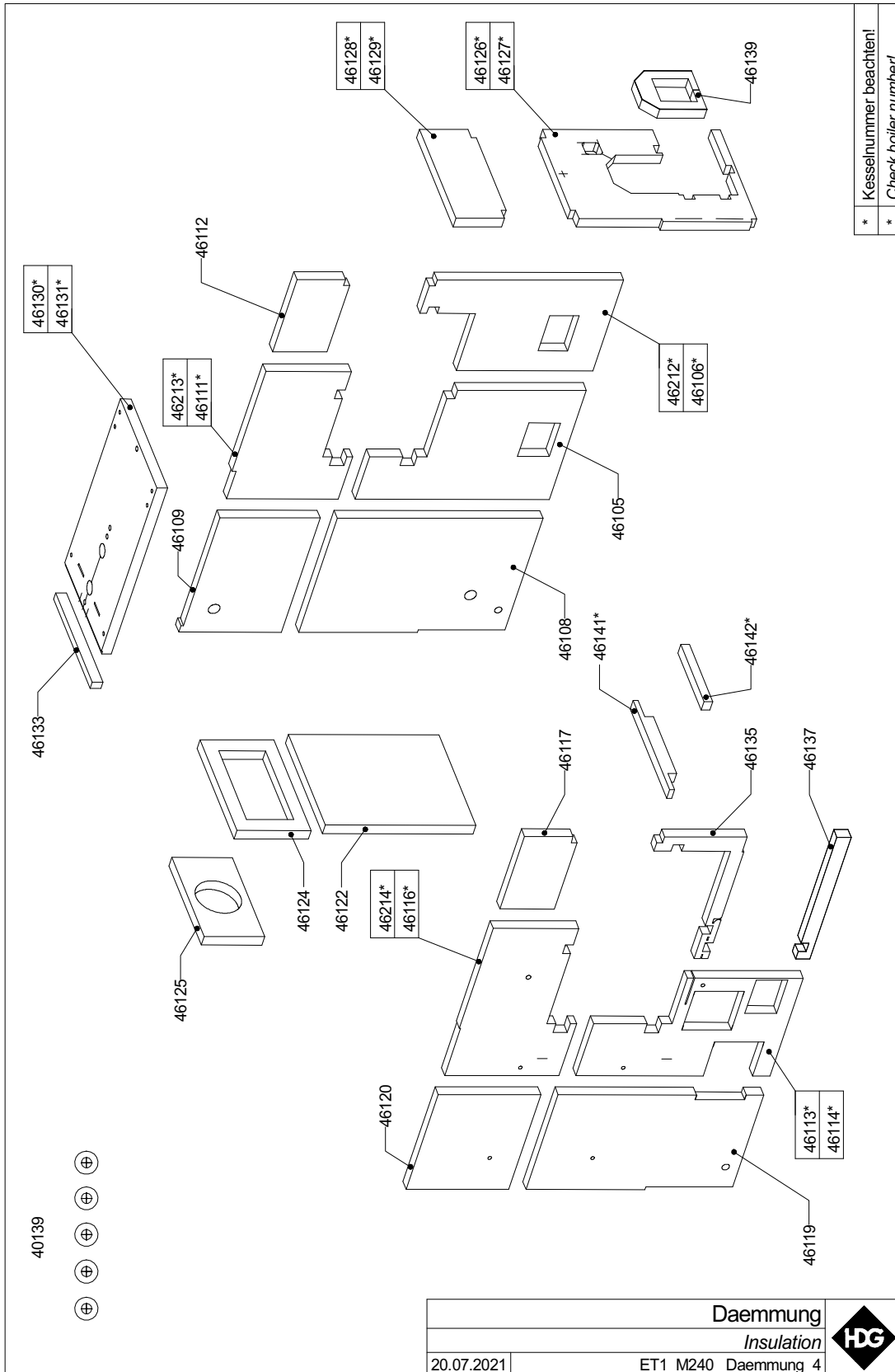


\* Kesselnummer beachten!  
\* Check boiler number!

Reinigungstuer Antriebsseite		
Cleaning door drive side		
20.07.2021	ET3 M240 Reing Tuer Antr S 4	

Art.Nr. Verkauf	Bezeichnung	Heizkessel	Kesselnummer von bis	
46100	Flanschdichtung	M175-240	1	01A040007-14122
46101	Flanschdichtung	M175-240	01A040007-15097	aktuell
46103	Lageraufnahme kpl.	M175-240	alle	
46338	Reinigungstür Antriebsseite kpl.	M175-240	1	01A040007-14122
46339	Reinigungstür Antriebsseite kpl.	M175-240	01A040007-15097	aktuell
46340	Rep.Satz Reinigungstür Antriebss.	M175-240	1	01A040007-14122
46341	Rep.Satz Reinigungstür Antriebss.	M175-240	01A040007-15097	aktuell

# 13 Dämmung / Insulation

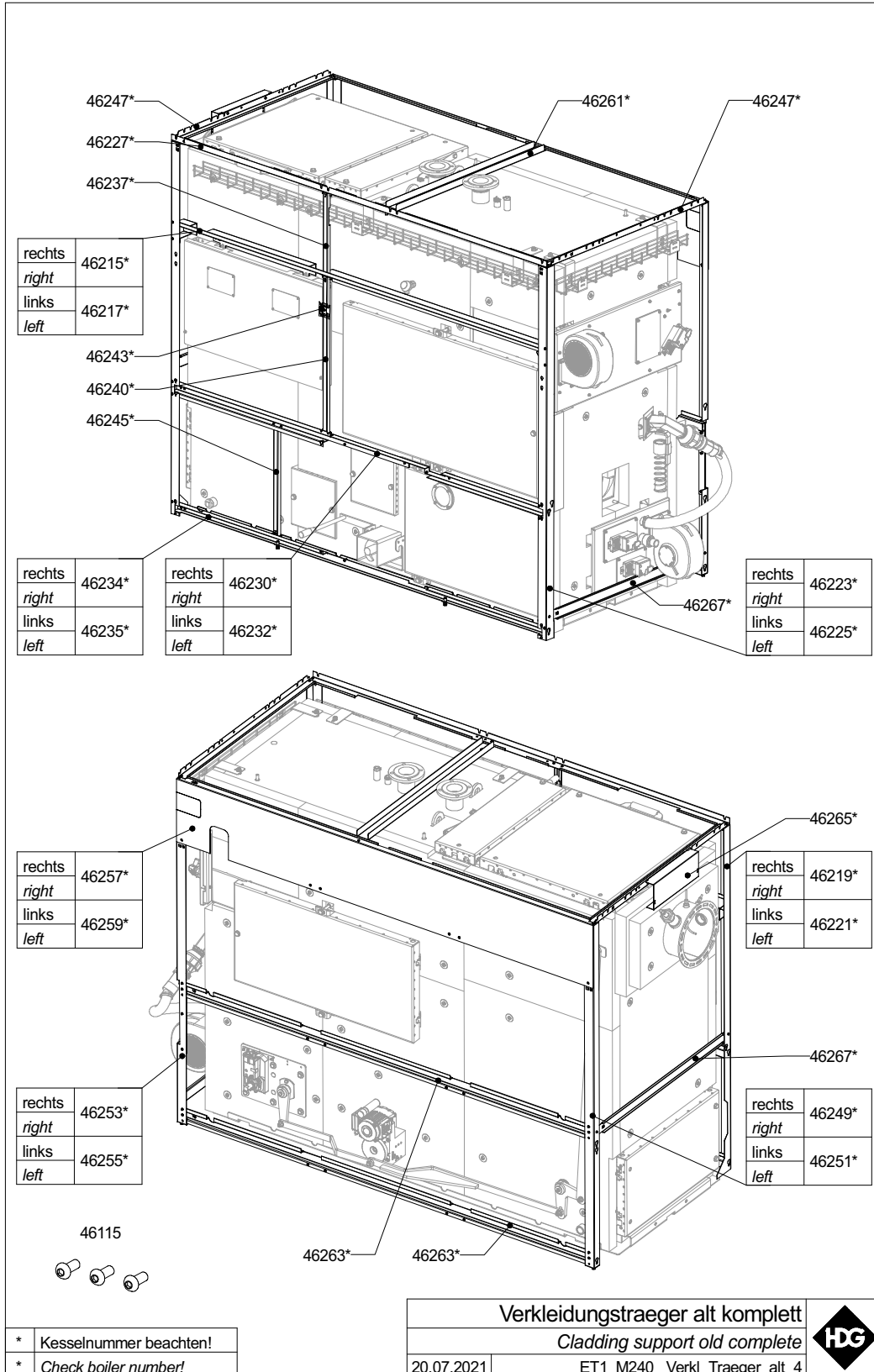




Art.Nr. Verkauf	Bezeichnung	Heizkessel	Kesselnummer von bis	
40139	Rep.Satz Soyer-Clips	M175-240	alle	
46105	Dämmplatte 1	M175-240	alle	
46106	Dämmplatte 2	M175-240	01A040007-15097	aktuell
46108	Dämmplatte 3	M175-240	alle	
46109	Dämmplatte 4	M175-240	alle	
46111	Dämmplatte 5	M175-240	01A040015-16047	aktuell
46112	Dämmplatte 6	M175-240	alle	
46113	Dämmplatte 7	M175-240	1	01A040007-14122
46114	Dämmplatte 7	M175-240	01A040007-15097	aktuell
46116	Dämmplatte 8	M175-240	01A040007-15097	aktuell
46117	Dämmplatte 9	M175-240	alle	
46119	Dämmplatte 10	M175-240	alle	
46120	Dämmplatte 11	M175-240	alle	
46122	Dämmplatte 12	M175-240	alle	
46124	Dämmplatte 13	M175-240	alle	
46125	Dämmplatte 14	M175-240	alle	
46126	Dämmplatte 15	M175-240	1	01A040007-14122
46127	Dämmplatte 15	M175-240	01A040007-15097	aktuell
46128	Dämmplatte 16	M175-240	1	01A040007-14122
46129	Dämmplatte 16	M175-240	01A040007-15097	aktuell
46130	Dämmplatte 17	M175-240	1	01A040007-14122
46131	Dämmplatte 17	M175-240	01A040007-15097	aktuell
46133	Dämmplatte 18	M175-240	alle	
46135	Dämmplatte 19	M175-240	alle	
46137	Dämmplatte 20	M175-240	alle	
46139	Dämmplatte 21	M175-240	alle	
46141	Dämmung Seitenwand 14	M175-240	1	01A040014-15097
46142	Dämmung Seitenwand 15	M175-240	1	01A040014-15097
46212	Dämmplatte 2	M175-240	1	01A040007-14122
46213	Dämmplatte 5	M175-240	1	01A040014-15097
46214	Dämmplatte 8	M175-240	1	01A040007-14122

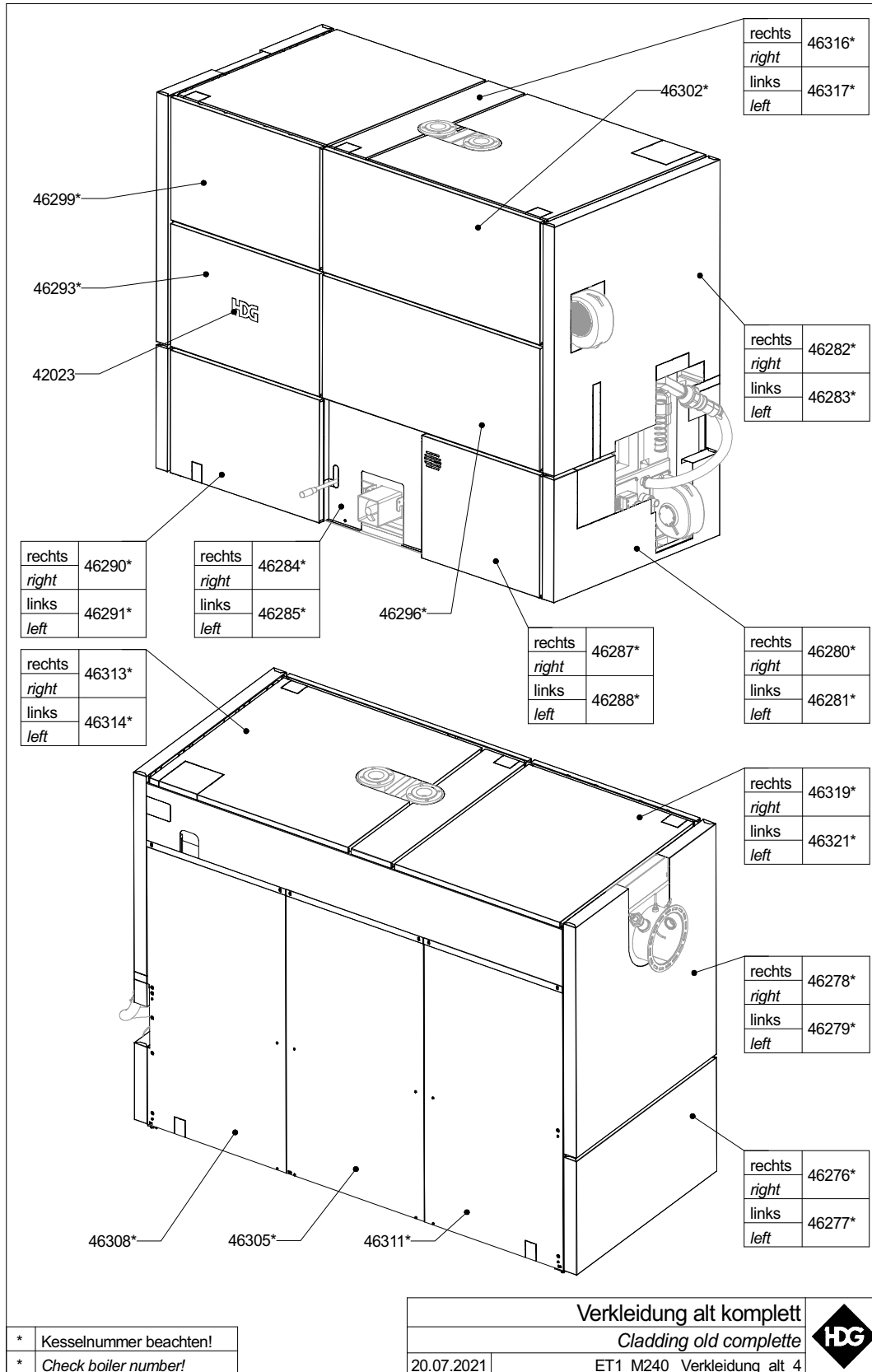
# 14 Verkleidung / Cladding

## VERKLEIDUNGSTRÄGER ALT



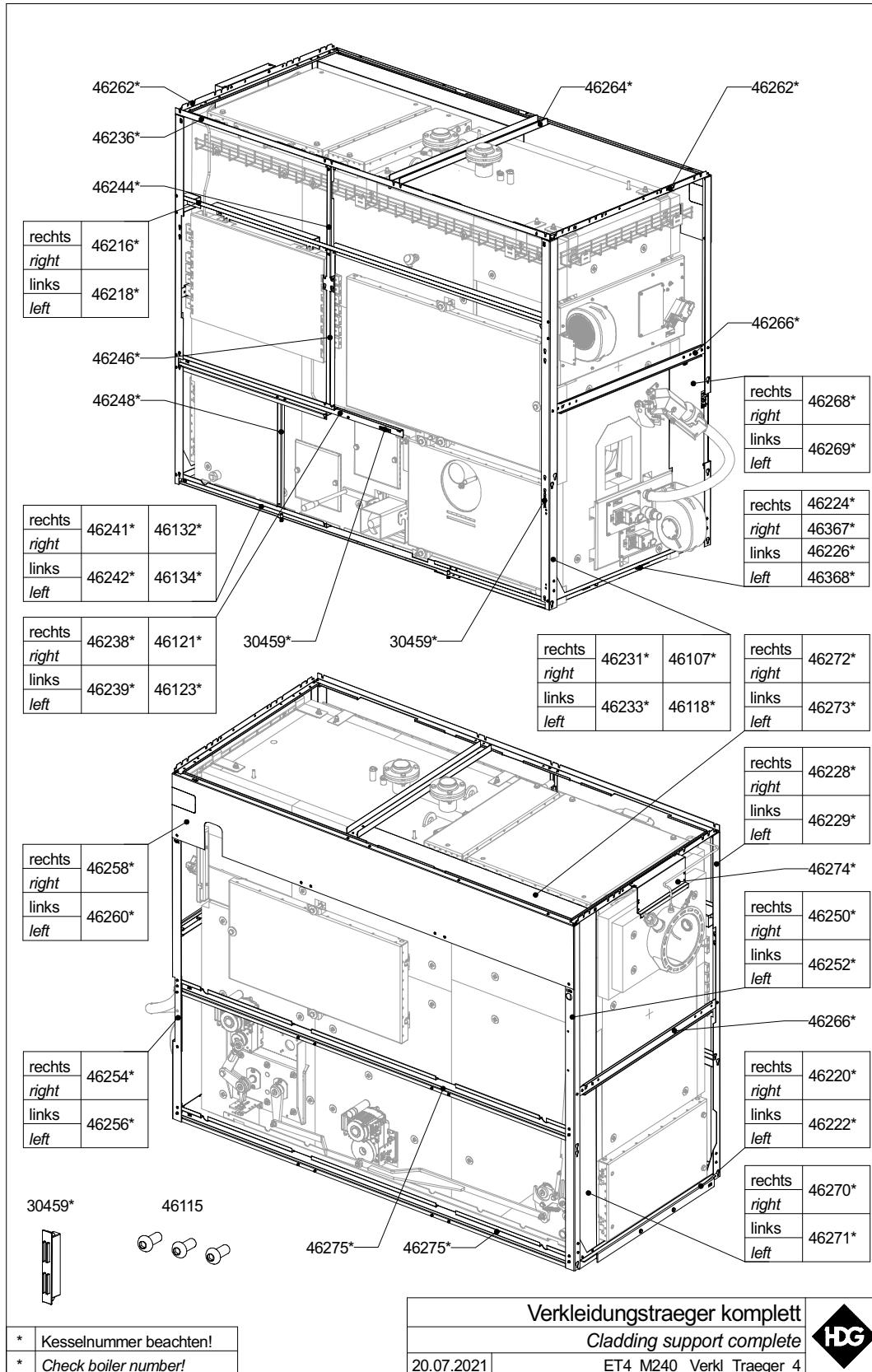
Art.Nr. Verkauf	Bezeichnung	Heizkessel	Kesselnummer von bis	
46115	Schraubensatz Trägerbleche	M175-240	alle	
46215	Trägerblech 1 rechts	M175-240	1	01A040024-16047
46217	Trägerblech 1 links	M175-240	1	01A040024-16047
46219	Trägerblech 2 rechts	M175-240	1	01A040024-16047
46221	Trägerblech 2 links	M175-240	1	01A040024-16047
46223	Trägerblech 3 rechts	M175-240	1	01A040024-16047
46225	Trägerblech blech 3 links	M175-240	1	01A040024-16047
46227	Trägerblech blech blech 4	M175-240	1	01A040024-16047
46230	Trägerblech blech 5 rechts	M175-240	1	01A040024-16047
46232	Trägerblech blech 5 links	M175-240	1	01A040024-16047
46234	Trägerblech 6 rechts	M175-240	1	01A040024-16047
46235	Trägerblech 6 links	M175-240	1	01A040024-16047
46237	Trägerblech 7	M175-240	1	01A040024-16047
46240	Trägerblech 8	M175-240	1	01A040024-16047
46243	Trägerblech 9	M175-240	1	01A040024-16047
46245	Trägerblech 10	M175-240	1	01A040024-16047
46247	Trägerblech 11	M175-240	1	01A040024-16047
46249	Trägerblech 12 rechts	M175-240	1	01A040024-16047
46251	Trägerblech 12 links	M175-240	1	01A040024-16047
46253	Trägerblech 13 rechts	M175-240	1	01A040024-16047
46255	Trägerblech 13 rechts	M175-240	1	01A040024-16047
46257	Trägerblech 14 rechts	M175-240	1	01A040024-16047
46259	Trägerblech 14 links	M175-240	1	01A040024-16047
46261	Trägerblech 15	M175-240	1	01A040024-16047
46263	Trägerblech 16	M175-240	1	01A040024-16047
46265	Trägerblech 17	M175-240	1	01A040024-16047
46267	Trägerblech 18	M175-240	1	01A040024-16047

VERKLEIDUNG ALT



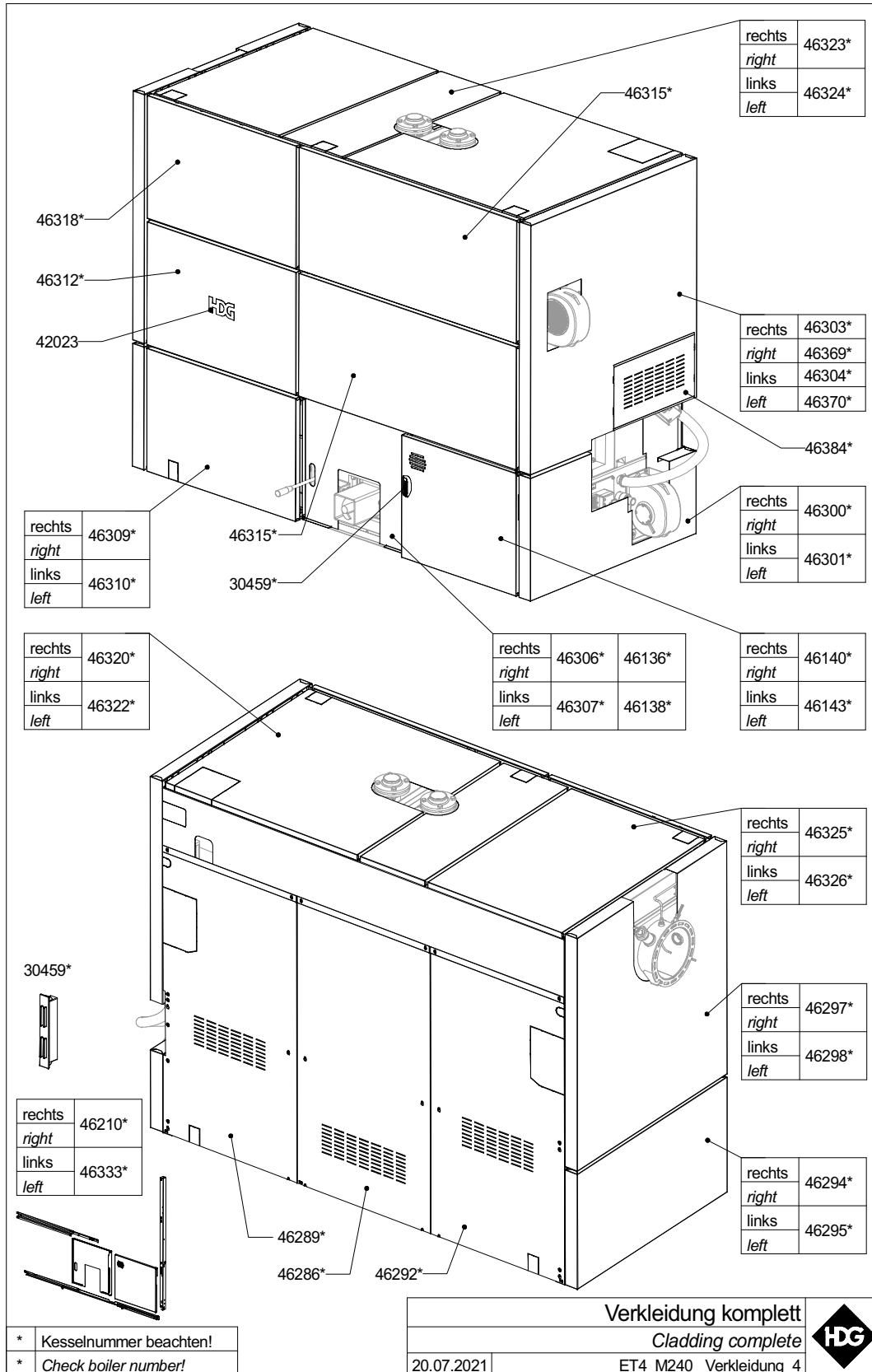
Art.Nr. Verkauf	Bezeichnung	Heizkessel	Kesselnummer von bis	
42023	HDG Logo	M175-240	alle	
46276	Verkleidung19 rechts	M175-240	1	01A040024-16047
46277	Verkleidung 19 links	M175-240	1	01A040024-16047
46278	Verkleidung 20 links	M175-240	1	01A040024-16047
46279	Verkleidung 20 rechts	M175-240	1	01A040024-16047
46280	Verkleidung 21 rechts	M175-240	1	01A040024-16047
46281	Verkleidung 21 links	M175-240	1	01A040024-16047
46282	Verkleidung 22 rechts	M175-240	1	01A040024-16047
46283	Verkleidung 22 links	M175-240	1	01A040024-16047
46284	Verkleidung 23 rechts	M175-240	1	01A040024-16047
46285	Verkleidung 23 links	M175-240	1	01A040024-16047
46287	Verkleidung 24 rechts	M175-240	1	01A040024-16047
46288	Verkleidung 24 links	M175-240	1	01A040024-16047
46290	Verkleidung 25 rechts	M175-240	1	01A040024-16047
46291	Verkleidung 25 links	M175-240	1	01A040024-16047
46293	Verkleidung 26	M175-240	1	01A040024-16047
46296	Verkleidung 27	M175-240	1	01A040024-16047
46299	Verkleidung 28	M175-240	1	01A040024-16047
46302	Verkleidung 29	M175-240	1	01A040024-16047
46305	Verkleidung 30	M175-240	1	01A040024-16047
46308	Verkleidung 31	M175-240	1	01A040024-16047
46311	Verkleidung 32	M175-240	1	01A040024-16047
46313	Verkleidung 33 rechts	M175-240	1	01A040024-16047
46314	Verkleidung 33 links	M175-240	1	01A040024-16047
46316	Verkleidung 34 rechts	M175-240	1	01A040024-16047
46317	Verkleidung 34 links	M175-240	1	01A040024-16047
46319	Verkleidung 35 rechts	M175-240	1	01A040024-16047
46321	Verkleidung 35 links	M175-240	1	01A040024-16047

VERKLEIDUNGSTRÄGER NEU



Art.Nr. Verkauf	Bezeichnung	Heizkessel	Kesselnummer	
			von	bis
30459	Magnetverschluss kpl.	M175-240	01A040039-18004	aktuell
46107	Trägerblech 5 rechts	M175-240	01A040039-18004	aktuell
46115	Schraubensatz Trägerbleche	M175-240	alle	
46118	Trägerblech 5 links	M175-240	01A040039-18004	aktuell
46121	Trägerblech 7 rechts	M175-240	01A040039-18004	aktuell
46123	Trägerblech 7 links	M175-240	01A040039-18004	aktuell
46132	Trägerblech 8 rechts	M175-240	01A040039-18004	aktuell
46134	Trägerblech 8 links	M175-240	01A040039-18004	aktuell
46216	Trägerblech 1 rechts	M175-240	01A040025-01017	aktuell
46218	Trägerblech 1 links	M175-240	01A040025-01017	aktuell
46220	Trägerblech 2 rechts	M175-240	01A040025-01017	aktuell
46222	Trägerblech 2 links	M175-240	01A040025-01017	aktuell
46224	Trägerblech 3 rechts	M175-240	01A040025-01017	01A040066-18008
46226	Trägerblech 3 links	M175-240	01A040025-01017	01A040066-18008
46228	Trägerblech 4 rechts	M175-240	01A040067-19009	aktuell
46229	Trägerblech 4 links	M175-240	01A040025-01017	aktuell
46231	Trägerblech 5 rechts	M175-240	01A040025-01017	01A040038-01017
46233	Trägerblech 5 links	M175-240	01A040025-01017	01A040038-01017
46236	Trägerblech 6	M175-240	01A040025-01017	aktuell
46238	Trägerblech 7 rechts	M175-240	01A040025-01017	01A040038-01017
46239	Trägerblech 7 links	M175-240	01A040025-01017	01A040038-01017
46241	Trägerblech 8 rechts	M175-240	01A040025-01017	01A040038-01017
46242	Trägerblech 8 links	M175-240	01A040025-01017	01A040038-01017
46244	Trägerblech 9	M175-240	01A040025-01017	aktuell
46246	Trägerblech 10	M175-240	01A040025-01017	aktuell
46248	Trägerblech 11	M175-240	01A040025-01017	aktuell
46250	Trägerblech 12 rechts	M175-240	01A040025-01017	aktuell
46252	Trägerblech 12 links	M175-240	01A040025-01017	aktuell
46254	Trägerblech 13 rechts	M175-240	01A040025-01017	aktuell
46256	Trägerblech 13 links	M175-240	01A040025-01017	aktuell
46258	Trägerblech 14 rechts	M175-240	01A040025-01017	aktuell
46260	Trägerblech 14 links	M175-240	01A040025-01017	aktuell
46262	Trägerblech 15	M175-240	01A040025-01017	aktuell
46264	Trägerblech 16	M175-240	01A040025-01017	aktuell
46266	Trägerblech 17	M175-240	01A040025-01017	aktuell
46268	Trägerblech 18 rechts	M175-240	01A040025-01017	aktuell
46269	Trägerblech 18 links	M175-240	01A040025-01017	aktuell
46270	Trägerblech 19 rechts	M175-240	01A040025-01017	aktuell
46271	Trägerblech 19 links	M175-240	01A040025-01017	aktuell
46272	Trägerblech 20 rechts	M175-240	01A040025-01017	aktuell
46273	Trägerblech 20 links	M175-240	01A040025-01017	aktuell
46274	Trägerblech 21	M175-240	01A040025-01017	aktuell
46275	Trägerblech 22	M175-240	01A040025-01017	aktuell
46367	Trägerblech 3 rechts	M175-240	01A040067-19009	aktuell
46368	Trägerblech 3 links	M175-240	01A040067-19009	aktuell

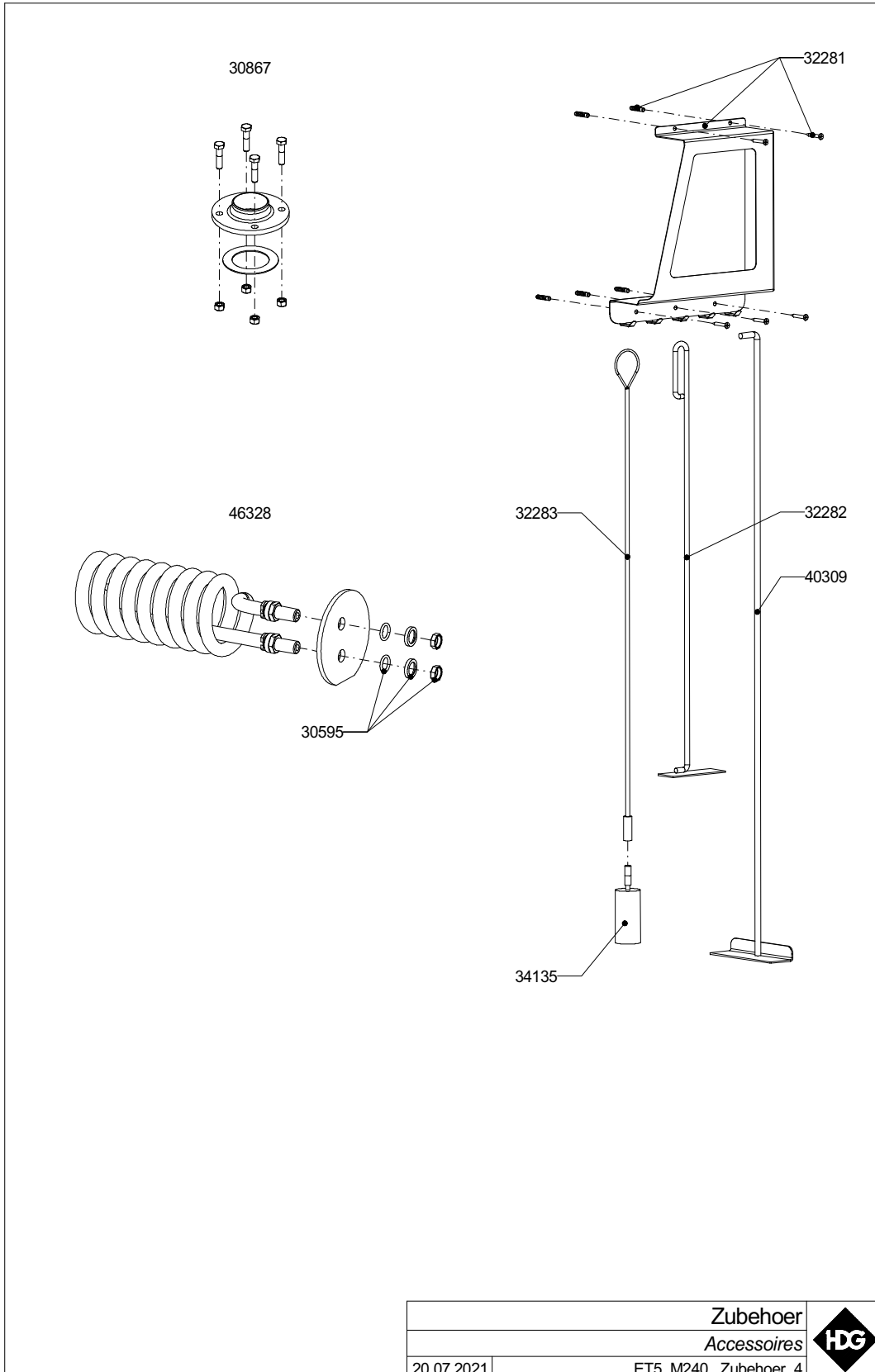
VERKLEIDUNG NEU





Art.Nr. Verkauf	Bezeichnung	Heizkessel	Kesselnummer von bis	
30459	Magnetverschluss kpl.	M175-240	01A040039-18004	aktuell
42023	HDG Logo	M175-240	alle	
46136	Verkleidung 30 rechts	M175-240	01A040039-18004	aktuell
46138	Verkleidung 30 links	M175-240	01A040039-18004	aktuell
46140	Verkleidung 38 rechts	M175-240	01A040039-18004	aktuell
46143	Verkleidung 38 links	M175-240	01A040039-18004	aktuell
46210	Rep.Satz Verkleidung Rosttür rechts	M175-240	01A040025-01017	01A040038-01017
46286	Verkleidung 23	M175-240	01A040025-01017	aktuell
46289	Verkleidung 24	M175-240	01A040025-01017	aktuell
46292	Verkleidung 25	M175-240	01A040025-01017	aktuell
46294	Verkleidung 26 rechts	M175-240	01A040025-01017	aktuell
46295	Verkleidung 26 links	M175-240	01A040025-01017	aktuell
46297	Verkleidung 27 rechts	M175-240	01A040025-01017	aktuell
46298	Verkleidung 27 links	M175-240	01A040025-01017	aktuell
46300	Verkleidung 28 rechts	M175-240	01A040025-01017	aktuell
46301	Verkleidung 28 links	M175-240	01A040025-01017	aktuell
46303	Verkleidung 29 rechts	M175-240	01A040025-01017	01A040066-18008
46304	Verkleidung 29 links	M175-240	01A040025-01017	01A040066-18008
46306	Verkleidung 30 rechts	M175-240	01A040025-01017	01A040038-01017
46307	Verkleidung 30 links	M175-240	01A040025-01017	01A040038-01017
46309	Verkleidung 31 rechts	M175-240	01A040025-01017	aktuell
46310	Verkleidung 31 links	M175-240	01A040025-01017	aktuell
46312	Verkleidung 32	M175-240	01A040025-01017	aktuell
46315	Verkleidung 33	M175-240	01A040025-01017	aktuell
46318	Verkleidung 34	M175-240	01A040025-01017	aktuell
46320	Verkleidung 35 rechts	M175-240	01A040025-01017	aktuell
46322	Verkleidung 35 links	M175-240	01A040025-01017	aktuell
46323	Verkleidung 36 rechts	M175-240	01A040025-01017	aktuell
46324	Verkleidung 36 links	M175-240	01A040025-01017	aktuell
46325	Verkleidung 37 rechts	M175-240	01A040025-01017	aktuell
46326	Verkleidung 37 links	M175-240	01A040025-01017	aktuell
46333	Rep.Satz Verkleidung Rosttür links	M175-240	01A040025-01017	01A040038-01017
46369	Verkleidung 29 rechts	M175-240	01A040067-19009	aktuell
46370	Verkleidung 29 links	M175-240	01A040067-19009	aktuell
46372	Verkleidungsblech 39	M175-240	01A040067-19009	aktuell
46384	Verkleidung 39	M175-240	01A040067-19009	aktuell

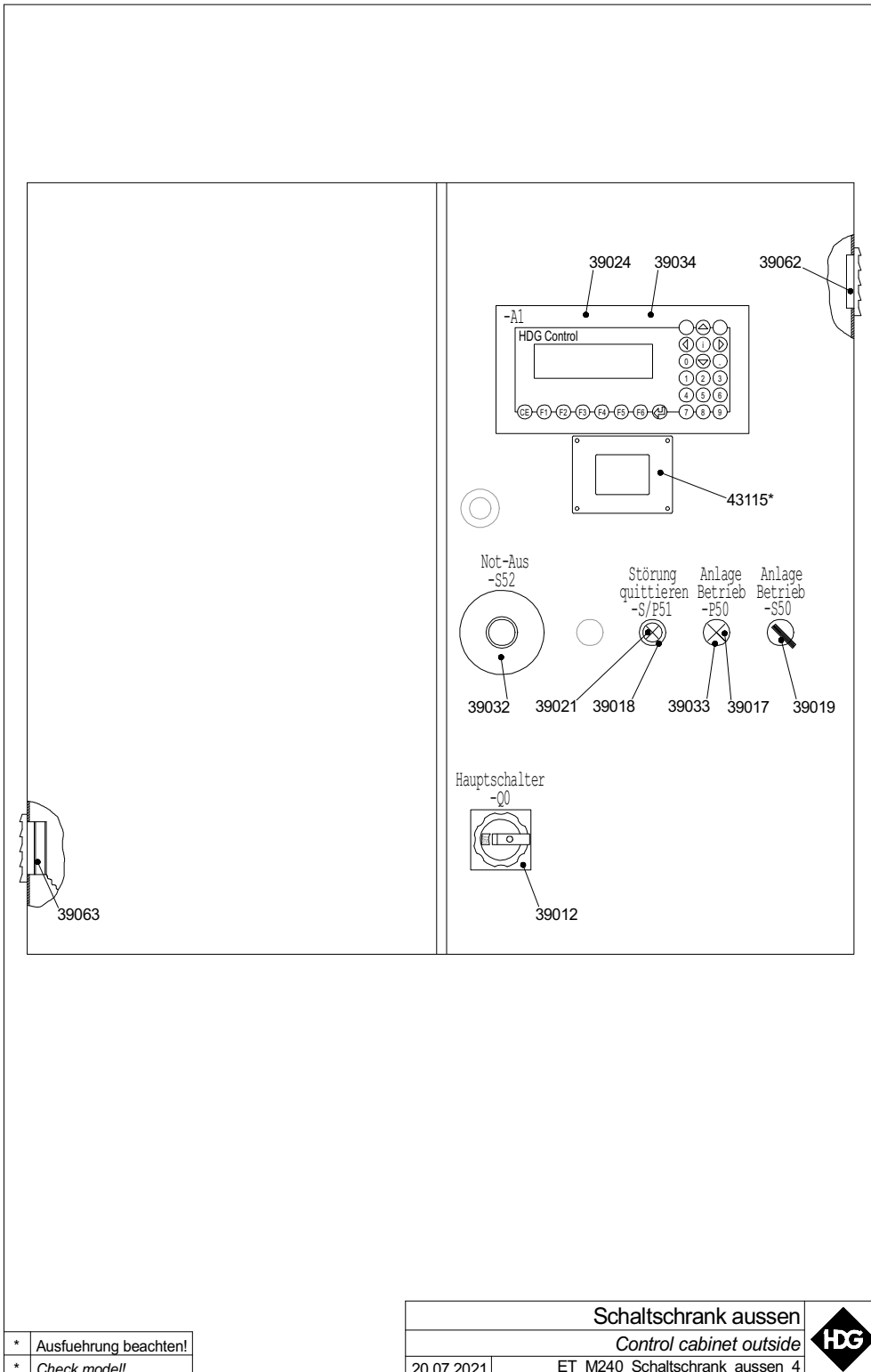
# 15 Zubehör / Accessories



Art.Nr. Verkauf	Bezeichnung	Heizkessel	Kesselnummer von bis
30595	Dichtsatz Sicherheits-WT	M175-240	alle
30867	Vorschweißflansch kpl.	M175-240	alle
32281	Wandhalterung	M175-240	alle
32282	Kratzer	M175-240	alle
32283	Bürstengriff	M175-240	alle
34135	Reinigungsbürste	M175-240	alle
40309	Kratzer gerade	M175-240	alle
46328	Sicherheits-WT kpl.	M175-240	alle

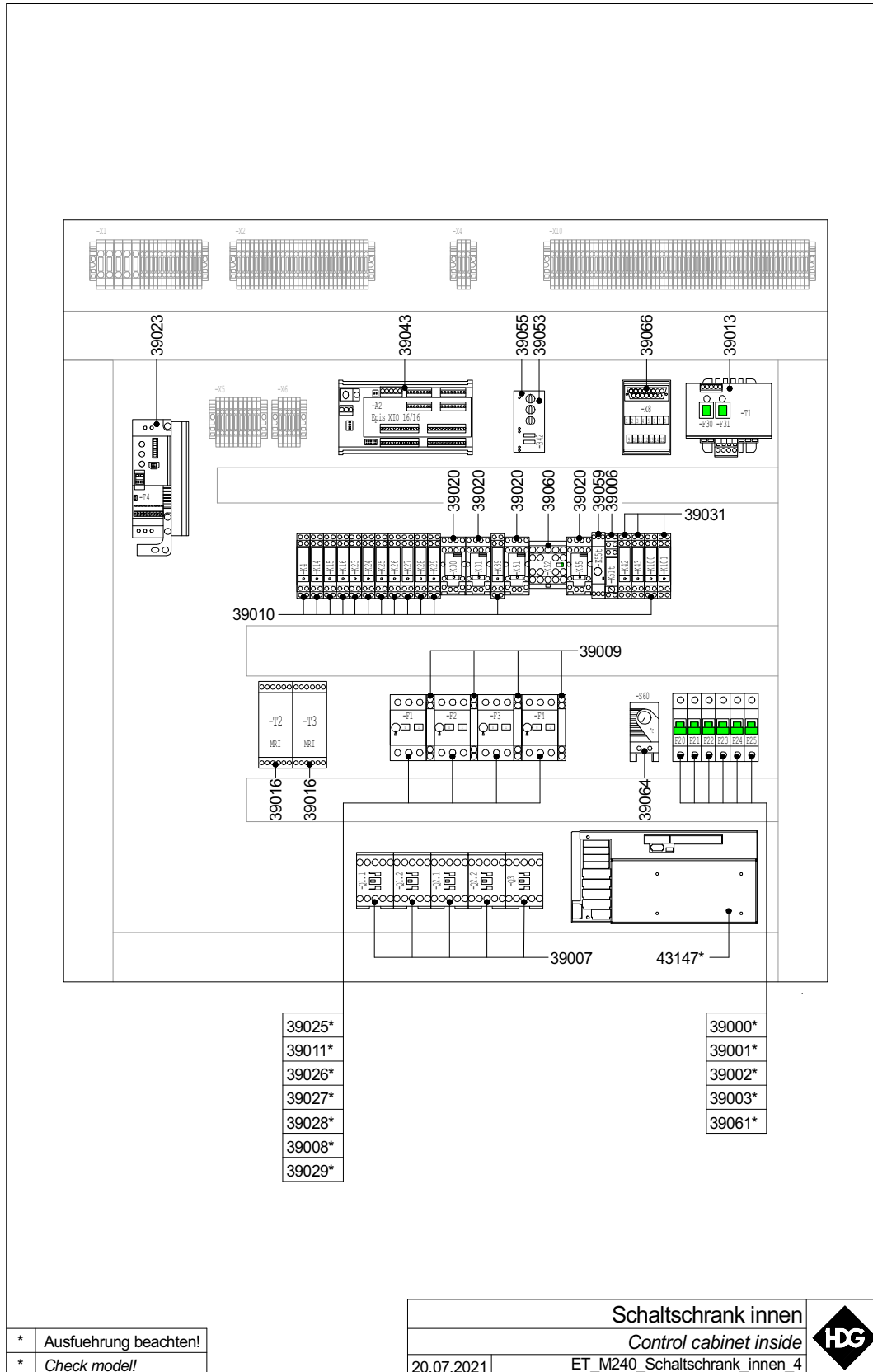
# 16 Schaltschrank / Control cabinet

AUßEN



Art.Nr. Verkauf	Bezeichnung	Heizkessel	Kesselnummer von bis
39012	Hauptschalter 3-polig	M175-240	alle
39017	Leuchtmelder grün	M175-240	alle
39018	Leuchtdrucktaste	M175-240	alle
39019	Wählschalter	M175-240	alle
39021	Leuchtdiode rot	M175-240	alle
39024	SPS Steuerung ohne Software	M175-240	alle
39032	Not-Aus-Schalter	M175-240	alle
39033	Leuchtdiode grün	M175-240	alle
39034	SPS EMD C215 inkl. Software	M175-240	alle
39062	Austrittsfilter	M175-240	alle
39063	Schaltschranklüfter	M175-240	alle
43115	Display mit Montageblech	M175-240	alle (inkl. Filter)

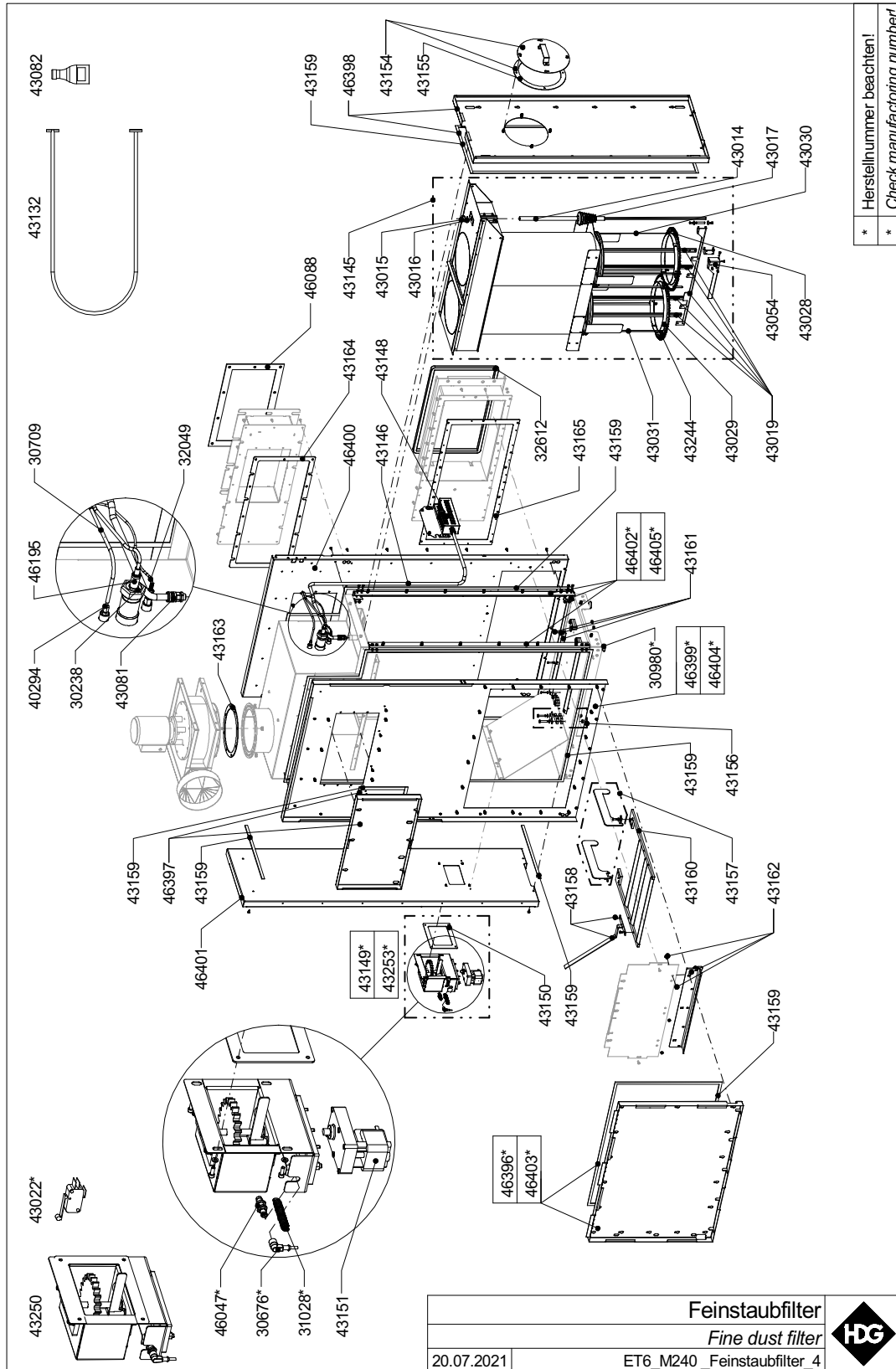
INNEN



Art.Nr. Verkauf	Bezeichnung	Heizkessel	Kesselnummer von bis
39000	Leitungsschutzschalter K10A	M175-240	alle
39001	Leitungsschutzschalter B10A	M175-240	alle
39002	Leitungsschutzschalter K16A	M175-240	alle
39003	Leitungsschutzschalter C2A	M175-240	alle
39006	Quittierungs-Zeitrelais	M175-240	alle
39007	Schütz Möller	M175-240	alle
39008	Motorschutzschalter MS 6.3	M175-240	alle
39009	Hilfsschalter HMS11	M175-240	alle
39010	Relais Finder 95.85	M175-240	alle
39011	Motorschutzschalter MS 1	M175-240	alle
39013	Steuertrafo 1010 3A	M175-240	alle
39016	Strommeßrelais Eberle	M175-240	alle
39020	Relais Finder 55.34	M175-240	alle
39023	Frequenzumrichter ACS-55	M175-240	alle
39025	Motorschutzschalter MS 0,63	M175-240	alle
39026	Motorschutzschalter MS 1.6	M175-240	alle
39027	Motorschutzschalter MS 2.5	M175-240	alle
39028	Motorschutzschalter MS 4	M175-240	alle
39029	Motorschutzschalter MS 10	M175-240	alle
39031	Relais Finder	M175-240	alle
39043	Erweiterungsmodul	M175-240	alle
39053	Verstärker	M175-240	alle
39055	Socket für Verstärker sw 90.230	M175-240	alle
39059	Zeitrelais Finder	M175-240	alle
39060	Schütz	M175-240	alle
39061	Sicherungsautomat K20 T1	M175-240	alle
39064	Finder Thermostat	M175-240	alle
39066	Übergabebaustein	M175-240	alle
43147	Steuereinheit mit Berührungssch.	M175-240	alle (inkl. Filter)

# 17 Feinstaubfilter / Filter

HDG FF-E 240 (1)



\* Herstellnummer beachten!  
\* Check manufacturing number!

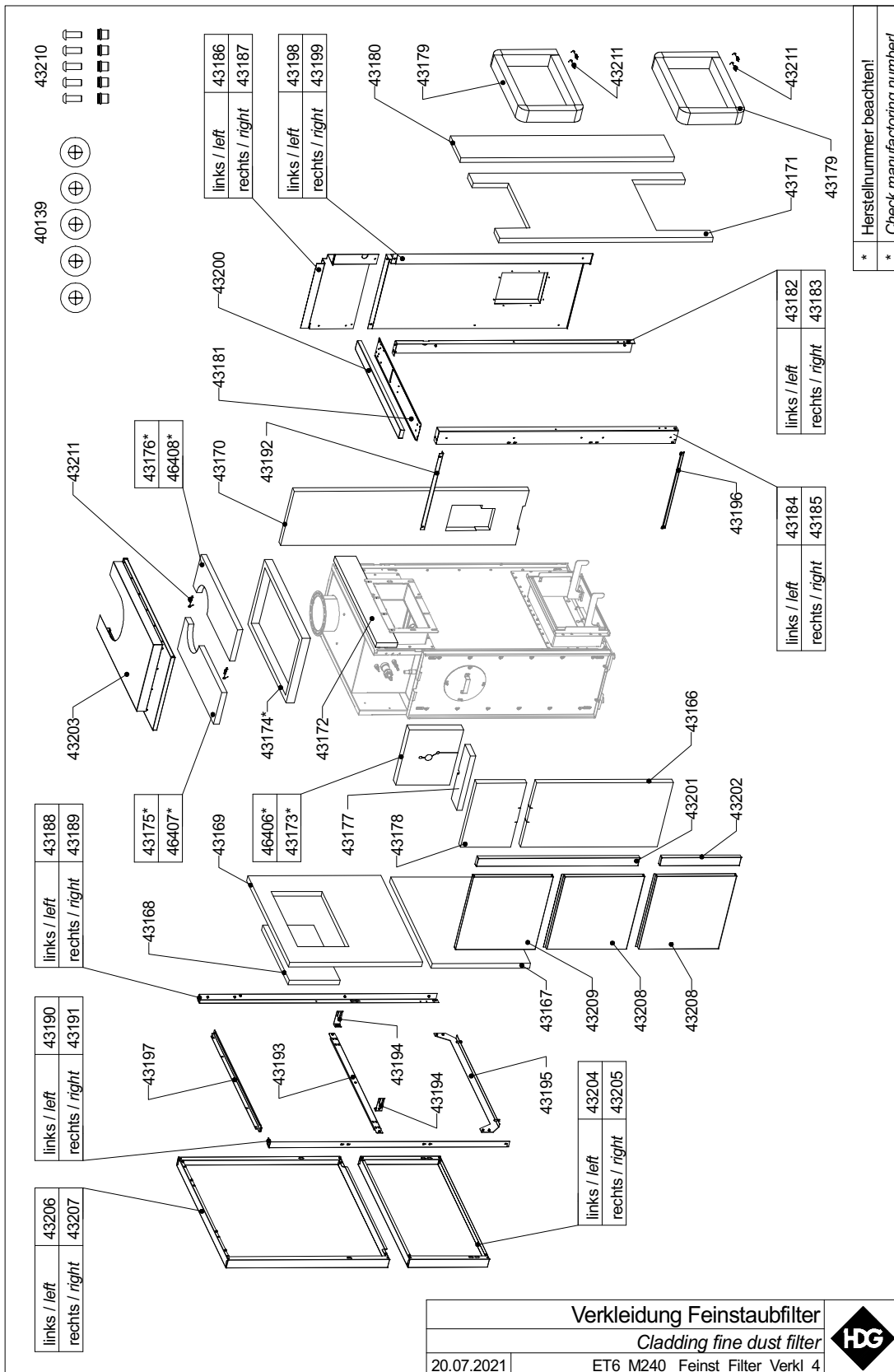


Art.Nr. Verkauf	Bezeichnung	Typ	Herstellnummer von bis	
30238	Isolierscheibe Lambda-Sonde	FF-E 240	alle	
30676	Näherungsschalter induktiv	FF-E 240	01G001030-20060	aktuell
30709	Schlauch Unterdruckregelung	FF-E 240	alle	
30980	Plyamidfuß	FF-E 240	1G001008-18059	aktuell
31028	Zugfeder	FF-E 240	01G001024-19065	aktuell
32049	Abgastemperaturfühler	FF-E 240	alle	
32612	Dichtsatz 22 mm / 2,5 m	FF-E 240	alle	
40294	Unterdruckrohr zum Rauchrohr	FF-E 240	alle	
43014	Isolator und Elektrodenhalter	FF-E 240	alle	
43015	Messingschraube	FF-E 240	alle	
43016	O-Ring	FF-E 240	alle	
43017	Lamellenisolator	FF-E 240	alle	
43019	Waagerechter Elektrodenhalter	FF-E 240	alle	
43022	Counter kpl.	FF-E 240	1	01G001029-19065
43028	Zahnrad vorne	FF-E 240	alle	
43029	Zahnrad hinten	FF-E 240	alle	
43030	Schieber vorne	FF-E 240	alle	
43031	Schieber hinten	FF-E 240	alle	
43054	Federelement	FF-E 240	alle	
43081	Kabelverschraubung	FF-E 240	alle	
43082	Reinigungsmittel	FF-E 240	alle	
43132	Flachbandkabel	FF-E 240	alle	
43145	Kassette mit Ionisierungsrohren	FF-E 240	alle	
43146	HV-Kabel mit Schutzschlauch	FF-E 240	alle	
43148	HV-Modul	FF-E 240	alle	
43149	Antriebsmodul mit Display kpl.	FF-E 240	1	01G001029-19065
43150	Dichtung Antriebsmodul	FF-E 240	alle	
43151	Flachgetriebemotor kkpl.	FF-E 240	alle	
43154	Wartungsdeckel rund kpl.	FF-E 240	alle	
43155	Dichtung Wartungsdeckel rund	FF-E 240	alle	
43156	Niederhalter kpl.	FF-E 240	alle	

Art.Nr. Verkauf	Bezeichnung	Typ	Herstellnummer von bis	
43157	Satz Verbindungshebel	FF-E 240	alle	
43158	Kratzer kpl.	FF-E 240	alle	
43159	Dichtband flach 15x4 mm	FF-E 240	alle	
43160	Schubbodenelement geschweißt	FF-E 240	alle	
43161	Rechen kpl.	FF-E 240	alle	
43162	Klappe kpl.	FF-E 240	alle	
43163	Dichtung Saugzuggebläse	FF-E 240	alle	
43164	Dichtung Adapter Rauchrohr	FF-E 240	alle	
43165	Dichtung Adapter Entaschung	FF-E 240	alle	
43244	Kugellager kpl.	FF-E 240	alle	
43250	Umrüstung Antriebsmodul	FF-E 240	alle	
43253	Antriebsmodul ohne Display	FF-E 240	01G001030-20060	aktuell
46047	Kabeldose zu Näherungsschalter	FF-E 240	01G001030-20060	aktuell
46088	Flanschdichtung	FF-E 240	alle	
46195	Rep.Satz Lambda-Sonde	FF-E 240	alle	
46396	Wartungsdeckel Aschenraum kpl.	FF-E 240	1	01G001044-20100
46397	Wartungsdeckel oben kpl.	FF-E 240	alle	
46398	Wartungsdeckel vorne kpl.	FF-E 240	alle	
46399	Seitendeckel Wartungsseite kpl.	FF-E 240	1	01G001044-20100
46400	Seitendeckel Rauchrohrseite kpl.	FF-E 240	alle	
46401	Gehäuse hinten kpl.	FF-E 240	alle	
46402	Satz Winkelblech kpl.	FF-E 240	1	01G001044-20100
46403	Wartungsdeckel Aschenraum kpl.	FF-E 240	Index 3	aktuell
46404	Seitendeckel Wartungsseite kpl.	FF-E 240	Index 3	aktuell
46405	Satz Winkelblech kpl.	FF-E 240	Index 3	aktuell



HDG FF-E 240 (2)



Art.Nr. Verkauf	Bezeichnung	Typ	Herstellnummer von bis	
40139	Rep.Satz Soyer-Clips	FF-E 240	alle	
43166	Dämmung Wartung vorne	FF-E 240	alle	
43167	Dämmung Wartung unten	FF-E 240	alle	
43168	Dämmung Wartung oben	FF-E 240	alle	
43169	Dämmung Wartungsdeckel oben	FF-E 240	alle	
43170	Dämmung hinten	FF-E 240	alle	
43171	Dämmung Kesselseite	FF-E 240	alle	
43172	Dämmung Kesselseite oben	FF-E 240	alle	
43173	Dämmung vorne oben	FF-E 240	1G001008-18059	aktuell
43174	Dämmung Rahmen oben	FF-E 240	01G001000-18014	01G001007-18014
43175	Dämmung oben 1	FF-E 240	1	01G001007-18014
43176	Dämmung oben 2	FF-E 240	1	01G001007-18014
43177	Dämmung Isolator	FF-E 240	alle	
43178	Dämmung Wartung rund	FF-E 240	alle	
43179	Dämmung Flanschadapter	FF-E 240	alle	
43180	Dämmung Kesselseite hinten	FF-E 240	alle	
43181	Trägerblech 1	FF-E 240	alle	
43182	Trägerblech 2 links	FF-E 240	alle	
43183	Trägerblech 2 rechts	FF-E 240	alle	
43184	Trägerblech 3 links	FF-E 240	alle	
43185	Trägerblech 3 rechts	FF-E 240	alle	
43186	Trägerblech 4 links	FF-E 240	alle	
43187	Trägerblech 4 rechts	FF-E 240	alle	
43188	Trägerblech 5 links	FF-E 240	alle	
43189	Trägerblech 5 rechts	FF-E 240	alle	
43190	Trägerblech 6 links	FF-E 240	alle	
43191	Trägerblech 6 rechts	FF-E 240	alle	
43192	Trägerblech 7	FF-E 240	alle	
43193	Trägerblech 8	FF-E 240	alle	
43194	Trägerblech 9	FF-E 240	alle	
43195	Trägerblech 10	FF-E 240	alle	

Art.Nr. Verkauf	Bezeichnung	Typ	Herstellnummer von bis	
43196	Trägerblech 11	FF-E 240	alle	
43197	Trägerblech 12	FF-E 240	alle	
43198	Trägerblech 13 links	FF-E 240	alle	
43199	Trägerblech 13 rechts	FF-E 240	alle	
43200	Verkleidung 15	FF-E 240	alle	
43201	Verkleidung 16	FF-E 240	alle	
43202	Verkleidung 17	FF-E 240	alle	
43203	Verkleidung 18	FF-E 240	alle	
43204	Verkleidungsblech 19 links	FF-E 240	alle	
43205	Verkleidungsblech 19 rechts	FF-E 240	alle	
43206	Verkleidungsblech 20 links	FF-E 240	alle	
43207	Verkleidungsblech 20 rechts	FF-E 240	alle	
43208	Verkleidungsblech 21	FF-E 240	alle	
43209	Verkleidungsblech 22	FF-E 240	alle	
43210	Rep.Satz Verschraubung Verkl.	FF-E 240	alle	
43211	Zugfeder mit Stielösen	FF-E 240	alle	
46406	Dämmung vorne oben	FF-E 240	1	01G001007-18014
46407	Dämmung oben 1	FF-E 240	1G001008-18059	aktuell
46408	Dämmung 2 oben	FF-E 240	1G001008-18059	aktuell



**HDG Bavaria GmbH**  
Heizsysteme für Holz  
Siemensstraße 22  
D-84323 Massing  
Tel. +49(0)8724/ 897-0  
info@hdg-bavaria.com  
www.hdg-bavaria.com