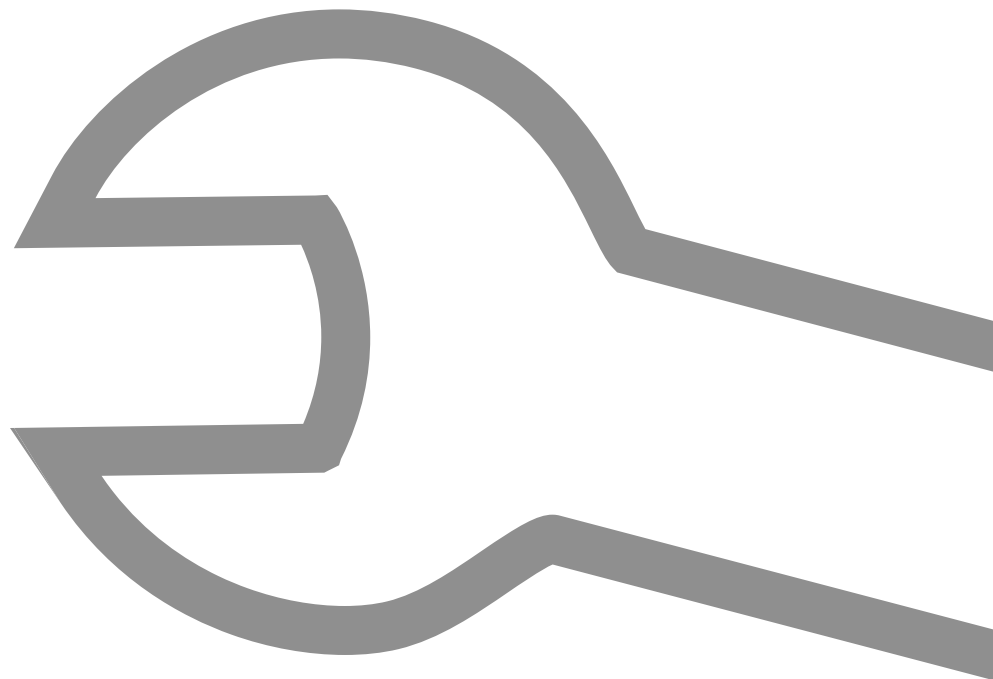


**Ersatzteilliste**  
**Spare parts list**



*Komfortabel  
heizen. Mit Holz!*

**HDG Compact 100/105/115**  
**HDG Compact 150/200**





# Inhalt / Content

1	Hinweise zur Ersatzteilliste / Information on the spare parts list .....	6
1.1	Allgemein / General information .....	6
1.2	Erläuterungen / Explanations .....	7
1.3	Bestellung / Ordering .....	7
2	Elektrobauteile/Electrical parts.....	8
	HDG Compact 100 - 200 (1).....	8
	HDG Compact 100 - 200 (2).....	10
3	Frontdeckel / Front lid .....	12
4	Brennkammer / Combustion chamber .....	14
5	Flugraum- und BKR-Tür / Inspection_comb. chamb. door .....	16
6	Automatische Abreinigung / Automatic cleaning system .....	18
	HDG Compact 100/105/115 .....	18
	HDG Compact 150/200.....	20
7	Reinigungschachtdeckel alt/ Cleaning shaft lid old .....	22
8	Stufenrost und Entaschung / Stepping grate and de-ashing.....	24
	HDG Compact 100/105/115 .....	24
	HDG Compact 150/200.....	26
	Stufenrostantrieb .....	28
9	Entaschungstüren / De-ashing doors.....	30
	HDG Compact 100 - 200 (1) (Entaschungstür Brennkammer) .....	30
	HDG Compact 150/200 (2) (Entaschungstür Brennkammer) .....	32
	HDG Compact 100 - 200 (3) (Entaschungstür Flugasche).....	34
	HDG Compact 100 - 200 (4) (Entaschung neu komplett) .....	36
10	Ölbrenneranschluss / Oil burner connection .....	38
11	Verkleidung / Cladding .....	40
	HDG Compact 100 - 200 (1) .....	40
	HDG Compact 100 - 200 (2).....	42
12	Zubehör / Accessories .....	44
13	Zentralentaschung / Ash removal system .....	46
	Zentralentaschung neu .....	46
	Zentralentaschung alt.....	48
14	Zyklon-Staubabscheider / Cyclone dust separator .....	50
15	Rotationsstaubscheider / De-dusting system .....	52

16	Schaltschrank / Control cabinet .....	54
	HDG Compact 100 - 200 (1).....	54
	HDG Compact 100 - 200 (2).....	56
17	Anhang / Attachment .....	58
17	Motordaten / Technical data motors .....	58
	30055 Getriebemotor 0,05 kW .....	58
	30577 Getriebemotor 0,37 kW .....	59
	30876 Getriebemotor 0,55 kW .....	59
	30966 Getriebemotor 0,75 kW .....	60
	30920 Getriebemotor 0,18 kW .....	60
	30922 Getriebemotor 0,055 kW .....	61



# 1 Hinweise zur Ersatzteilliste / Information on the spare parts list

## 1.1 Allgemein / General information

Diese Ersatzteilliste ist gültig für die Heizanlagen

- HDG Compact 100/105/115
- HDG Compact 150/200.

Ihre Verwendung hilft, die Ersatzteile zu definieren, die Bestellabwicklungen zu vereinfachen, Falschbestellungen und Falschliefereien zu vermeiden und Kundenzufriedenheit zu gewährleisten.

*This spare parts list is valid for the heating systems*

- HDG Compact 100/105/115
- HDG Compact 150/200.

*It is designed to aid in identifying spare parts, simplify the processing of orders, avoid incorrect orders and deliveries and ensure customer satisfaction.*

LESEN DER ERSATZTEILLISTE /  
READING THE SPARE PARTS LIST

Die Ersatzteilliste ist von jeder Person zu verwenden, die Ersatzteile für die Heizanlage HDG Compact 100 - 200 bestellt.

*The spare parts list is to be used by all persons who order spare parts for the heating system HDG Compact 100 - 200.*

TECHNISCHE ÄNDERUNGEN /  
TECHNICAL CHANGES

Unsere Heizkessel werden ständig weiterentwickelt und verbessert. Die in dieser Ausgabe enthaltenen Daten entsprechen dem Stand der Drucklegung.

Änderungen von technischen Details gegenüber den Angaben und Abbildungen der Ersatzteilliste sind vorbehalten.

*We continuously develop and improve our boilers. The information in this version was correct at the time of going to press.*

*We reserve the right to make changes which may then deviate from the technical details and illustrations in this spare parts list.*

COPYRIGHT

Nachdruck, Einspeicherung in ein Datenverarbeitungs-System oder Übertragung durch elektronische, mechanische, fotografische oder irgendwelche anderen Mittel, Aufzeichnungen oder Übersetzungen dieser Veröffentlichung - auch auszugsweise - bedürfen der schriftlichen Genehmigung der HDG Bavaria GmbH.

*Written agreement is required from HDG Bavaria GmbH for any reprints, storage in a data-processing system or transmission by electronic, mechanical, photographic or any other means, and for copies or translations of this publication, in whole or in part.*

## 1.2 Erläuterungen / Explanations

Die Ersatzteilliste ist in verschiedene Baugruppen unterteilt. Auf den nachfolgenden Seiten finden Sie zum einen die Ersatzteilzeichnungen mit den Verkaufsartikelnummern und zum anderen nochmals alle relevanten Informationen in Tabellenform. Neben der Verkaufsartikelnummer und der Bezeichnung wird hierbei angegeben, auf welchen Heizkessel bzw. zu welcher Kesselnummer sich das Ersatzteil bezieht.

*The spare parts list is divided into different modules. On the following pages you can find the drawings of the spare parts with sales item numbers as well as all relevant information displayed in tables. In addition to the sales item number and the designation, the boiler (boiler number) which uses this part is also specified.*

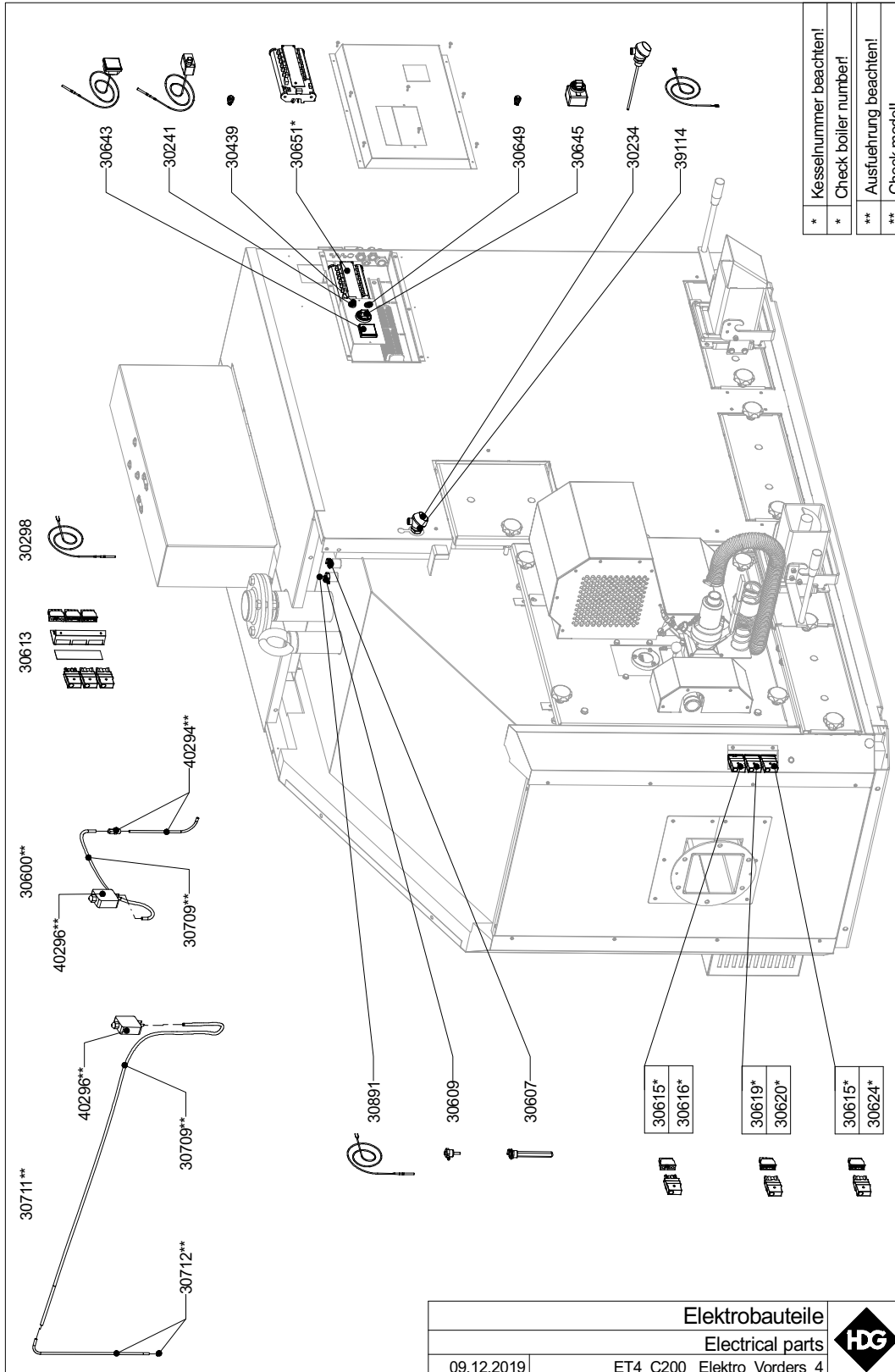
## 1.3 Bestellung / Ordering

Ihre Bestellung von Ersatzteilen richten Sie bitte an Ihren zuständigen HDG Ansprechpartner.

*Please send your spare parts orders to your HDG customer representative.*

# 2 Elektrobauteile/Electrical parts

HDG COMPACT 100 - 200 (1)



*	Kesselnummer beachten! Check boiler number!
**	Ausführung beachten! Check model!

Elektrobauteile Electrical parts	
09.12.2019	ET4_C200_Elektro_Vorders_4





Art.Nr. Verkauf	Bezeichnung	Heizkessel	Kesselnummer von bis	
30234	Brennraumtemperaturfühler	C 100 - 200	alle	
30241	Sicherheitstemperaturbegrenzer	C 100 - 200	alle	
30298	Temperaturfühler PT1000	C 100 - 200	alle	
30439	Druckknopf	C 100 - 200	alle	
30600	Set Unterdruckregelung	C 100 - 200	alle	
30607	Tauchhülse 3-Fühler 1/2"	C 100 - 200	alle	
30609	Tauchhülse 1/2"	C 100 - 200	alle	
30613	Steckverbindungen vorne kpl.	C 100 - 200	alle	
30615	Steckverbindung „Austragung“	C 100 - 115	100000	07-102253
		C 150/200	100000	07-102301
30616	Steckverbindung „Austragung“	C 100 - 115	07-102351	aktuell
		C 150/200	07-102303	aktuell
30619	Steckverbindung „Überfüllung“	C 100 - 115	100000	07-102253
		C 150/200	100000	07-102301
30620	Steckverbindung „Überfüllung“	C 100 - 115	07-102351	aktuell
		C 150/200	07-102303	aktuell
30624	Steckverbindung „Beschickung“	C 100 - 115	07-102351	aktuell
		C 150/200	07-102303	aktuell
30643	Kesseltemperaturanzeige	C 100 - 200	alle	
30645	Temperaturregler	C 100 - 200	alle	
30649	Drucktaster schwarz	C 100 - 200	alle	
30651	CAN-Modul	C 100 - 200	100814	aktuell
30709	Silikonschlauch	C 100 - 200	alle	
30711	Set Unterdruckregelung	C 100 - 200	alle	
30712	Unterdruckrohr	C 100 - 200	alle	
30891	Temperaturfühler PT100	C 100 - 200	alle	
39114	Leitung für Brennraumfühler	C 100 - 200	alle	
40294	Unterdruckrohr	C 100 - 200	alle	
40296	Differenzdrucktransmitter	C 100 - 200	alle	

HDG COMPACT 100 - 200 (2)

The diagram shows an exploded view of the electrical control cabinet. Key components and their part numbers are as follows:

- Terminal Block:** 30631\*, 30632\* (top left); 30635\*, 30636\* (middle left); 30615\*, 30624\* (bottom left).
- Wiring and Connectors:** 30605\* (cable), 30627\*, 30628\* (connectors).
- Internal Components:** 30903, 30904, 30905, 30906, 30907, 30908 (relays/switches).
- Terminal Strips:** 32044\*, 30238\*, 32049.
- Mounting Hardware:** 30609 (screw), 30891 (washer).
- Lighting:** 30673\*\* (light fixture), 30774\*\* (left), 30638\*\* (right).
- Accessories:** 30663\*\* (cover), 30782\*\* (left), 30657\*\* (right), 30675\*\* (left), 30677\*\* (right).

*	Kesselnummer beachten!
*	Check boiler number!
**	Ausführung beachten!
**	Check model!

30627*
30628*

30631*
30632*

30635*
30636*

30615*
30624*

links left	30774**
rechts right	30638**

C100/105/115	30678**
C150/200	30688**

rechts right	30663**
links left	30782**

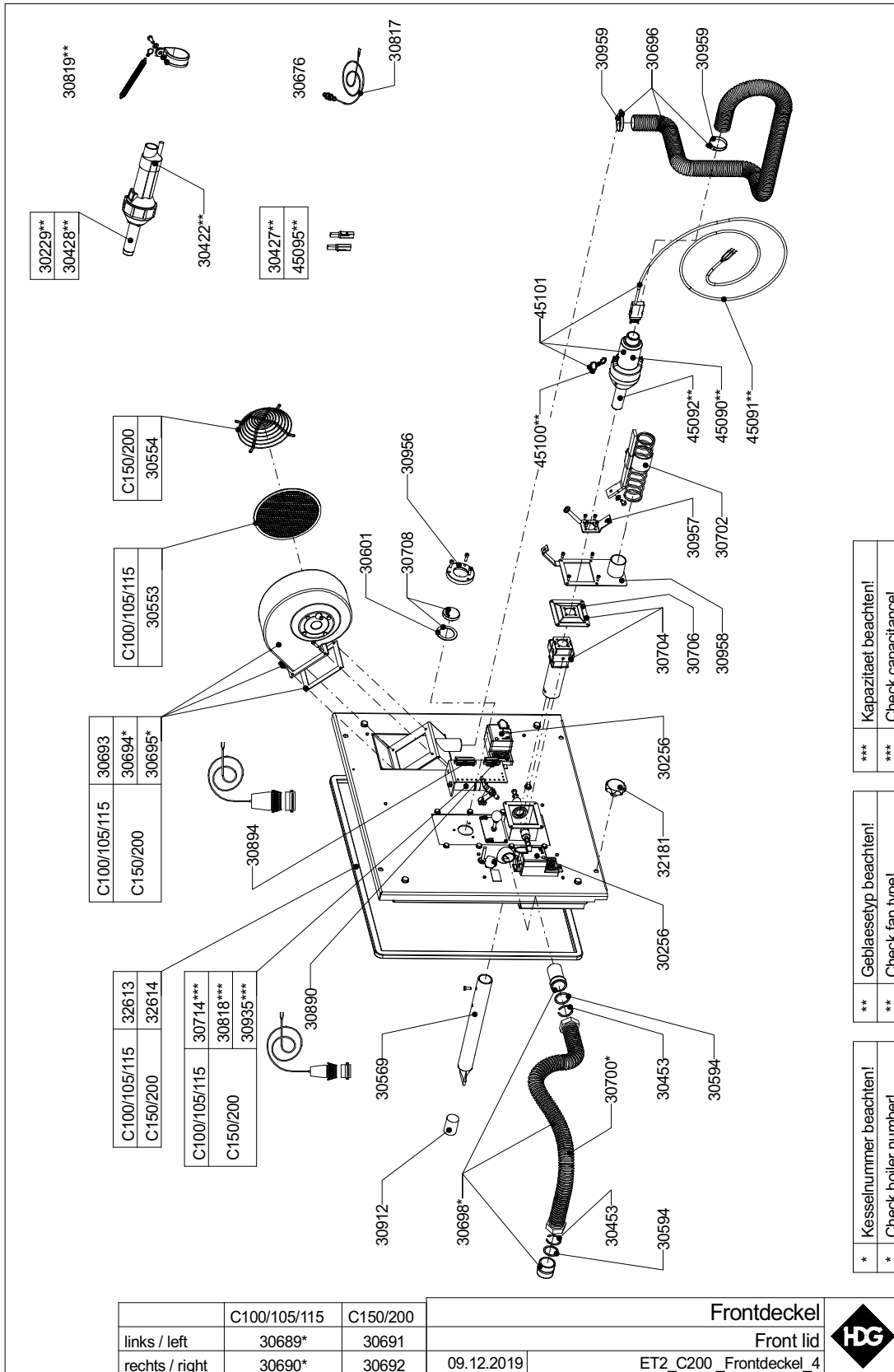
rechts right	30657**
links left	30782**

C100/105/115	30675**
C150/200	30677**

Elektrobauteile		
Electrical parts		
09.12.2019	ET4_C200_Elektro_Ruecks_4	

Art.Nr. Verkauf	Bezeichnung	Heizkessel	Kesselnummer	
			von	bis
30238	Isolierscheibe zu Lambda-Sonde	C 100 - 200	100719	aktuell
30605	HC-Sensor	C 100 - 200	100000	100624
30609	Tauchhülse 1/2"	C 100 - 200	alle	
30615	Steckverbindung „Rücklaufmischer“	C 100 - 115	100000	07-102253
		C 150/200	100150	07-102301
30624	Steckverb. „Rücklaufmischer“	C 100 - 115	07-102351	aktuell
		C 150/200	07-102303	aktuell
30627	Steckverbindung hinten kpl.	C 100 - 115	100000	07-102253
		C 150/200	100150	07-102301
30628	Steckverbindung hinten kpl.	C 100 - 115	07-102351	aktuell
		C 150/200	07-102303	aktuell
30631	Steckverb. „Wassermangelsich.“	C 100 - 115	100000	07-102253
		C 150/200	100150	07-102301
30632	Steckverb. „Wassermangelsich.“	C 100 - 115	07-102351	aktuell
		C 150/200	07-102303	aktuell
30635	Steckverb. „Rücklaufpumpe“	C 100 - 115	100000	07-102253
		C 150/200	100150	07-102301
30636	Steckverb. „Rücklaufpumpe“	C 100 - 115	07-102351	aktuell
		C 150/200	07-102303	aktuell
30638	Saugzuggebläse re. inkl. Dichtungen	C 100 - 200	alle	
30657	Triebsatz Saugzug rechts	C 100 - 200	alle	
30663	Dichtung Saugzug TX100	C 100 - 200	alle	
30673	Dichtung Saugzug TX100	C 100 - 200	alle	
30675	Gebläseeingangsstück innen 251	C 100 - 115	alle	
30677	Gebläseeingangsstück innen 301	C 150/200	alle	
30678	Gebläseeingangsstück außen	C 100 - 115	alle	
30688	Gebläseeingangsstück außen	C 150/200	alle	
30774	Saugzuggebläse li. inkl. Dichtungen	C 100 - 200	alle	
30782	Triebsatz Saugzug links	C 100 - 200	alle	
30891	Temperaturfühler	C 100 - 200	alle	
30903	Kabelverschraubung M16	C 100 - 200	alle	
30904	CAN-Bus-Kabel	C 100 - 200	alle	
30905	Kabelverschraubung M20	C 100 - 200	alle	
30906	Verbindungskabel Ölflex 110	C 100 - 200	alle	
30907	Kabelverschraubung M25	C 100 - 200	alle	
30908	Verbindungskabel Ölflex 110	C 100 - 200	alle	
32044	Rep.Satz Lambda-Sonde	C 100 - 200	100719	aktuell
32049	Abgastemperaturfühler	C 100 - 200	alle	

# 3 Frontdeckel / Front lid



Art.Nr. Verkauf	Bezeichnung	Heizkessel	Kesselnummer	
			von	bis
30229	Heizelement	C 100 - 200	Geblästetyp beachten (Triac „S“)	
30256	Stellmotor	C 100 - 200	alle	
30422	Adapter für Anzündgebläse	C 100 - 200	Geblästetyp beachten (Rion)	
30427	Kohlebürsten	C 100 - 200	Geblästetyp beachten (Rion)	
30428	Heizelement	C 100 - 200	Geblästetyp beachten (Rion)	
30453	Einlegering für Wellrohr	C 100 - 200	alle	
30553	Schutzgitter Verbr.luftgebläse	C 100	alle	
30554	Schutzgitter Verbr.luftgebläse	C 150/200	alle	
30569	Füllstandsmelder	C 100 - 200	alle	
30594	Flachdichtung	C 100 - 200	alle	
30601	Dichtung Schauglas	C 100 - 200	alle	
30676	Näherungsschalter induktiv	C 100 - 200	alle	
30689	Frontdeckel elektrisch kpl. li.	C 100 - 115	100012	aktuell
30690	Frontdeckel elektrisch kpl. re.	C 100 - 115	100012	aktuell
30691	Frontdeckel elektrisch kpl. li.	C 150/200	alle	
30692	Frontdeckel elektrisch kpl. re.	C 150/200	alle	
30693	Gebläse einflutig rechtsdreh.	C 100 - 115	alle	
30694	Gebläse einflutig rechtsdreh.	C 150/200	100150	100958
30695	Gebläse einflutig rechtsdreh.	C 150/200	101147	aktuell
30696	Schlauch für Anzündgebläse	C 100 - 200	alle	
30698	Druckausgleichsschlauch	C 100	100000	102109
		C 150/200	100150	06-102205
30700	Druckausgleichsschlauch	C 100	06-102110	aktuell
		C 150/200	07-102254	aktuell
30702	Federgestänge kpl.	C 100 - 200	alle	
30704	Tasterwippe kpl.	C 100 - 200	alle	
30706	Gewebematte Füllstandsmeld.	C 100 - 200	alle	
30708	Schauglas	C 100 - 200	alle	
30714	Kondensator 4 µF	C 100 - 115	alle	
30817	Kabeldose Näherungsschalter ind.	C 100 - 200	100019	aktuell
30818	Kondensator 6 µF	C 150/200	alle	
30819	Rep.Satz Zugfeder	C 100 - 200	alle	
30890	Verbindungsleitung 7-polig	C 100 - 200	alle	
30894	Verbindungsleitung 10-polig	C 100 - 200	alle	
30912	Stopfen für Füllstandsmelder	C 100 - 200	alle	
30935	Kondensator 8 µF	C 150/200	alle	
30956	Halterung für Schauglas	C 100 - 200	alle	
30957	Gestängehalterung	C 100 - 200	alle	
30958	Federflansch	C 100 - 200	alle	
30959	Schneckengewindeschelle	C 100 - 200	alle	
32181	Sterngriff M12	C 100 - 200	alle	
32613	Dichtsatz 22 mm / 3 m	C 100 - 115	alle	
32614	Dichtsatz 22 mm / 3,5 m	C 150/200	alle	
45090	Anzündgebläse Leister Igniter	C 100 - 200	alle	
45091	Zuleitung Anzündgebläse Igniter	C 100 - 200	alle (Typ Leister Igniter)	
45092	Heizelement Igniter	C 100 - 200	alle (Typ Leister Igniter)	
45095	Kohlebürsten Leister Triac/Igniter	C 100 - 200	alle (Typ Leister Triac/Igniter)	
45100	Befestigungssatz Anzündgebläse	C 100 - 200	alle (Typ Leister Igniter)	
45101	Anzündgebläse Igniter mit Leitung	C 100 - 200	alle	

# 4 Brennkammer / Combustion chamber

The diagram shows an exploded view of a combustion chamber assembly. The components are labeled with part numbers and model codes (C100/105/115 and C150/200). The parts include a front panel, side panels, a top cover, a rear panel, and various internal components like a burner assembly, a fuel valve, and a control panel. The assembly is shown in a perspective view at the bottom right.

C100/105/115	30541	30541
C150/200	30542	30542

C100/105/115	30525	30525
C150/200	30526	30526

C100/105/115	30535	30535
C150/200	30536	30536

C100/105/115	30537	30537
C150/200	30538	30538

C100/105/115	30519	30519
C150/200	30520	30520

C100/105/115	30509	30509
C150/200	30510	30510

C100/105/115	30543	30543
C150/200	30544	30544

C100/105/115	30511*	30511*
C150/200	30511	30511

C100/105/115	30506	30506
C150/200	30507	30507

C100/105/115	30539	30539
C150/200	30540	30540

C100/105/115	30515	30515
C150/200	30516	30516

C100/105/115	30545	30545
C150/200	30546	30546

C100/105/115	30522	30522
C150/200	30523	30523

C100/105/115	30503	30503
C150/200	30504	30504

C100/105/115	30830	30830
C150/200	30820	30820

rechts	30852	rechts	30852
right	30852	right	30852
links	30820	links	30820
left	30820	left	30820

C100/105/115	30501	30501
C150/200	30502	30502

C100/105/115	30532*	30532*
C150/200	30533	30533

C100/105/115	30530*	30530*
C150/200	30531	30531

C100/105/115	30547*	30547*
C150/200	30548	30548

C100/105/115	30549	30549
C150/200	30550	30550

C150/200	30626	30626
----------	-------	-------

C100/105/115	30528	30528
C150/200	30529	30529

C100/105/115	30528	30528
C150/200	30529	30529

C100/105/115	30549	30549
C150/200	30550	30550

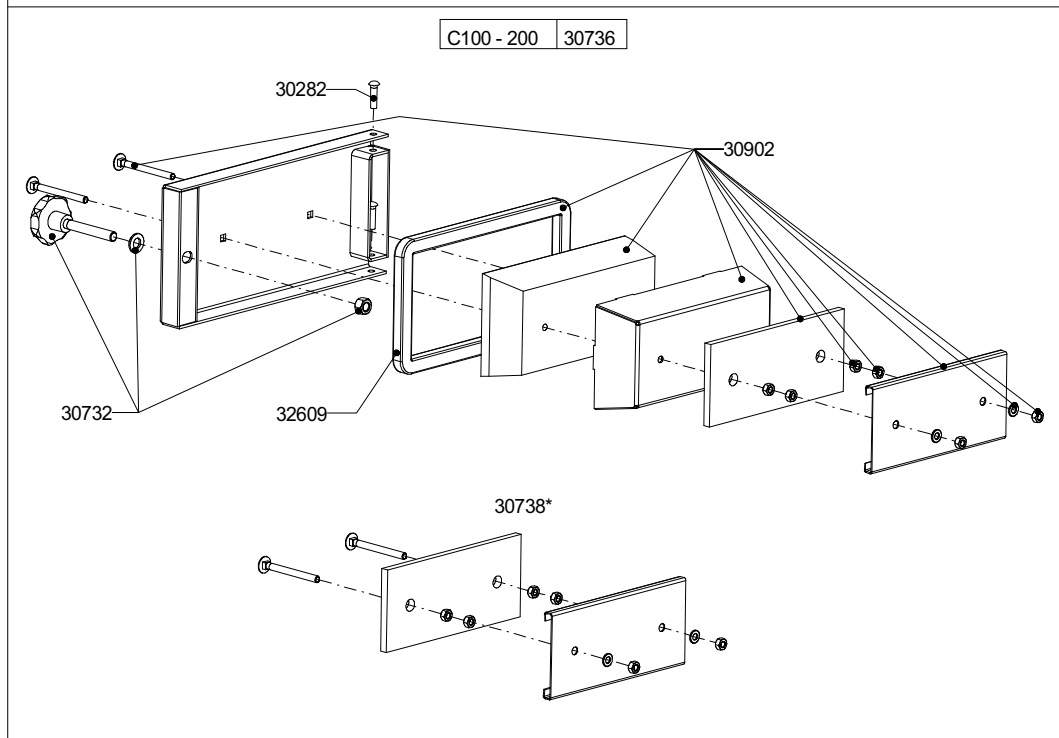
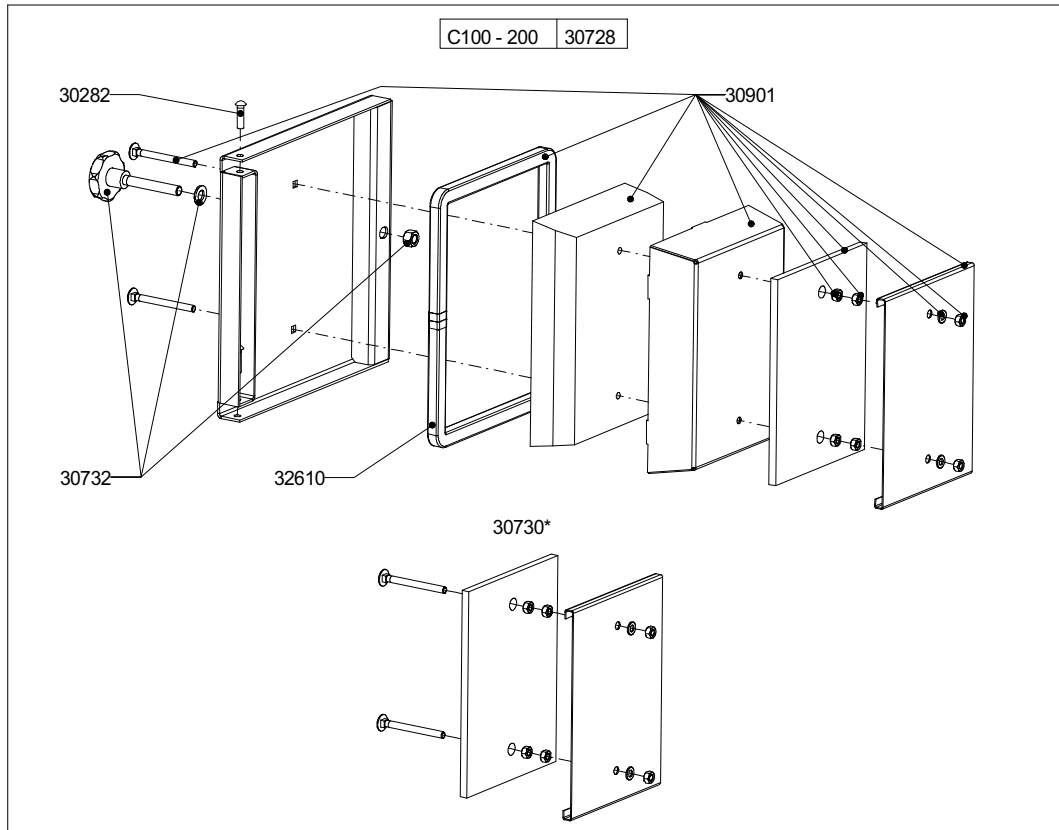
C150/200	30626	30626
----------	-------	-------

* Kesselnummer beachten!	
* Check boiler number!	

Brennkammer komplett	
Combustion chamber complete	
09.12.2019	ET2_C200_BRK_kpl_4

Art.Nr. Verkauf	Bezeichnung	Heizkessel	Kesselnummer	
			von	bis
30501	Brennkammer kpl.	C 100 - 115	100019	aktuell
30502	Brennkammer kpl.	C 150/200		alle
30503	Rep.Satz klein BKR	C 100 - 115	100019	aktuell
30504	Rep.Satz klein BKR	C 150/200		alle
30506	Blindseite unten BKR	C 100 - 115		alle
30507	Blindseite unten BKR	C 150/200		alle
30509	Blindseite oben BKR	C 100 - 115		alle
30510	Blindseite oben BKR	C 150/200		alle
30511	Einlegestein BKR	C 100 - 115	100019	aktuell
		C 150/200		alle
30515	Beschickung unten BKR	C 100 - 115		alle
30516	Beschickung unten BKR	C 150/200		alle
30519	Beschickung oben BKR	C 100 - 115		alle
30520	Beschickung oben BKR	C 150/200		alle
30522	Brennkammer unten BKR	C 100 - 115		alle
30523	Brennkammer unten BKR	C 150/200		alle
30525	Ausmauerung oben BKR	C 100 - 115		alle
30526	Ausmauerung oben BKR	C 150/200		alle
30528	Frontdeckel unten BKR	C 100 - 115		alle
30529	Frontdeckel unten BKR	C 150/200		alle
30530	Frontdeckel klein BKR	C 100 - 115	100242	aktuell
30531	Frontdeckel klein BKR	C 150/200		alle
30532	Frontdeckel oben BKR	C 100 - 115	100242	aktuell
30533	Frontdeckel oben BKR	C 150/200		alle
30535	Umlenkstein BKR	C 100 - 115		alle
30536	Umlenkstein BKR	C 150/200		alle
30537	Dichtstein BKR	C 100 - 115		alle
30538	Dichtstein BKR	C 150/200		alle
30539	Faserplatte Beschickung BKR	C 100 - 115		alle
30540	Faserplatte Beschickung BKR	C 150/200		alle
30541	Faserplatte Brennraum BKR	C 100 - 115		alle
30542	Faserplatte Brennkammer BKR	C 150/200		alle
30543	Faserplatte Blindseite BKR	C 100 - 115		alle
30544	Faserplatte Blindseite BKR	C 150/200		alle
30545	Faserplatte Stufenrost BKR	C 100 - 115		alle
30546	Faserplatte Stufenrost BKR	C 150/200		alle
30547	Faserplatte Frontdeckel BKR	C 100 - 115	100019	aktuell
30548	Faserplatte Frontdeckel BKR	C 150/200		alle
30549	Keramikfasermatte BKR	C 100 - 115		alle
30550	Keramikfasermatte BKR	C 150/200		alle
30626	Rep.Satz BKR	C 150/200		alle
30820	Auflageblech geschweißt links	C150/200		alle
30830	Auflageblech geschweißt links	C100 - 115		alle
30852	Auflageblech geschweißt rechts	C100 - 115		alle
30853	Auflageblech geschweißt rechts	C150/200		alle

# 5 Flugraum- und BKR-Tür / Inspection\_comb. chamb. door



\* Kesselnummer beachten!  
\* Check boiler number!

**Flugraumtuer und Brennkammertuer**  
Inspection door and comb. chamber door

09.12.2019 ET2 C100 Flugr u BRK Tuer 4

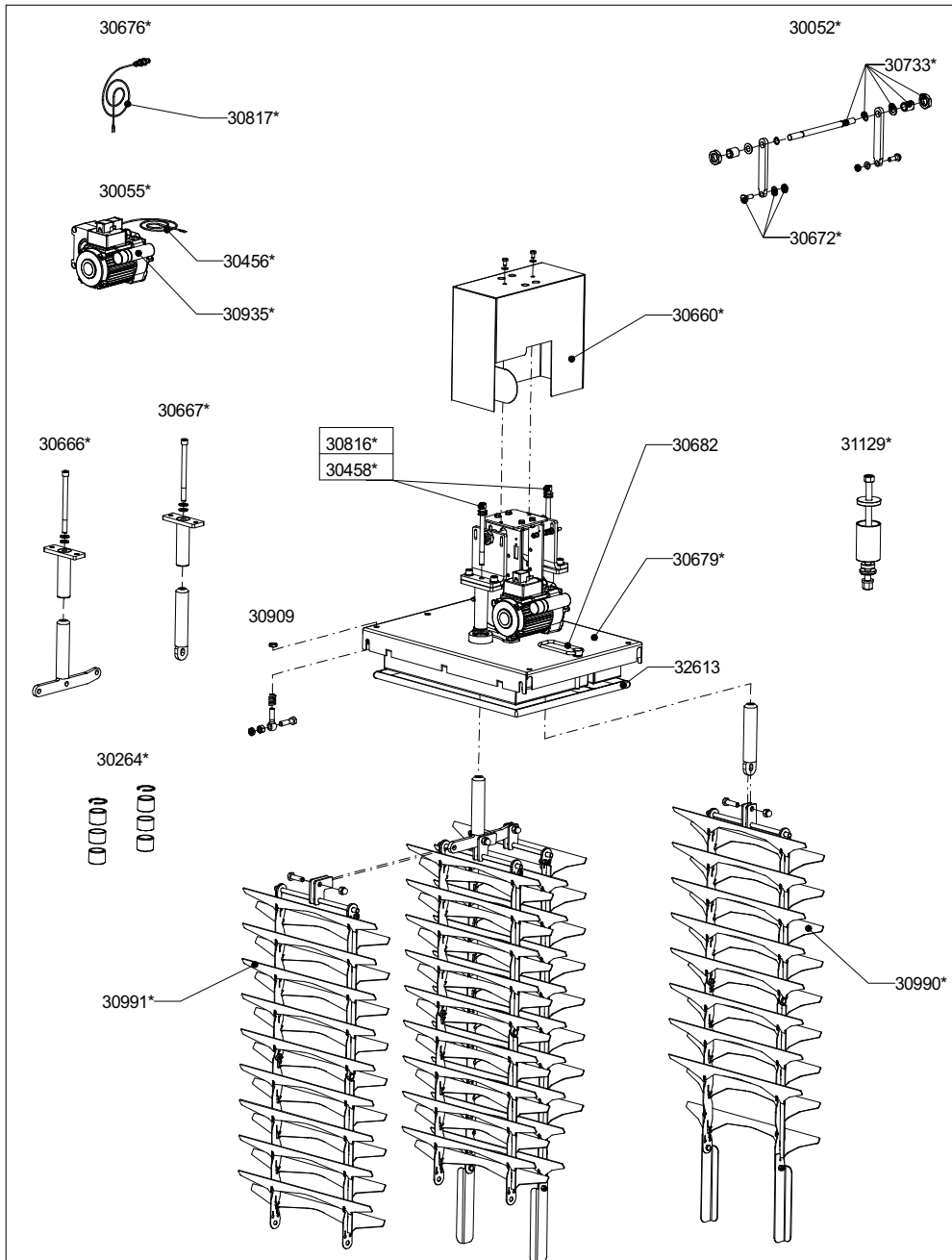




Art.Nr. Verkauf	Bezeichnung	Heizkessel	Kesselnummer von bis	
30282	Halbrundniete 8x30	C 100 - 200	alle	
30728	Kontrolltür Flugraum kpl.	C 100 - 200	alle	
30730	Hitzesch. Kontrolltür Flugraum	C 100 - 200	100019	aktuell
30732	Sterngriffschraube	C 100 - 200	alle	
30736	Brennkammertür kpl.	C 100 - 200	alle	
30738	Hitzeschutzblech	C 100 - 200	100019	aktuell
30901	Rep.Satz Kontrolltür Flugraum	C 100 - 200	alle	
30902	Rep.Satz Brennkammertür	C 100 - 200	alle	
32609	Dichtsatz 22 mm / 1 m	C 100 - 200	alle	
32610	Dichtsatz 22 mm / 1,5 m	C 100 - 200	alle	

# 6 Automatische Abreinigung / Automatic cleaning system

HDG COMPACT 100/105/115



*	Kesselnummer beachten!
*	Observe boiler number!
**	Ausführung beachten!
**	Observe model!

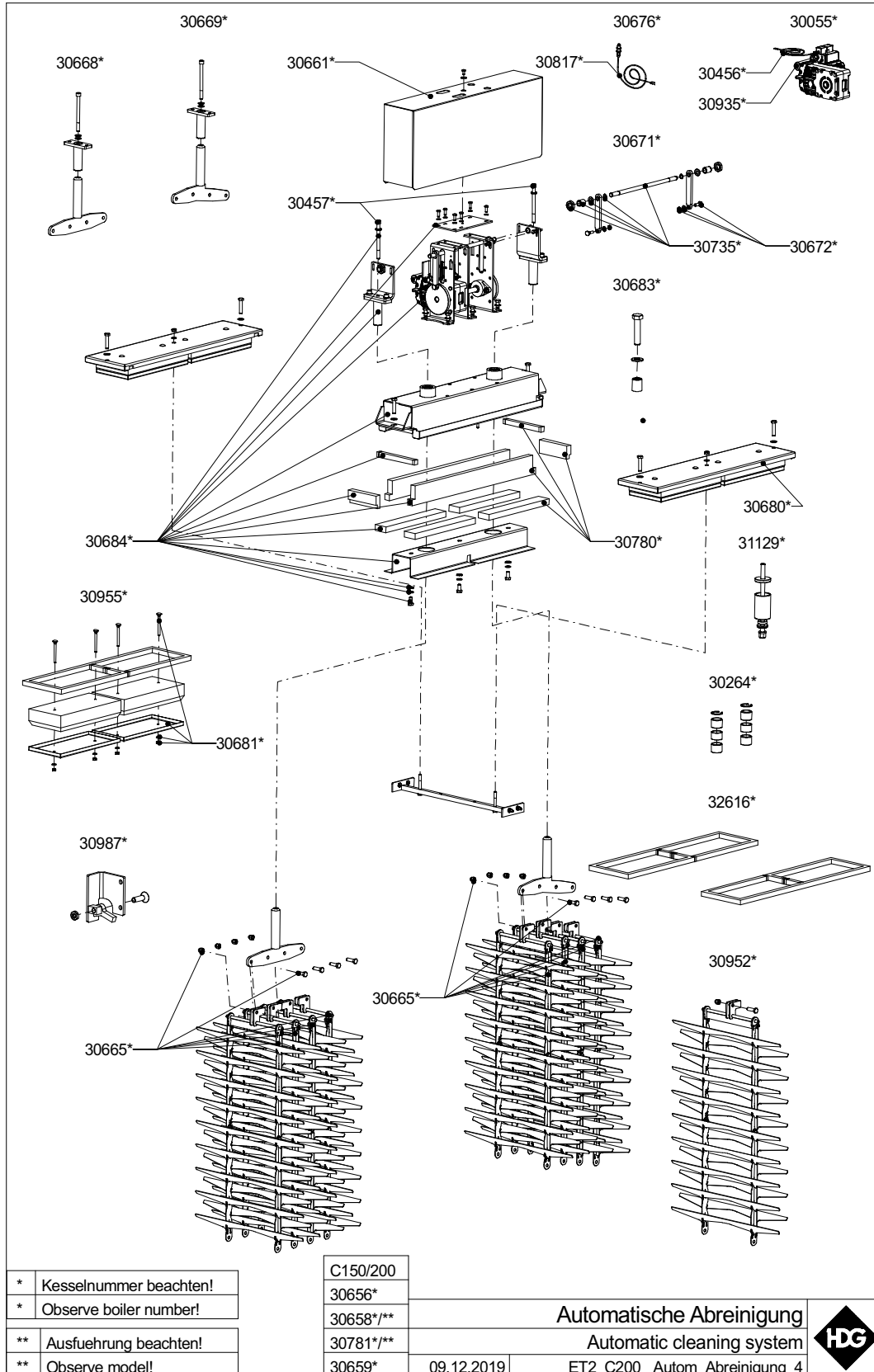
C100/105/115
30655*/**
30752*/**
30753*/**

Automatische Abreinigung	
Automatic cleaning system	
09.12.2019	ET1 C100 Autom Abreinigung 4



Art.Nr. Verkauf	Bezeichnung	Heizkessel	Kesselnummer von bis	
30052	Rep.Satz Abreinigungsmechanik	C 100 - 115	100019	aktuell
30055	Getriebemotor 0,05 kW	C 100 - 200	100019	aktuell
30264	Rep.Satz Deckel Abreinigung	C 100 - 200	100019	aktuell
30456	Kabel Antriebsmotor	C 100 - 200	100019	aktuell
30458	Rep.Satz Verbindungsschrauben	C 100/150	02C102787-05909	aktuell
30655	Automatische Abreinigung kpl.	C 100 - 115	100019	aktuell
30660	Abdeckung Abreinigungsmotor	C 100 - 115	100019	aktuell
30666	Traverse lang kpl.	C 100 - 115	100019	aktuell
30667	Traverse kurz kpl.	C 100 - 115	100019	aktuell
30672	Set Lagebolzen	C 100 - 200	100019	aktuell
30676	Näherungsschalter induktiv	C 100 - 200	100019	aktuell
30679	Reinigungsschachtdeckel kpl.	C 100 - 115	100019	aktuell
30682	Bügelgriff	C 100 - 115	alle	
30733	Schiebewelle kpl.	C 100 - 115	100019	aktuell
30752	Autom. Abr. AEG-Steuerung kpl.	C 100 - 115	100019	aktuell
30753	Autom. Abr. EPIS-Steuerung kpl.	C 100 - 115	100019	aktuell
30816	Rep.Satz Verbindungsschrauben	C 100/150	100019	02C102786-00510
30817	Kabeldose	C 100 - 200	100019	aktuell
30909	Deckelscharnier	C 100 - 200	alle	
30935	Kondensator 8 µF	C 100 - 200	100019	aktuell
30990	Turbulator breit beweglich	C 100 - 115	100019	aktuell
30991	Turbulator schmal beweglich	C 100 - 115	100019	aktuell
31129	Montagewerkzeug	C 100 - 200	alle	
32613	Dichtsatz 22 mm / 3 m	C 100 - 115	alle	

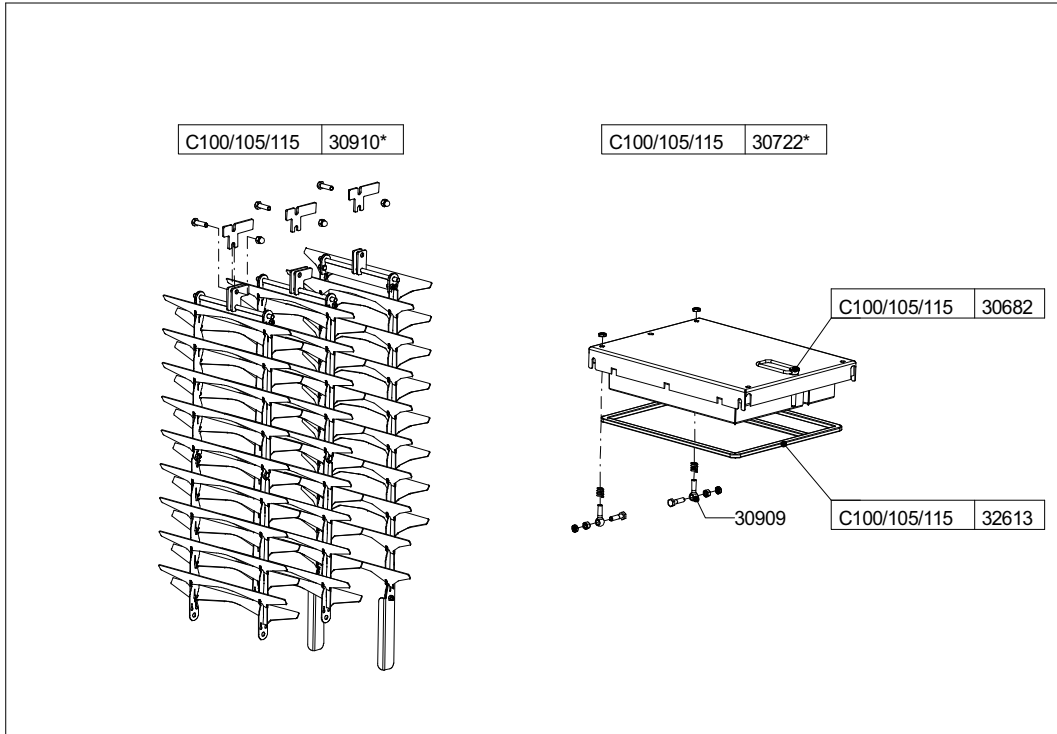
HDG COMPACT 150/200



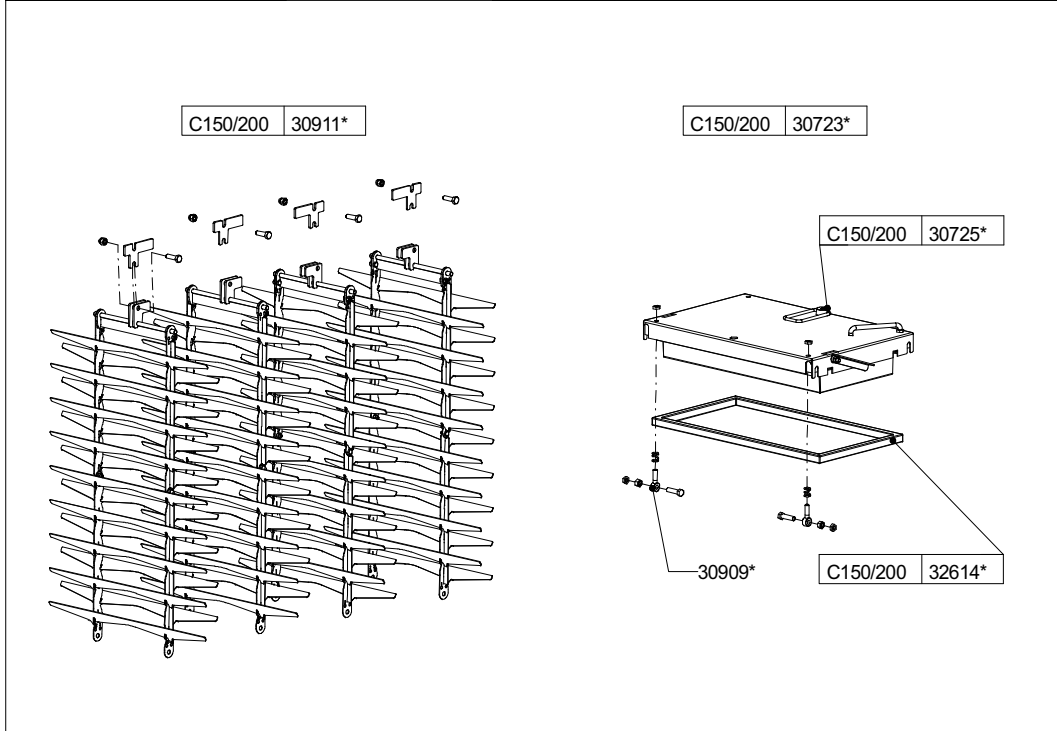
Art.Nr. Verkauf	Bezeichnung	Heizkessel	Kesselnummer	
			von	bis
30055	Getriebemotor 0,05 kW	C 100 - 200	alle*	
30264	Rep.Satz Deckel Abreinigung	C 100 - 200	alle*	
30456	Kabel Antriebsmotor	C 100 - 200	100019	aktuell
30457	Rep.Satz Verbindungsschrauben	C 150/200	alle*	
30656	Automatische Abreinigung kpl.	C 150/200	100150	101170
30658	Automatische Abreinigung kpl.	C 150/200	101548	07-102301
30659	Automatische Abreinigung kpl.	C 150/200	07-102303	aktuell
30661	Abdeckung Abreinigungsmotor	C 150/200	alle*	
30665	Abreinigungsturbulatoren	C 150/200	alle*	
30668	Traverse Beschickungsseite	C 150/200	alle*	
30669	Traverse Rauchrohrseite	C 150/200	alle*	
30671	Rep.Satz Abreinigungsmechanik	C 150/200	alle*	
30672	Set Lagebolzen	C 100 - 200	alle*	
30676	Näherungsschalter induktiv	C 100 - 200	alle*	
30680	Reinigungsschachtdeckel kpl.	C 150/200	alle*	
30681	Hitzesch. Reinigungssch.deckel	C 150/200	alle*	
30683	Deckelschraube	C 150/200	alle*	
30684	Abreinigung mit Mittelsteg	C 150/200	alle*	
30735	Schiebewelle kpl.	C 150/200	alle*	
30780	Satz Isolierteile	C 150/200	alle*	
30781	Autom. Abr. EPIS-Steuerung kpl.	C 150/200	alle*	
30817	Kabeldose Näherungsschalter ind.	C 100 - 200	100019	aktuell
30935	Kondensator 8 µF	C 100 - 200	100019	aktuell
30952	Turbulator beweglich	C 150/200	alle*	
30955	Rep.Satz Reinigungssch.deckel	C 150/200	alle*	
30987	Rücklauf Sperre Nachrüstsatz	C 150/200	alle*	
31129	Montagewerkzeug	C 100 - 200	alle*	
32616	Dichtsatz 22 mm / 5 m	C 150/200	alle*	

\* nicht möglich für Kesselnummer 101266 bis 101289

# 7 Reinigungschachtdeckel alt/ Cleaning shaft lid old



* Kesselnummer beachten! * Check boiler number!	Reinigungsschachtdeckel alt		
	Cleaning shaft lid old		
	09.12.2019	ET3 C100 ReinSchachtD alt 4	

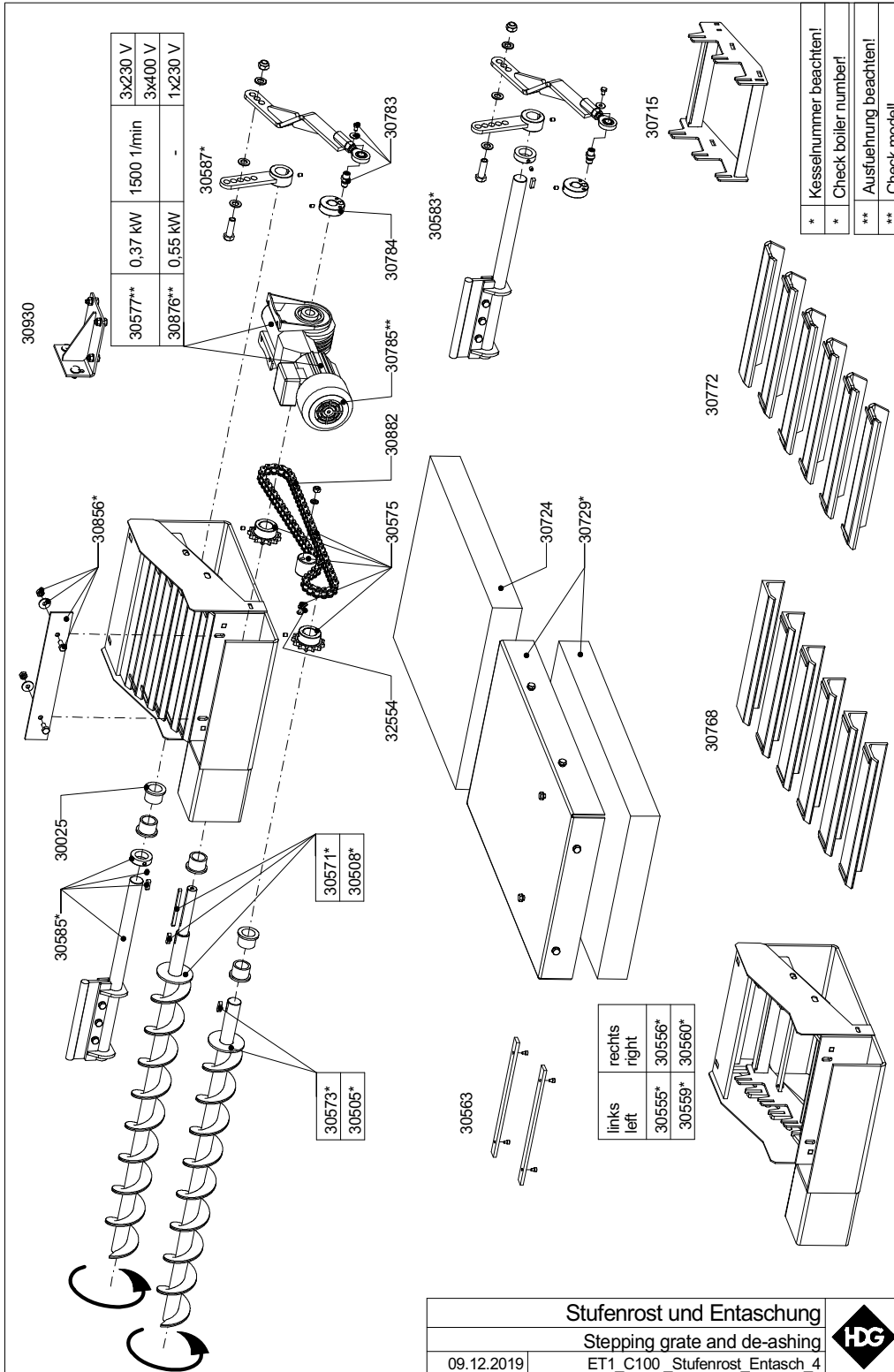


* Kesselnummer beachten! * Check boiler number!	Reinigungsschachtdeckel alt		
	Cleaning shaft lid old		
	09.12.2019	ET5 C200 ReinSchachtD alt 4	

Art.Nr. Verkauf	Bezeichnung	Heizkessel	Kesselnummer von bis	
30682	Bügelgriff	C 100 - 115	alle	
30722	Reinigungsschachtdeckel kpl.	C 100 - 115	100000	07-102253
30723	Reinigungsschachtdeckel kpl.	C 150/200	100150	07-102301
30725	Bügelgriff	C 150/200	100150	07-102301
30909	Rep.Satz Deckelscharnier	C 100 - 115	alle	
		C 150/200	100150	07-102301
30910	Turbulatoren Abreinigung manu.	C 100 - 115	100019	aktuell
30911	Turbulatoren Abreinigung manu.	C 150/200	100150	07-102301
32613	Dichtsatz 22 mm / 3 m	C 100 - 115	alle	
32614	Dichtsatz 22 mm / 3,5 m	C 150/200	100150	07-102301

# 8 Stufenrost und Entaschung / Stepping grate and de-ashing

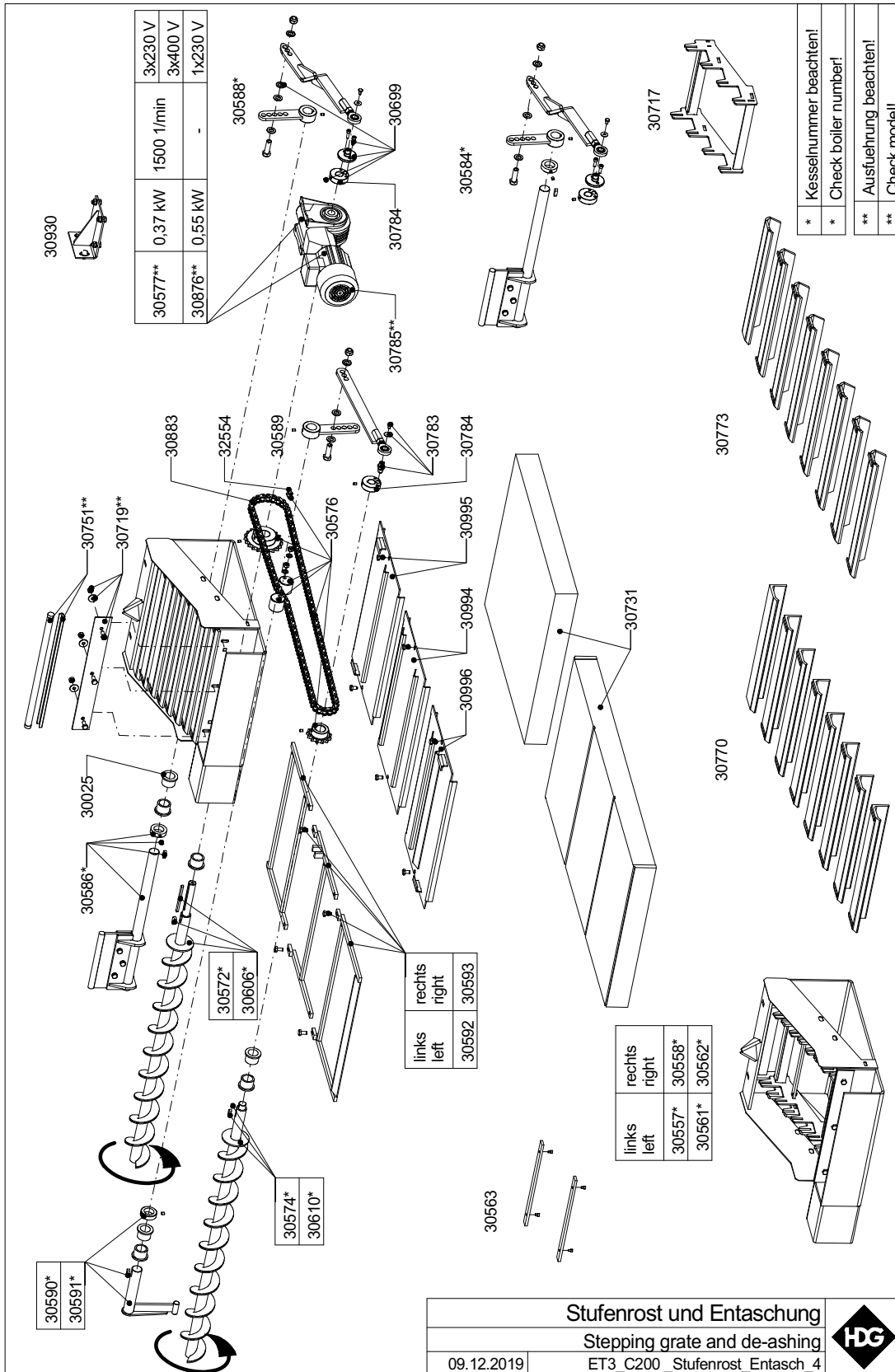
HDG COMPACT 100/105/115





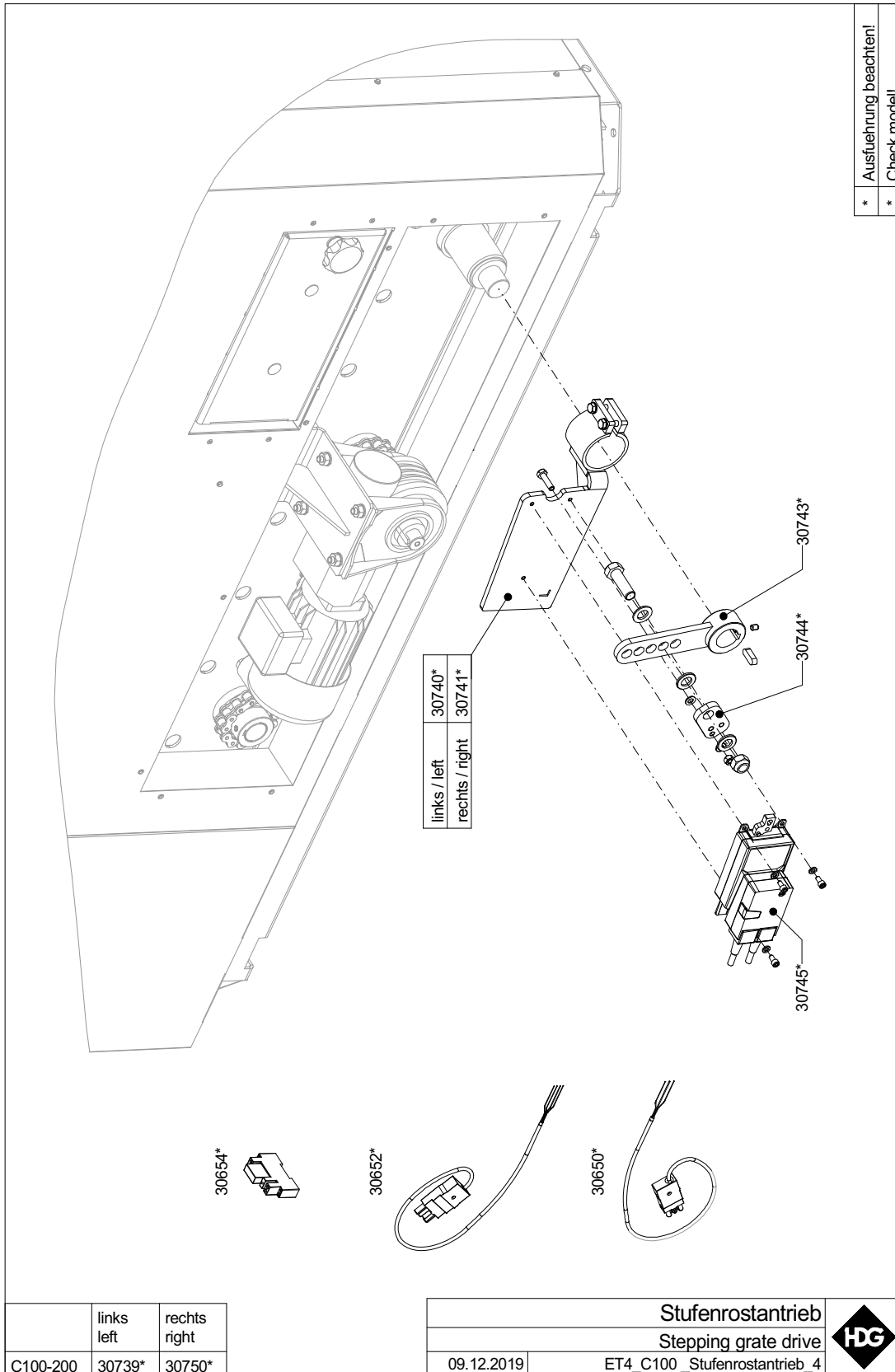
Art.Nr. Verkauf	Bezeichnung	Heizkessel	Kesselnummer von bis	
30025	Gleitlagerbuchse	C 100 - 200	alle	
30505	Entaschungsschnecke Flugasche	C 100 - 115	02C102907-05210	aktuell
30508	Entaschungsschnecke BKR	C 100 - 115	02C102907-05210	aktuell
30555	Stufenrost kpl.m.Entaschungst.	C 100 - 115	100019	100624
30556	Stufenrost kpl.m.Entaschungst.	C 100 - 115	100019	100624
30559	Stufenrostschale kpl. li.	C 100 - 115	100719	aktuell
30560	Stufenrostschale kpl. re.	C 100 - 115	100719	aktuell
30563	Führungsleiste	C 100 - 115	alle	
30571	Entaschungsschnecke BKR	C 100 - 115	100000	01C102858-1010
30573	Entaschungsschnecke Flugasche	C 100 - 115	100000	01C102858-1010
30575	Rep.Satz Entaschung	C 100 - 115	alle	
30577	Getriebemotor 0,37 kW	C 100 - 200	alle	
30583	Rostfahne mit Antrieb	C 100 - 115	100000	100648
30585	Rostfahne	C 100 - 115	100719	aktuell
30587	Rostantriebsarm kpl.	C 100 - 115	100719	aktuell
30715	Kamm beweglich geschweißt	C 100 - 115	alle	
30724	Dämmplatte für Boden	C 100 - 115	alle	
30729	Blecheinsatz kpl.	C 100 - 115	02C103436-12036	aktuell
30768	Stufenrostelemente standard	C 100 - 115	alle	
30772	Stufenrostelemente hitzebest.	C 100 - 115	alle	
30783	Lagerbolzen Rostantrieb	C100 - 115	alle	
30784	Exzentrerscheibe Rostantrieb	C 100 - 115	alle	
30785	Lüfterradabdeckung	C 100 - 115	alle	
30856	Einstellblech kpl.	C100 - 115	2C104492-xx-0917	aktuell
30876	Getriebemotor 0,55 kW	C 100 - 200	alle	
30882	Rollenkette	C 100 - 200	alle	
30930	Motorhalterung kpl.	C 100 - 200	alle	
32554	Steckglied gerade	C 100 - 200	alle	

HDG COMPACT 150/200



Art.Nr. Verkauf	Bezeichnung	Heizkessel	Kesselnummer	
			von	bis
30025	Gleitlagerbuchse	C 100 - 200	alle	
30557	Stufenrostsch.kpl.m.Türget.li.	C 150/200	100150	100742
30558	Stufenrostsch.kpl.m.Türget.re.	C 150/200	100150	100742
30561	Stufenrostschale kpl. li.	C 150/200	100814	aktuell
30562	Stufenrostschale kpl. re.	C 150/200	100814	aktuell
30563	Führungsleiste	C 150/200	alle	
30572	Entaschungsschnecke BKR	C 150/200	100150	01C102834-01310
30574	Entaschungsschnecke Flugasche	C 150/200	100150	01C102834-01310
30576	Rep.Satz Entaschung	C 150/200	alle	
30577	Getriebemotor 0,37 kW	C 100 - 200	alle	
30584	Rostfahne mit Antrieb	C 150/200	100150	100648
30586	Rostfahne	C 150/200	100814	aktuell
30588	Rostantriebsarm kpl.	C 150/200	100814	aktuell
30589	Antriebsarm Ascheschubb. kpl.	C 150/200	alle	
30590	Antriebsstange Ascheschubb.	C 150/200	100150	100155
30591	Antriebsstange Ascheschubb.	C 150/200	100230	aktuell
30592	Ascheschubboden links	C 150/200	alle	
30593	Ascheschubboden rechts	C 150/200	alle	
30606	Entaschungsschnecke BKR	C 150/200	02C102859-04610	aktuell
30610	Entaschungsschnecke Flugasche	C 150/200	02C102859-04610	aktuell
30699	Tauschsatz Stufenrost	C 150/200	alle	
30717	Kamm beweglich geschweißt	C 150/200	alle	
30719	Einstellblech Stufenrost	C 150/200	02C104396-15004	aktuell
30731	Dämmplatte für Boden kpl.	C 150/200	alle	
30751	Nachrüstsatz Stufenrost U-Blech	C 150/200	alle	
30770	Stufenrostelemente standard	C 150/200	alle	
30773	Stufenrostelemente hitzebest.	C 150/200	alle	
30783	Lagerbolzen Rostantrieb	C 150/200	alle	
30784	Exzenterscheibe Rostantrieb	C 150/200	alle	
30785	Lüfterradabdeckung	C 150/200	alle	
30876	Getriebemotor 0,55 kW	C 100 - 200	alle	
30883	Rollenkette	C 100 - 200	alle	
30930	Motorhalterung kpl.	C 100 - 200	alle	
30994	Blecheinsatz I kpl.	C 150/200	alle	
30995	Blecheinsatz II kpl.	C 150/200	alle	
30996	Blecheinsatz III kpl.	C 150/200	alle	
32554	Steckglied gerade	C 100 - 200	alle	

STUFENROSTANTRIEB



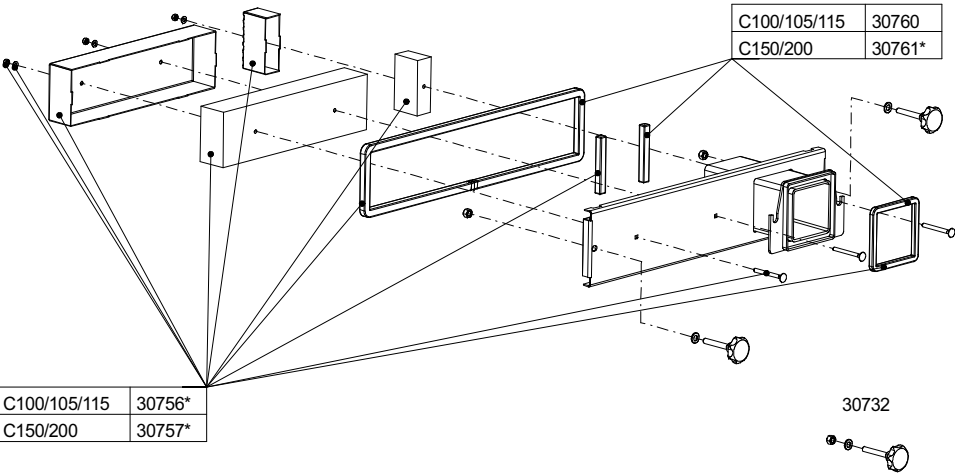
\* Ausführung beachten!  
\* Check model!

Art.Nr. Verkauf	Bezeichnung	Heizkessel	Kesselnummer von bis
30650	Leitung Endschalter	C 100 - 200	alle
30652	Leitung Stellmotor	C 100 - 200	alle
30654	Relais- Stufenrostantrieb	C 100 - 200	alle
30739	Nachrüstsatz sep. Rostantrieb links	C 100 - 200	alle
30740	Motorhalterung links	C 100 - 200	alle
30741	Motorhalterung rechts	C 100 - 200	alle
30743	Antriebsarm kpl.	C 100 - 200	alle
30744	Verbindungsstück kpl.	C 100 - 200	alle
30745	Rostmotor	C 100 - 200	alle
30750	Nachrüstsatz sep. Rostantrieb rechts	C 100 - 200	alle

# 9 Entaschungstüren / De-ashing doors

## HDG COMPACT 100 - 200 (1) (ENTASCHUNGSTÜR BRENNKAMMER)

	links left	rechts right
C100/105/115	30748*	30749*
C150/200	30614*	30617*

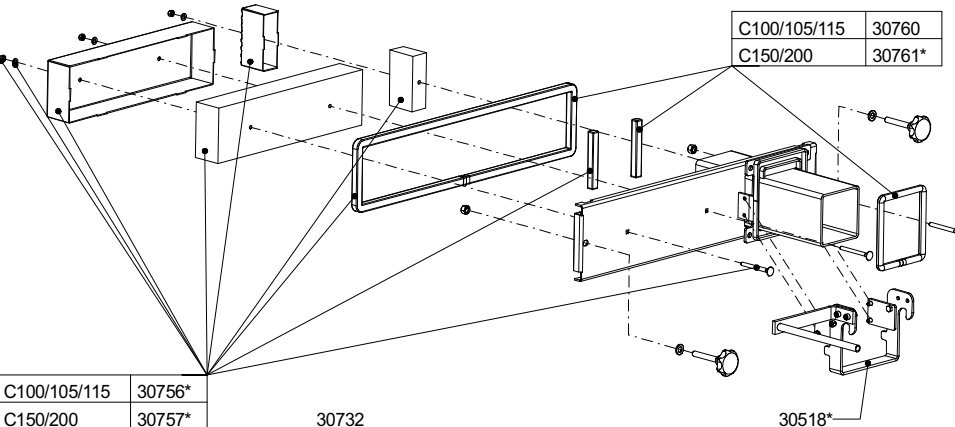


C100/105/115	30760
C150/200	30761*

C100/105/115	30756*
C150/200	30757*

30732

	links left	rechts right
C100/105/115	30521*	30524*



C100/105/115	30760
C150/200	30761*


C100/105/115	30756*
C150/200	30757*

30732

30518\*

* Kesselnummer beachten!
* Check boiler number!

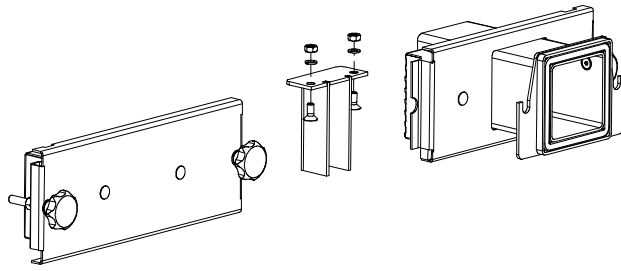
Entaschungstuer Brennkammer	
De-ashing door combustion chamber	
09.12.2019	ET3 C100 Entaschtuer Brenn 4



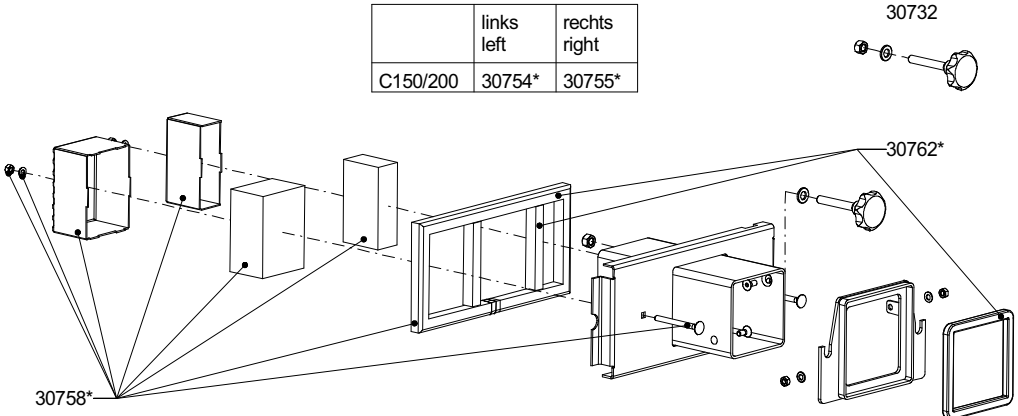
Art.Nr. Verkauf	Bezeichnung	Heizkessel	Kesselnummer von bis	
30518	Rep.Satz Spanngriff Entasch.	C 100 - 200	02C102859-04610	aktuell
30521	Entaschungstür BKR kpl. links	C 100 - 115	02C102907-05210	aktuell
30524	Entaschungstür BKR kpl. rechts	C 100 - 115	02C102907-05210	aktuell
30614	Entaschungstür BKR geteilt li.	C 150/200	100814	01C102811-01310
30617	Entaschungstür BKR geteilt re.	C 150/200	100814	01C102811-01310
30732	Sterngriffschraube	C 100 - 200	alle	
30748	Entaschungstür BKR kpl. li.	C 100 - 115	100019	01C102858-1010
30749	Entaschungstür BKR kpl. re.	C 100 - 115	100019	01C102858-1010
30756	Rep.Satz Entaschungstür BKR	C 100 - 115	100719	aktuell
30757	Rep.Satz Entaschungstür BKR	C 150/200	100814	102061
30760	Dichtsatz Entaschungstür BKR	C 100 - 115	alle	
30761	Dichtsatz Entaschungstür BKR	C 150/200	100814	102061

HDG COMPACT 150/200 (2) (ENTASCHUNGSTÜR BRENNKAMMER)

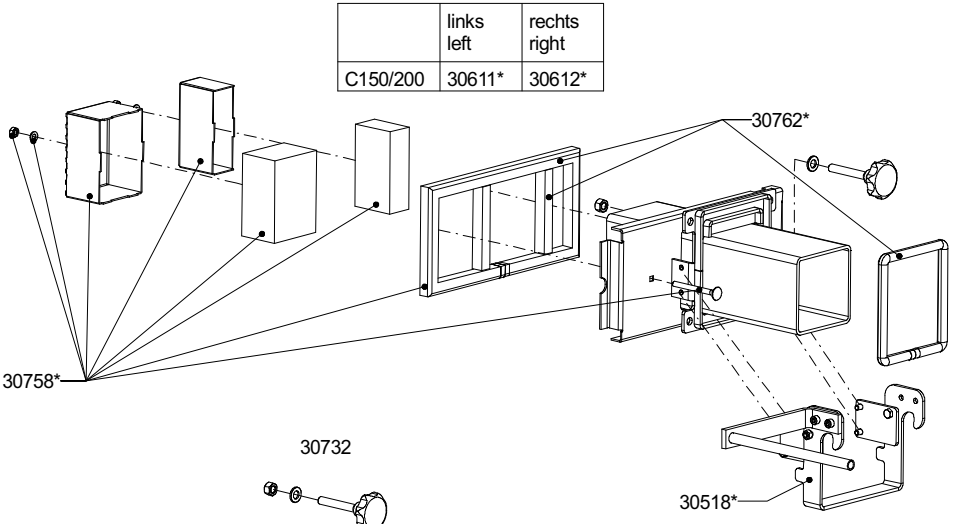
	links left	rechts right
C150/200	30614*	30617*




	links left	rechts right
C150/200	30754*	30755*



	links left	rechts right
C150/200	30611*	30612*



* Kesselnummer beachten!
* Check boiler number!

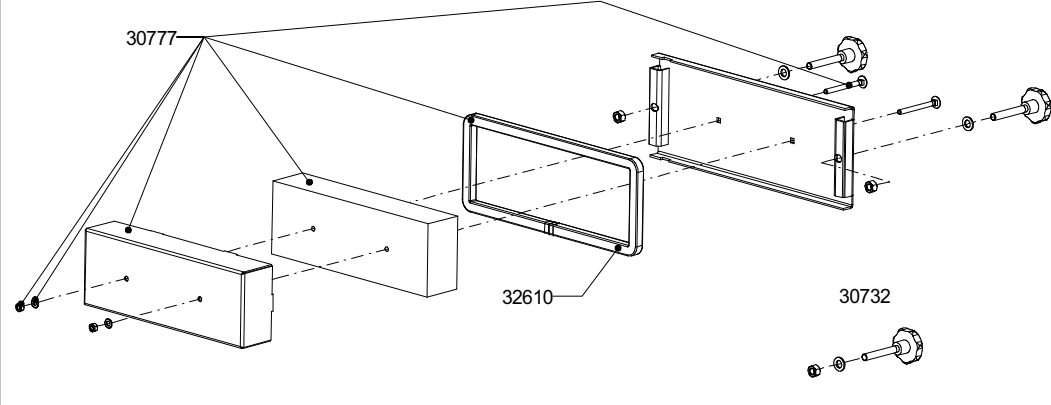
Entaschungstuer Brennkammer		
De-ashing door combustion chamber		
09.12.2019	ET3 C200 Entaschtuer Brenn 4	



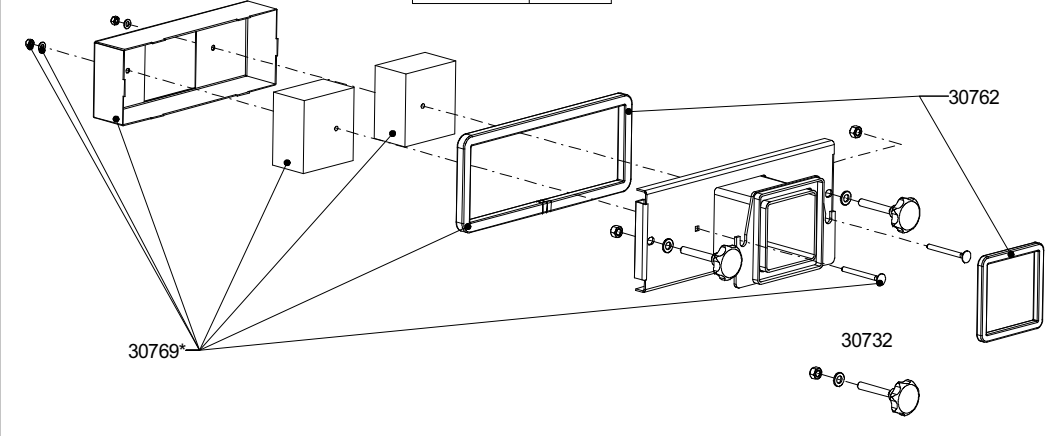
Art.Nr. Verkauf	Bezeichnung	Heizkessel	Kesselnummer von bis	
30518	Rep.Satz Spanngriff Entasch.	C 100 - 200	02C102859-04610	aktuell
30611	Entaschungstür BKR kpl. links	C 150/200	02C102859-04610	aktuell
30612	Entaschungstür BKR kpl. rechts	C 150/200	02C102859-04610	aktuell
30614	Entaschungstür BKR geteilt li.	C 150/200	100814	01C102834-01310
30617	Entaschungstür BKR geteilt re.	C 150/200	100814	01C102834-01310
30732	Sterngriffschraube	C 100 - 200	alle	
30754	Entaschungstür BKR kpl. li.	C 150/200	06-102158	01C102834-01310
30755	Entaschungstür BKR kpl. re.	C 150/200	06-102158	01C102834-01310
30758	Rep.Satz Entaschungstür BKR	C 150/200	06-102158	aktuell
30762	Dichtsatz Entaschungstür BKR	C 150/200	06-102158	aktuell

HDG COMPACT 100 - 200 (3) (ENTASCHUNGSTÜR FLUGASCHE)

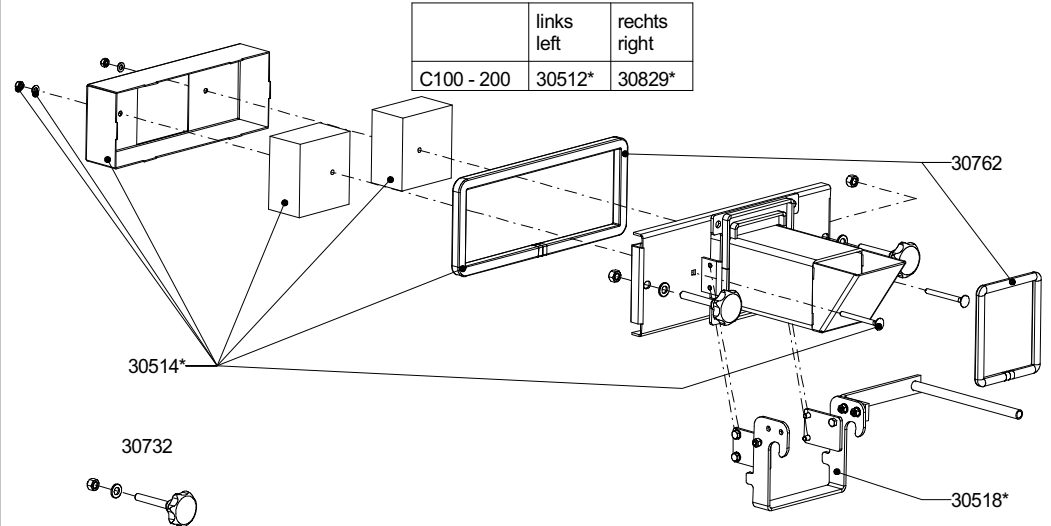
C100 - 200	30775
------------	-------




C100 - 200	30766*
	30767*



	links left	rechts right
C100 - 200	30512*	30829*




* Kesselnummer beachten!
* Check boiler number!

Entaschungstuer Flugasche		
De-ashing door flue ash		
09.12.2019	ET2 C100_Flugaschentuer 4	

Art.Nr. Verkauf	Bezeichnung	Heizkessel	Kesselnummer von bis	
30512	Entaschungstür Flugasche kpl. links	C 100 - 200	02C102859-04610	aktuell
30514	Rep.Satz Entaschungstür Fluga.	C 100 - 200	02C102859-04610	aktuell
30518	Rep.Satz Spanngriff Entasch.	C 100 - 200	02C102859-04610	aktuell
30732	Sterngriffschraube	C 100 - 200	alle	
30762	Dichtsatz Entaschungstür Fluga	C 100 - 200	alle	
30766	Entaschungstür Flugasche m.Beh	C 100 - 200	100012	100018
30767	Entaschungstür Flugasche	C 100 - 200	100019	01C102858-1010
30769	Rep.Satz Entaschungstür Fluga.	C 100 - 200	100019	01C102858-1010
30775	Entaschungstür Flugasche o. H.	C 100 - 200	100012	aktuell
30777	Rep.Satz Entaschungstür Fluga.	C 100 - 200	alle	
30829	Entaschungstür Flugasche kpl. rechts	C 100 - 200	02C102859-04610	aktuell
32610	Dichtsatz 22 mm / 1,5 m	C 100 - 200	alle	


HDG COMPACT 100 - 200 (4) (ENTASCHUNG NEU KOMPLETT)

	links left	rechts right
C100/105/115	30513*	30527*

		<b>Entaschung komplett</b>		
		De-ashing complete		
* Kesselnummer beachten!		09.12.2019	ET3_C100_Entaschung_kpl_4	
* Check boiler number!				

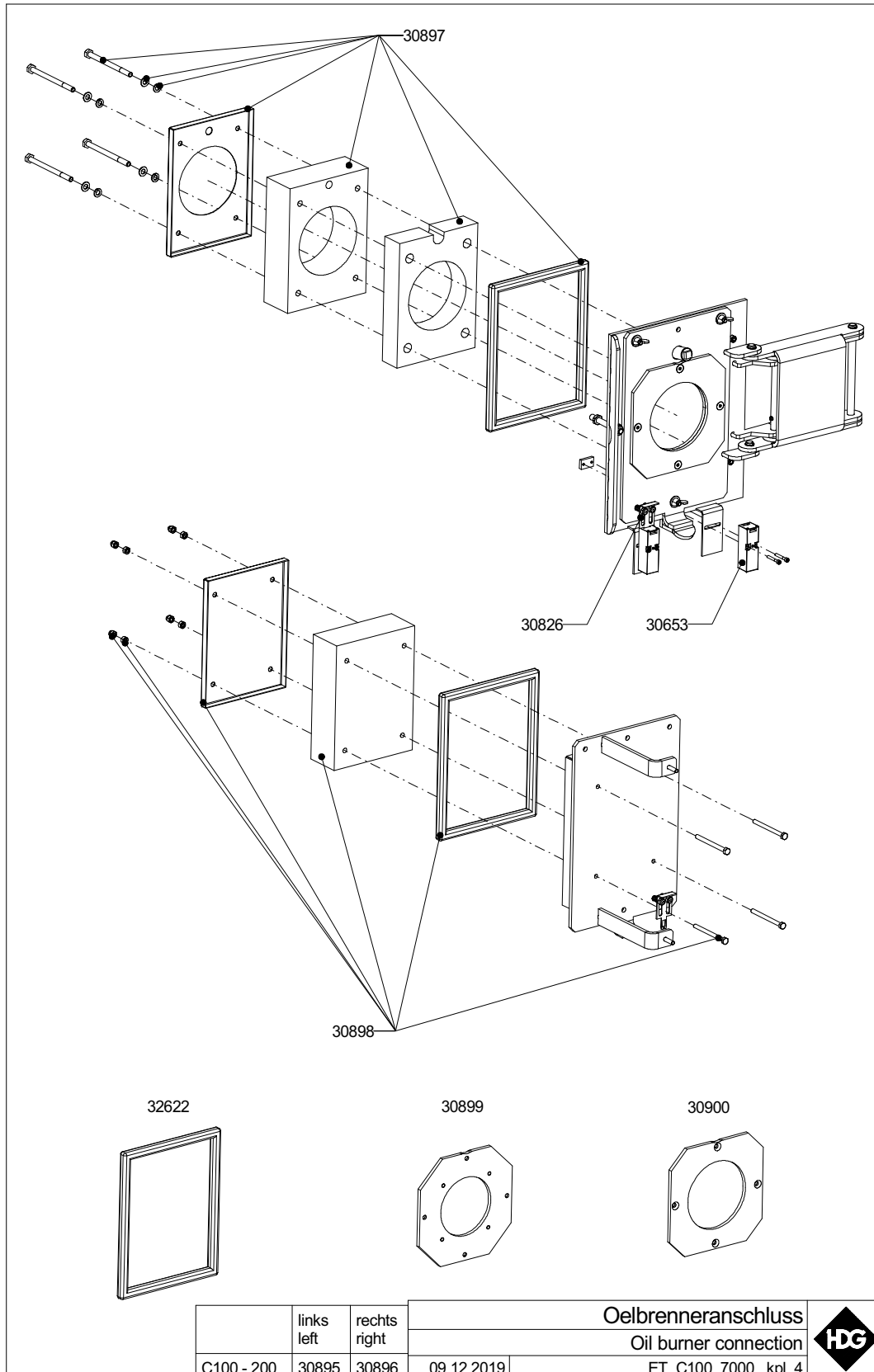
	links left	rechts right
C 150/200	30630*	30633*

	links left	rechts right
C 150/200	30618*	30621*

		<b>Entaschung komplett</b>		
		De-ashing complete		
* Kesselnummer beachten!		09.12.2019	ET4_C200_Entaschung_kpl_4	
* Check boiler number!				

Art.Nr. Verkauf	Bezeichnung	Heizkessel	Kesselnummer	
			von	bis
30513	Entaschung BKR links	C 100 - 115	100719	aktuell
30527	Entaschung BKR rechts	C 100 - 115	100719	aktuell
30534	Entaschung Flugasche kpl.	C 100 - 115	100719	aktuell
30618	Entaschung BKR links	C 150/200	100814	aktuell
30621	Entaschung BKR rechts	C 150/200	100814	aktuell
30622	Entaschung Flugasche kpl.	C 150/200	100814	aktuell
30630	Entaschung BKR geteilt li.	C 150/200	06-102158	aktuell
30633	Entaschung BKR geteilt re.	C150/200	06-102158	aktuell

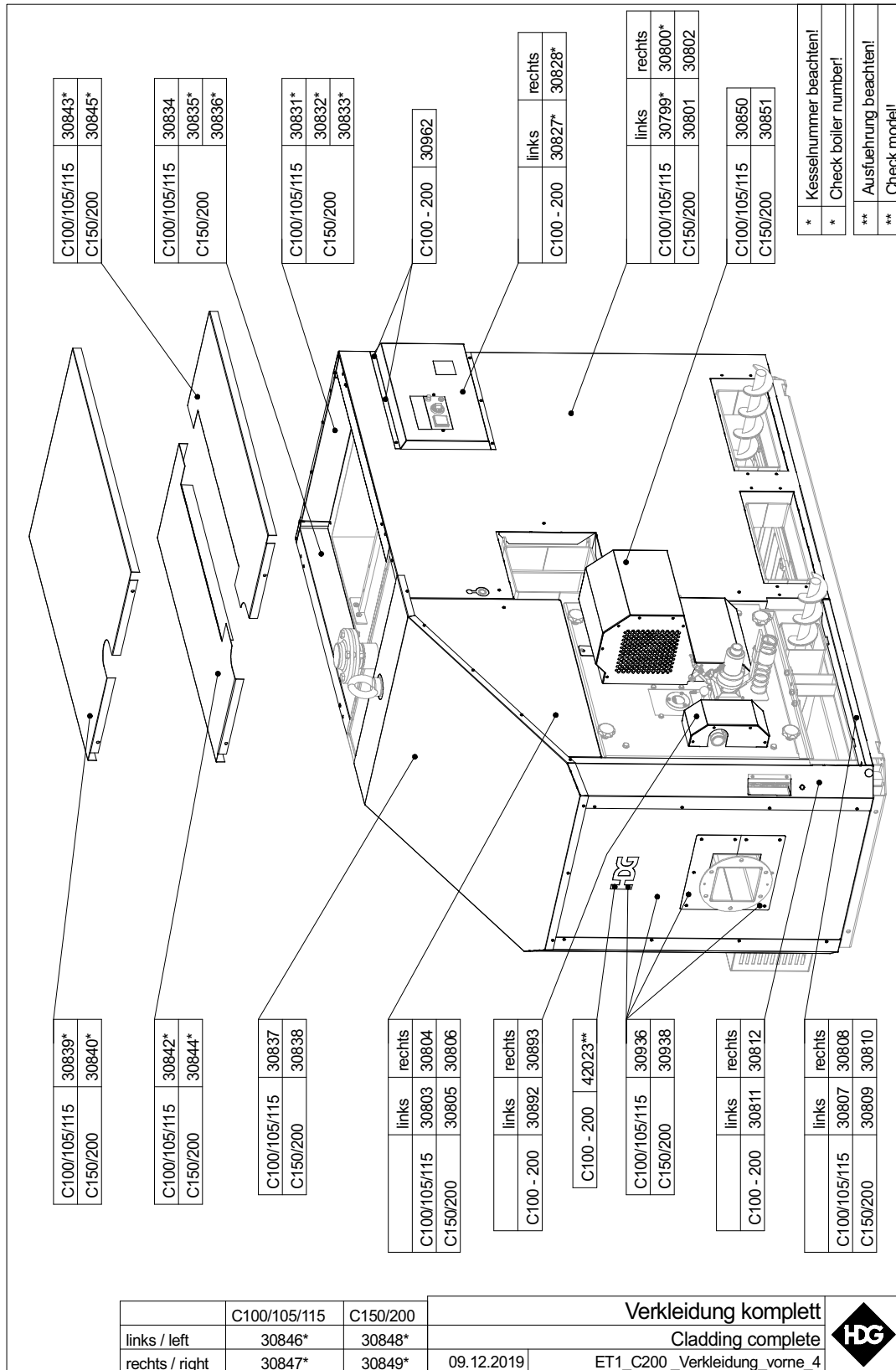
# 10 Ölbrenneranschluss / Oil burner connection



Art.Nr. Verkauf	Bezeichnung	Heizkessel	Kesselnummer von	bis
30653	Sicherheitsschalter	C 100 - 200	alle	
30826	Schaltblech kpl.	C 100 - 200	alle	
30895	Ölbrenneranschluss kpl. links	C 100 - 200	alle	
30896	Ölbrenneranschluss kpl. rechts	C 100 - 200	alle	
30897	Rep.Satz Ölbrenneranschluss	C 100 - 200	alle	
30898	Rep.Satz Blindplatte	C 100 - 200	alle	
30899	Brenneraufnahme 130 mm	C 100 - 200	alle	
30900	Brenneraufnahme 150 mm	C 100 - 200	alle	
32622	Dichtsatz 19 mm / 1,5 m	C 100 - 200	alle	

# 11 Verkleidung / Cladding

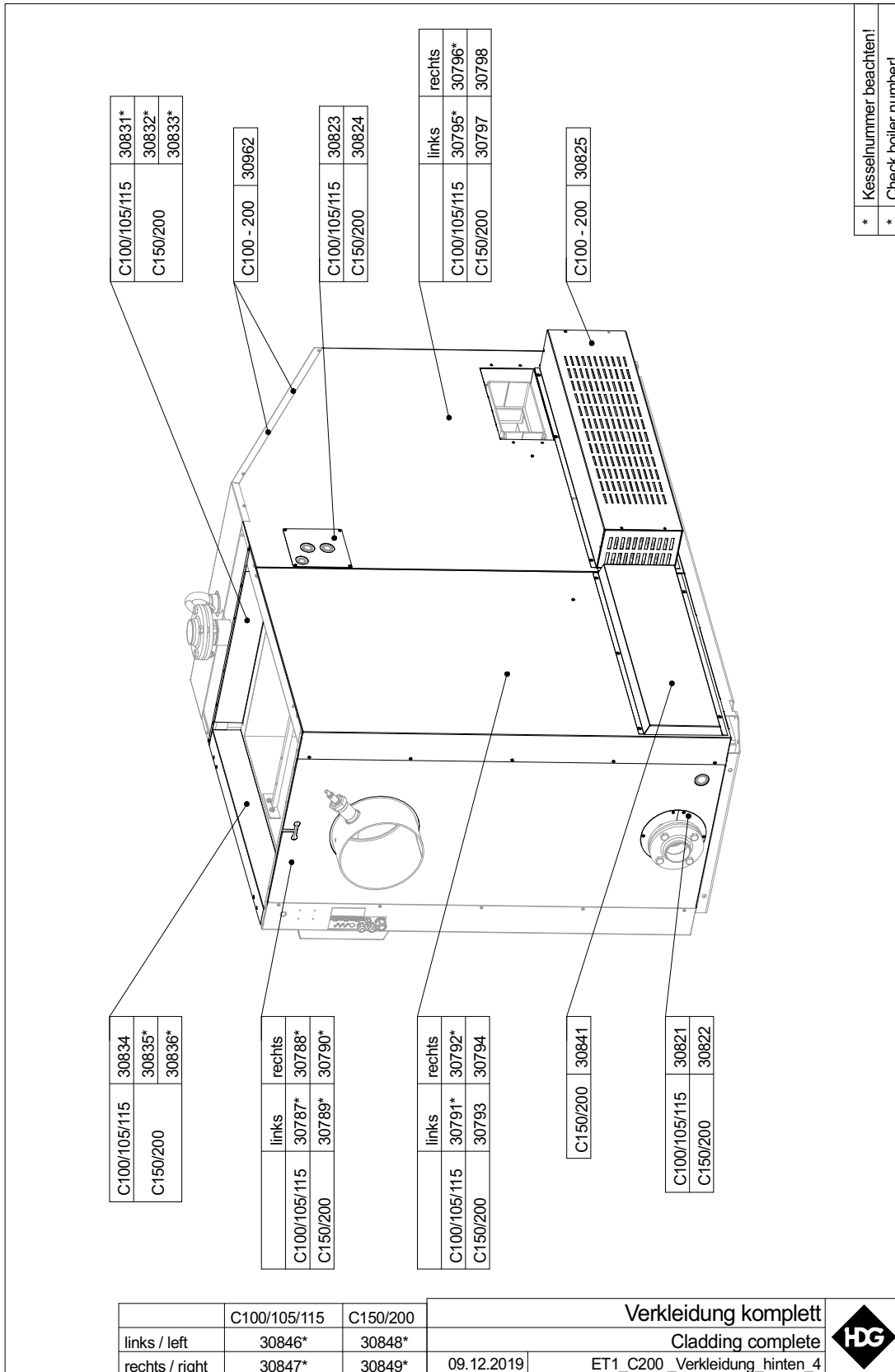
## HDG COMPACT 100 - 200 (1)





Art.Nr. Verkauf	Bezeichnung	Heizkessel	Kesselnummer	
			von	bis
30799	Bedienseite links	C 100 - 115	100019	aktuell
30800	Bedienseite rechts	C 100 - 115	100019	aktuell
30801	Bedienseite links	C 150/200		alle
30802	Bedienseite rechts	C 150/200		alle
30803	Deckelseite klein links	C 100 - 115		alle
30804	Deckelseite klein rechts	C 100 - 115		alle
30805	Deckelseite klein links	C 150/200		alle
30806	Deckelseite klein rechts	C 150/200		alle
30807	Abdeckblech Stufenrost links	C 100 - 115		alle
30808	Abdeckblech Stufenrost rechts	C 100 - 115		alle
30809	Abdeckblech Stufenrost links	C 150/200		alle
30810	Abdeckblech Stufenrost rechts	C 150/200		alle
30811	Deckelseite vorne links	C 100 - 200		alle
30812	Deckelseite vorne rechts	C 100 - 200		alle
30827	Abdeckhaube Elektro links	C 100 - 200	100019	aktuell
30828	Abdeckhaube Elektro rechts	C 100 - 200	100019	aktuell
30831	Sensorschutzblech	C 100 - 115	100019	aktuell
30832	Sensorschutzblech	C 150/200	100150	07-102301
30833	Sensorschutzblech	C 150/200	07-102303	aktuell
30834	Rahmen oben	C 100 - 115		alle
30835	Rahmen oben	C 150/200	100150	07-102301
30836	Rahmen oben	C 150/200	07-102303	aktuell
30837	Verkleidung oben	C 100 - 115		alle
30838	Verkleidung oben	C 150/200		alle
30839	Abdeckung Abreinigung	C 100 - 115	100000	07-102253
30840	Abdeckung Abreinigung	C 150/200	100150	07-102350
30842	Abdeckung Abreinigung links	C 100 - 115	07-102351	aktuell
30843	Abdeckung Abreinigung rechts	C 100 - 115	07-102351	aktuell
30844	Abdeckung Abreinigung links	C 150/200	02C102399-04807	aktuell
30845	Abdeckung Abreinigung rechts	C 150/200	02C102399-04807	aktuell
30846	Verkleidung kpl. links	C 100 - 115	07-102351	aktuell
30847	Verkleidung kpl. rechts	C 100 - 115	07-102351	aktuell
30848	Verkleidung kpl. links	C 150/200	07-102303	aktuell
30849	Verkleidung kpl. rechts	C 150/200	07-102303	aktuell
30850	Abdeckung Verbr.luftgebläse	C 100 - 115		alle
30851	Abdeckung Verbr.luftgebläse	C 150/200		alle
30892	Abdeckung Stellmotor links	C 100 - 200		alle
30893	Abdeckung Stellmotor rechts	C 100 - 200		alle
30936	Verkl. Besch.Seite mit Rosette	C 100 - 115		alle
30938	Verkl. Besch.Seite mit Rosette	C 150/200		alle
30962	Blechsraubensatz	C 100 - 200		alle
42023	HDG Logo	C 100 - 200		alle

HDG COMPACT 100 - 200 (2)



Art.Nr. Verkauf	Bezeichnung	Heizkessel	Kesselnummer von bis	
30787	Rauchrohrseite links	C 100 - 115	100019	aktuell
30788	Rauchrohrseite rechts	C 100 - 115	100019	aktuell
30789	Rauchrohrseite links	C 150/200	100295	aktuell
30790	Rauchrohrseite rechts	C 150/200	100295	aktuell
30791	Blindseite Rauchrohrseite li.	C 100 - 115	100019	aktuell
30792	Blindseite Rauchrohrseite re.	C 100 - 115	100019	aktuell
30793	Blindseite Rauchrohrseite li.	C 150/200	alle	
30794	Blindseite Rauchrohrseite re.	C 150/200	alle	
30795	Blindseite Beschickungss. li.	C 100 - 115	100019	aktuell
30796	Blindseite Beschickungss. re.	C 100 - 115	100019	aktuell
30797	Blindseite Beschickungss. li.	C 150/200	alle	
30798	Blindseite Beschickungss. re.	C 150/200	alle	
30821	Rosette Anschlussflansch	C 100 - 115	alle	
30822	Rosette Anschlussflansch	C 150/200	alle	
30823	Abdeckblech SicherheitsWT	C 100 - 115	alle	
30824	Abdeckblech SicherheitsWT	C 150/200	alle	
30825	Abdeckung Rostantrieb	C 100 - 200	alle	
30831	Sensorschutzblech	C 100 - 115	100019	aktuell
30832	Sensorschutzblech	C 150/200	100150	07-102301
30833	Sensorschutzblech	C 150/200	07-102303	aktuell
30834	Rahmen oben	C 100 - 115	alle	
30835	Rahmen oben	C 150/200	100150	07-102301
30836	Rahmen oben	C 150/200	07-102303	aktuell
30841	Abdeckung Blindseite unten	C 150/200	alle	
30846	Verkleidung kpl. links	C 100 - 115	07-102351	aktuell
30847	Verkleidung kpl. rechts	C 100 - 115	07-102351	aktuell
30848	Verkleidung kpl. links	C 150/200	07-102303	aktuell
30849	Verkleidung kpl. rechts	C 150/200	07-102303	aktuell
30962	Blechsraubensatz	C 100 - 200	alle	

# 12 Zubehör / Accessories

30625

33199

30886\*

32623\*

30885\*

30888\*

32281

32282

32301

32216

32181\*

C100/105/115	30867	DN 65
C150/200	30868	DN 80

C150/200	30634
----------	-------

C100/105/115	30854	DN 65
C150/200	30855	DN 80

C100/105/115	30597
C150/200	30599

30999

39051

39050

39052

Zubehoer	
Accessoires	
09.12.2019	ET4_C100_Zubehoer_4

\* Ausfuehrung beachten!

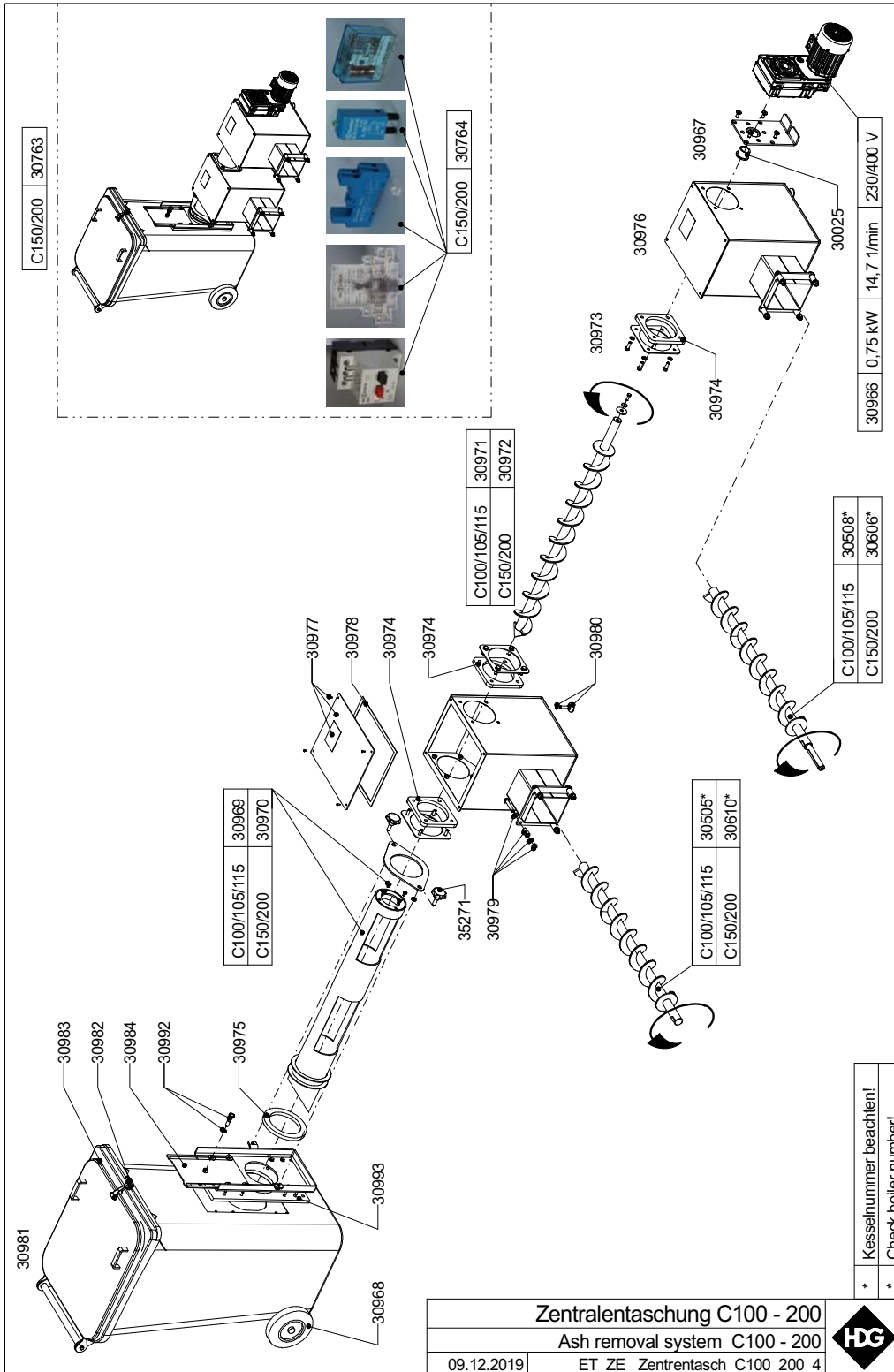
\* Check model!

**HDG**

Art.Nr. Verkauf	Bezeichnung	Heizkessel	Kesselnummer von bis
30595	Dichtsatz SicherheitsWT	C 100 - 200	alle
30597	Rep.Satz SicherheitsWT li./re.	C 100 - 115	alle
30599	Rep.Satz SicherheitsWT li./re.	C 150/200	alle
30625	Ceramic-Spray	C 100 - 200	alle
30634	Leitblech kurze Tasche	C 150 - 200	alle
30854	Flanschdichtung PN 6 DN 65	C 100 - 115	alle
30855	Flanschdichtung PN 6 DN 80	C 150/200	alle
30867	Vorschweißflansch kpl.	C 100 - 115	alle
30868	Vorschweißflansch kpl.	C 150/200	alle
30885	Aschenbehälter kpl.	C 100 - 200	alle
30886	Deckel Aschenbehälter kpl.	C 100 - 200	alle
30888	Spannverschluss kpl.	C 100 - 200	alle
30999	Dichtsatz kpl.	C 100 - 200	alle
32181	Sterngriff M12	C 100 - 200	alle
32216	Reinigungsbürste	C 100 - 200	alle
32281	Wandhalterung	C 100 - 200	alle
32282	Kratzer	C 100 - 200	alle
32301	Bürstenstiel	C 100 - 200	alle
32623	Dichtsatz 10 mm / 2 m	C 100 - 200	alle
33199	Schlagwerkzeug Gleitlager	C 100 - 200	alle
39050	Störmelder Lobix GSM	C 100 - 200	alle
39051	Programmieraufwand Lobix/Xcom	C 100 - 200	alle
39052	Stabantenne für Lobix GSM	C 100 - 200	alle

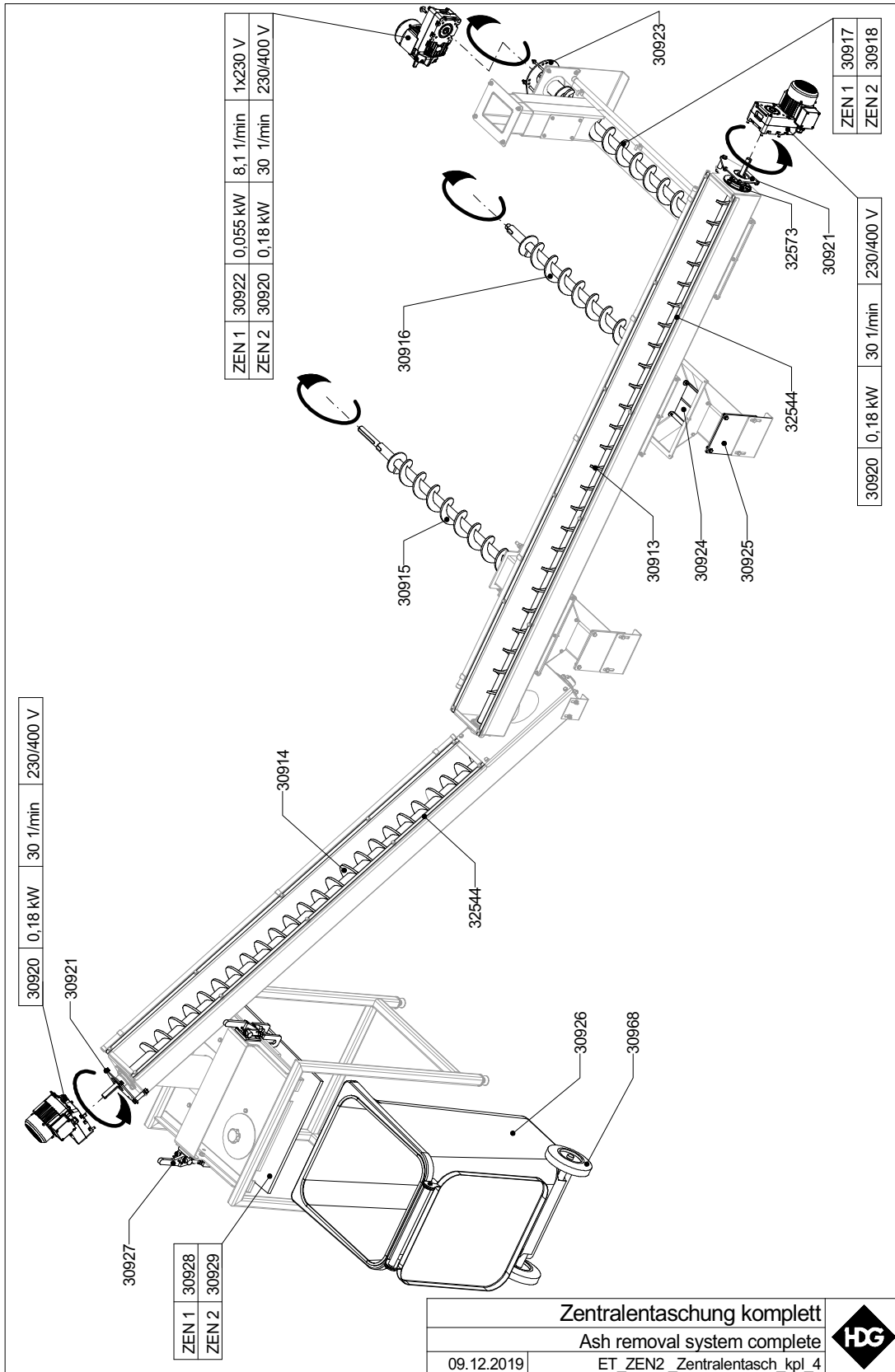
# 13 Zentralentaschung / Ash removal system

ZENTRALENTASCHUNG NEU



Art.Nr. Verkauf	Bezeichnung	Heizkessel	Kesselnummer von bis	
30025	Gleitlagerbuchse	C 100 - 200	alle	
30505	Entaschungsschnecke Flugasche	C 100 - 115	02C102907-05210	aktuell
30508	Entaschungsschnecke BKR	C 100 - 115	02C102907-05210	aktuell
30606	Entaschungsschnecke BKR	C 150/200	02C102859-04610	aktuell
30610	Entaschungsschnecke Flugasche	C 150/200	02C102859-04610	aktuell
30763	Zentralentaschung EPIS-Steu. kpl.	C 150/200	100150	aktuell
30764	Elektrobausatz EPIS für Nachrüstung	C 150/200	100150	aktuell
30966	Getriebemotor 0,75 kW	C 100 - 200	alle	
30967	Drehmomentstütze	C 100 - 200	alle	
30968	Rad	C 100 - 200	alle	
30969	Schneckenrohr kpl.	C 100 - 115	alle	
30970	Schneckenrohr kpl.	C 150/200	alle	
30971	Entaschungsschnecke	C 100 - 115	alle	
30972	Entaschungsschnecke	C 150/200	alle	
30973	Dichtung Schneckenrohr	C 100 - 200	alle	
30974	Abdichtring	C 100 - 200	alle	
30975	Dichtung Schneckenende	C 100 - 200	alle	
30976	Aschensammelbehälter kpl.	C 100 - 200	alle	
30977	Deckel Aschensammelbehälter	C 100 - 200	alle	
30978	Dichtsatz Aschenbehälter	C 100 - 200	alle	
30979	Befestigungssatz Aschensammelbeh.	C 100 - 200	alle	
30980	Stellfuß	C 100 - 200	alle	
30981	Aschentonne	C 100 - 200	alle	
30982	Spannverschluss	C 100 - 200	alle	
30983	Kantenschutzprofil	C 100 - 200	alle	
30984	Schieber	C 100 - 200	alle	
30992	Rastbolzen	C 100 - 200	alle	
30993	Dichtung	C 100 - 200	alle	
35271	Sterngriffschraube	C 100 - 200	alle	

ZENTRALENTASCHUNG ALT



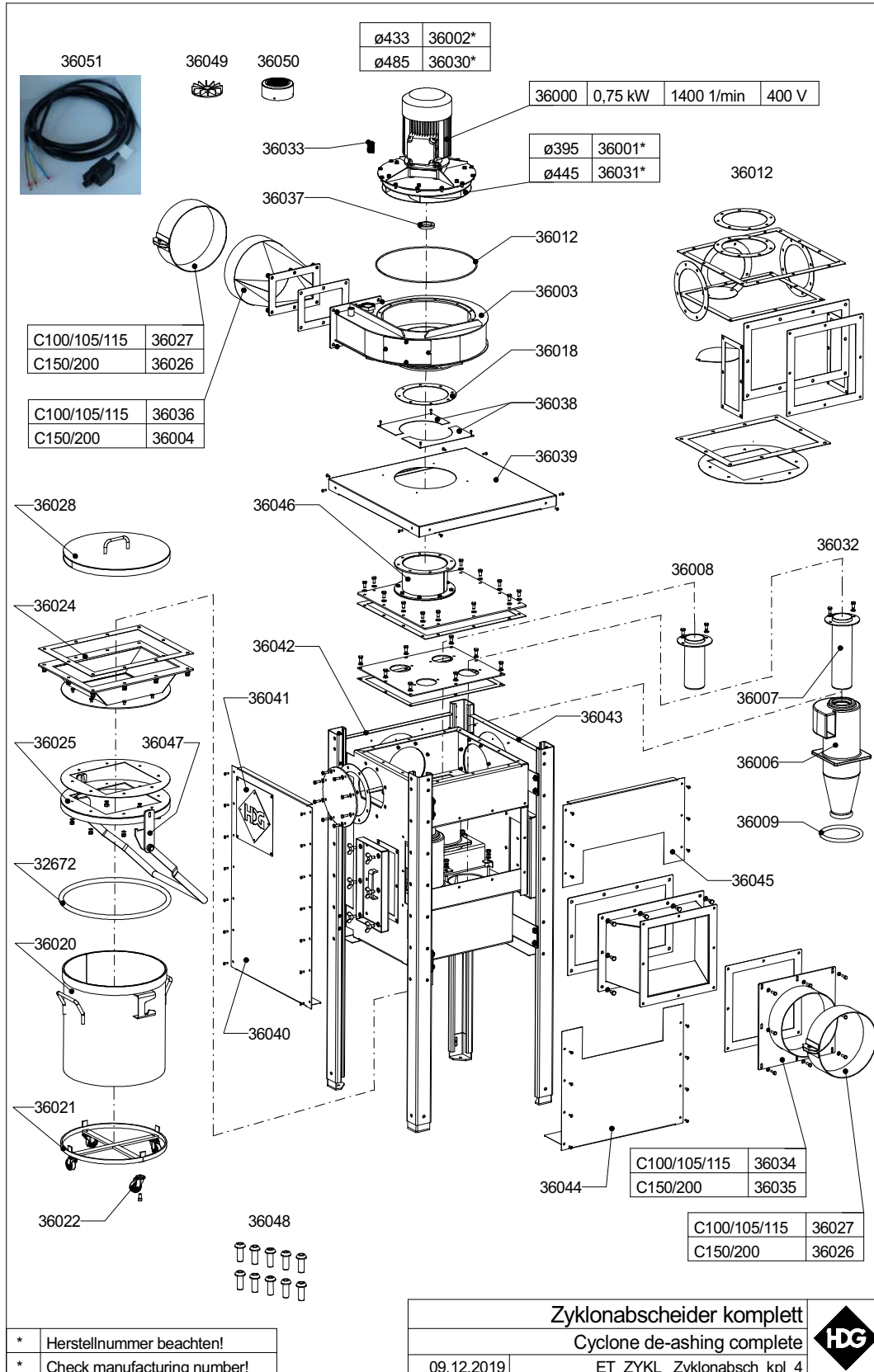
Zentralentaschung komplett  
 Ash removal system complete  
 09.12.2019  
 ET\_ZEN2\_Zentralentasch\_kpl\_4





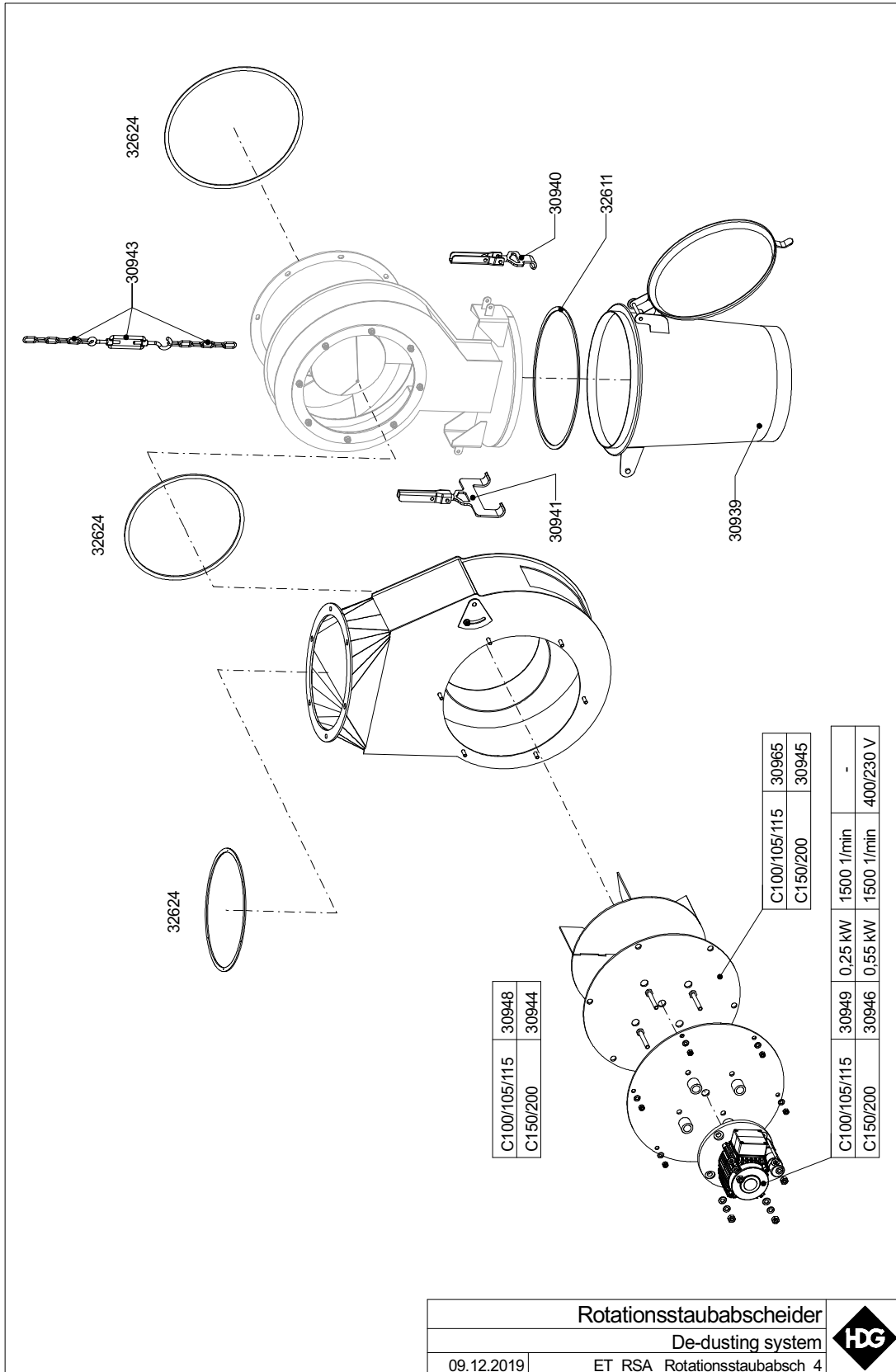
Art.Nr. Verkauf	Bezeichnung	Heizkessel	Kesselnummer von bis
30913	Fördertrogschnecke kpl.	C 100 - 200	alle
30914	Steigtrogschnecke kpl.	C 100 - 200	alle
30915	Entaschungsschnecke BKR	C 100 - 200	alle
30916	Entaschungsschnecke Flugasche	C 100 - 200	alle
30917	Entaschungsschnecke Rauchgas	C 100 - 115	alle
30918	Entaschungsschnecke Rauchgas	C 150/200	alle
30920	Getriebemotor 0,18 kW	C 150/200	alle
30921	Drehmomentstütze kpl.	C 100 - 200	alle
30922	Getriebemotor 0,055 kW	C 100 - 200	alle
30923	Drehmomentstütze Rauchgasent.	C 100 - 200	alle
30924	Satz Stauklappe kpl.	C 100 - 200	alle
30925	Abschlussdeckel kpl.	C 100 - 200	alle
30926	Aschentonne kpl.	C 100 - 200	alle
30927	Spannverschluss kpl.	C 100 - 200	alle
30928	Dichtung für Aschentonne	C 100 - 200	alle
30929	Dichtung für Aschentonne	C 100 - 200	alle
30931	Kettenführungsbl. mit Förderplatte ZEC (o. Abb.)	C 100 - 200	alle
30968	Rad	C 100 - 200	alle
32544	Dichtband Tesamoll 10m-Rolle	C 100 - 200	alle
32573	Flanschlager RA 35	C 100 - 115	alle

# 14 Zyklon-Staubabscheider / Cyclone dust separator



Art.Nr. Verkauf	Bezeichnung	Heizkessel	Herstellnummer von bis
32672	Dichtsatz 20 mm / 1,5 m	C 100 - 200	alle
36000	Drehstrommotor (400 V)	C 100 - 200	alle
36001	Ersatzlaufrad	C 100 - 200	bis Nr. 0211
36002	Tauscheinheit	C 100 - 200	bis Nr. 0211
36003	Ventilatorgehäuse	C 100 - 200	alle
36004	Übergang druckseitig	C 150/200	alle
36006	Gusszyklonabscheider	C 100 - 200	alle
36007	Tauchrohr für Gusszyklon lang	C 100 - 200	alle
36008	Tauchrohr für Gusszyklon kurz	C 100 - 200	alle
36009	Glasfaserdichtschnur	C 100 - 200	alle
36012	Dichtungsband 10 m	C 100 - 200	alle
36018	Flanschdichtung	C 100 - 200	alle
36020	Staubtonne kpl.	C 100 - 200	alle
36021	Fahrgestell kpl.	C 100 - 200	alle
36022	Lenkrolle	C 100 - 200	alle
36024	Tonnenübergang	C 100 - 200	alle
36025	Verriegelung kpl.	C 100 - 200	alle
36026	Rauchgasbride Ø 300	C 150/200	alle
36027	Rauchgasbride Ø 250	C 100 - 115	alle
36028	Tonnendeckel für Staubtonne	C 100 - 200	alle
36030	Tauscheinheit	C 100 - 200	ab Nr. 0212
36031	Ersatzlaufrad	C 100 - 200	ab Nr. 0212
36032	Nachrüstzyklon lang	C 100 - 200	alle
36033	Motorklemmbrett	C 100 - 200	alle
36034	Kesselanschluss	C 100 - 115	alle
36035	Kesselanschluss	C 150/200	alle
36036	Übergang druckseitig	C 100 - 115	alle
36037	Packungsring	C 100 - 200	alle
36038	Blindeckel mit Ausschnitt	C 100 - 200	alle
36039	Dachverkleidung	C 100 - 200	alle
36040	Seitenverkleidung links	C 100 - 200	alle
36041	Blindeckel mit Logo	C 100 - 200	alle
36042	Seitenverkleidung hinten	C 100 - 200	alle
36043	Seitenverkleidung rechts	C 100 - 200	alle
36044	Seitenverkleidung vorne 1	C 100 - 200	alle
36045	Seitenverkleidung vorne	C 100 - 200	alle
36046	Verbindungsstück Gebläse 200 mm	C 100 - 200	alle
36047	Verriegelung für Staubtonne	C 100 - 200	alle
36048	Schraubensatz für Verkleidung	C 100 - 200	alle
36049	Lüfterrad für Drehstrommotor	C 100 - 200	alle
36050	Lüfterradabdeckung Drehstrommot.	C 100 - 200	alle
36051	Leitung Saugturbine	C 100 - 200	alle

# 15 Rotationsstaubscheider / De-dusting system



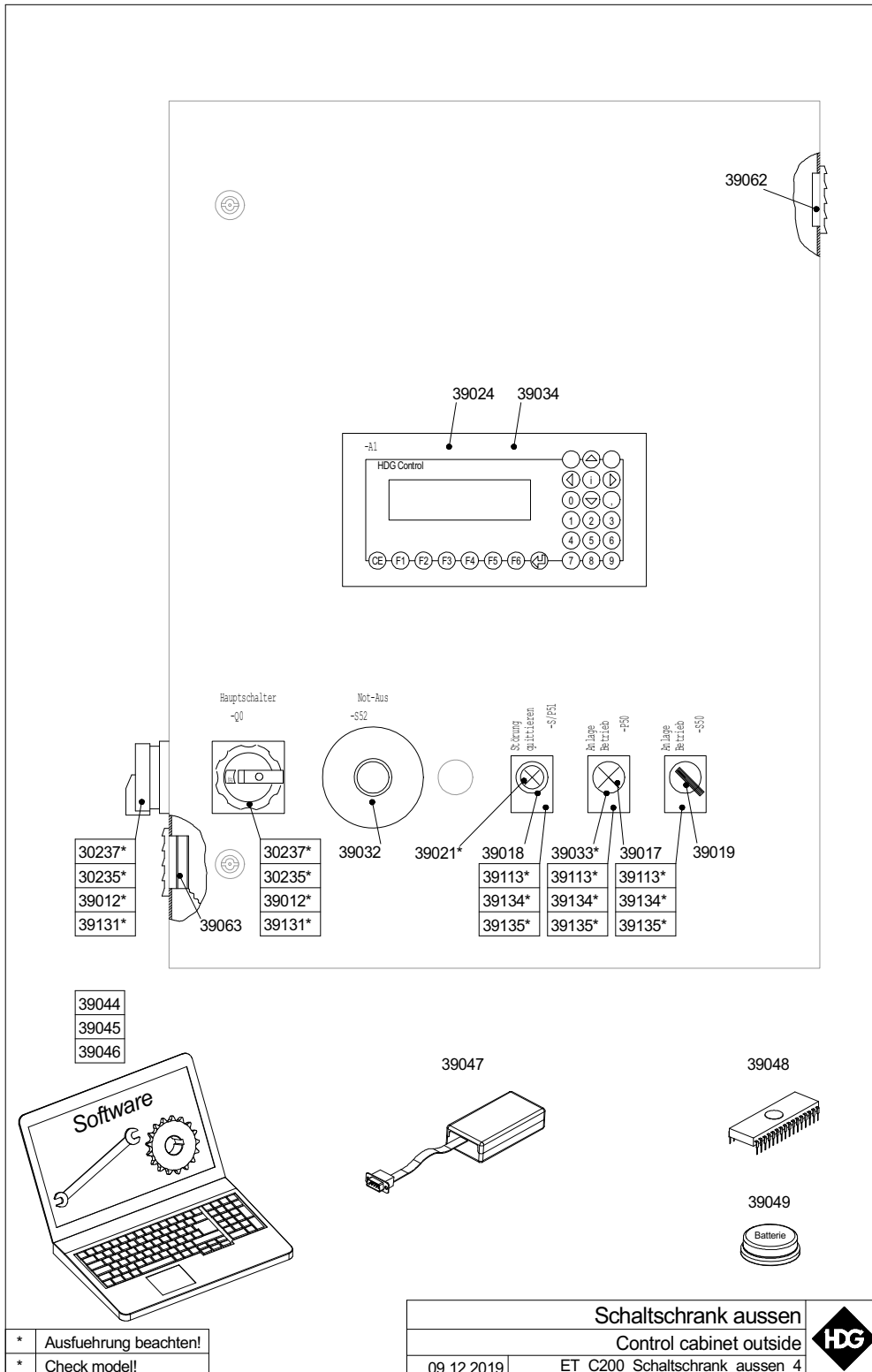
Rotationsstaubscheider	
De-dusting system	
09.12.2019	ET_RSA_Rotationsstaubsch_4



Art.Nr. Verkauf	Bezeichnung	Heizkessel	Kesselnummer von bis
30939	Aschentonne	C 100 - 200	alle
30940	Spannhebel klein	C 100 - 200	alle
30941	Spannhebel groß	C 100 - 200	alle
30943	Kettenspannhaken	C 100 - 200	alle
30944	Antriebssatz kpl.	C 150/200	alle
30945	Dichtung R5	C 150/200	alle
30946	Antriebsmotor Ventilator	C 150/200	alle
30948	Antriebssatz kpl.	C 100 - 115	alle
30949	Antriebsmotor Ventilator	C 100 - 115	alle
30965	Dichtung R3	C 100 - 115	alle
32611	Dichtsatz 22 mm / 2 m	C 100 - 200	alle
32624	Dichtsatz 6 mm / 2 m	C 100 - 200	alle

# 16 Schaltschrank / Control cabinet

## HDG COMPACT 100 - 200 (1)



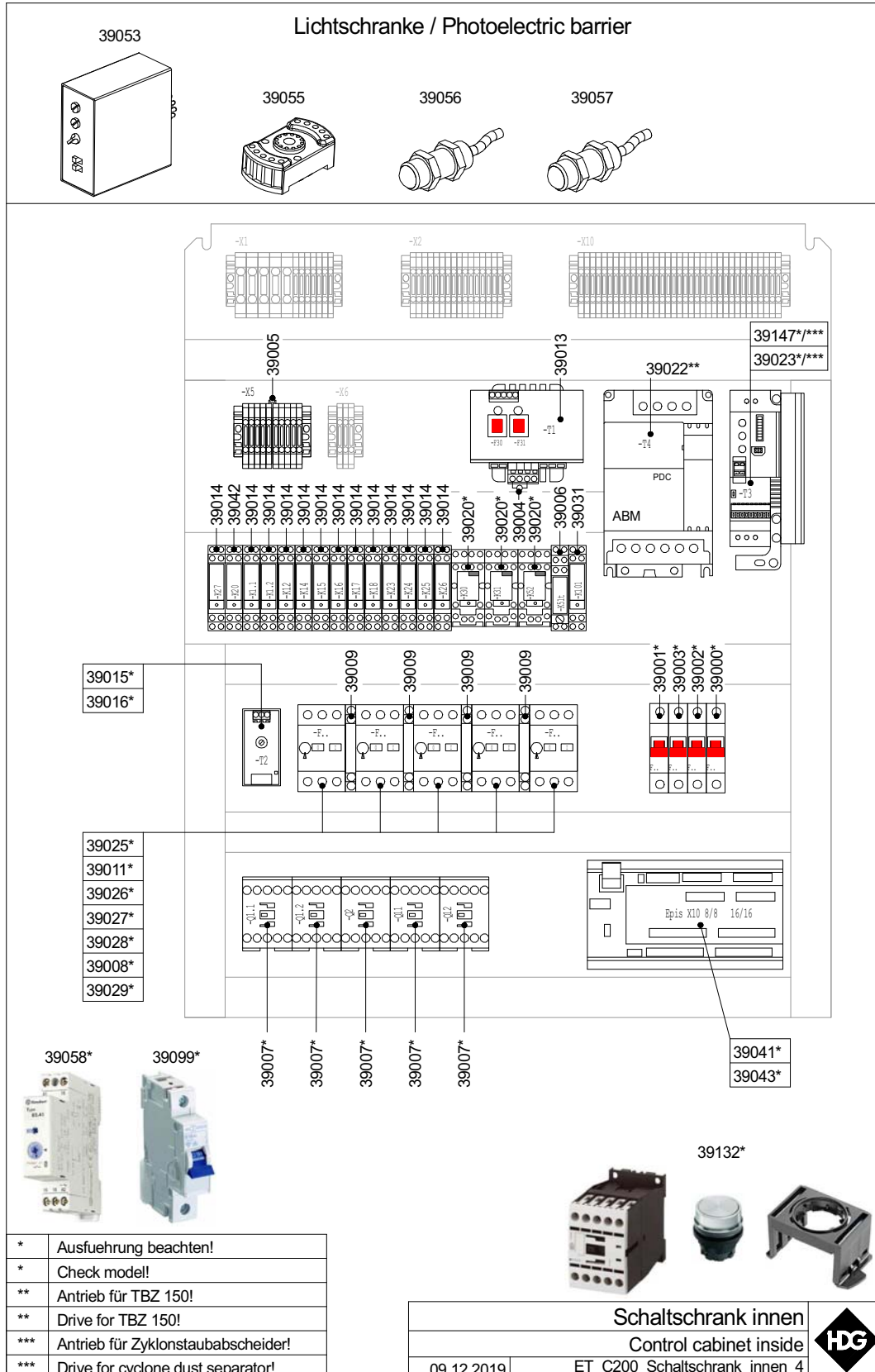
\* Ausfuehrung beachten!  
\* Check model!

Schaltschrank aussen  
Control cabinet outside  
09.12.2019 ET\_C200\_Schaltschrank\_aussen\_4



Art.Nr. Verkauf	Bezeichnung	Heizkessel	Kesselnummer von bis
30235	Hauptschalter 4-pol.	C 100 - 200	alle
30237	Hauptschalter 4-pol. Schablone	C 100 - 200	alle
39012	Hauptschalter 3-pol.	C 100 - 200	alle
39017	Leuchtmelder grün	C 100 - 200	alle
39018	Leuchtdrucktaste	C 100 - 200	alle
39019	Wählschalter	C 100 - 200	alle
39021	Leuchtdiode rot	C 100 - 200	alle
39024	SPS Steuerung ohne Software	C 100 - 200	alle
39032	Not-Aus-Schalter	C 100 - 200	alle
39033	Leuchtdiode grün	C 100 - 200	alle
39034	SPS EMD C215 inkl. Software	C 100 - 200	alle
39044	Programmanpassung EPIS	C 100 - 200	alle
39045	Programmanpassung EPIS	C 100 - 200	alle
39046	Programmanpassung EPIS	C 100 - 200	alle
39047	Update-Modul	C 100 - 200	alle
39048	Eprom C-MOS	C 100 - 200	alle
39049	Batterie Knopfzelle	C 100 - 200	alle
39062	Austrittsfilter	C 100 - 200	alle
39063	Schaltschranklüfter	C 100 - 200	alle
39113	Beschriftungsschilder ital.	C 100 - 200	alle
39131	Hauptschalter 3-pol.	C 100 - 200	alle
39134	Beschriftungsschilder engl.	C 100 - 200	alle
39135	Beschriftungsschilder deutsch	C 100 - 200	alle

HDG COMPACT 100 - 200 (2)



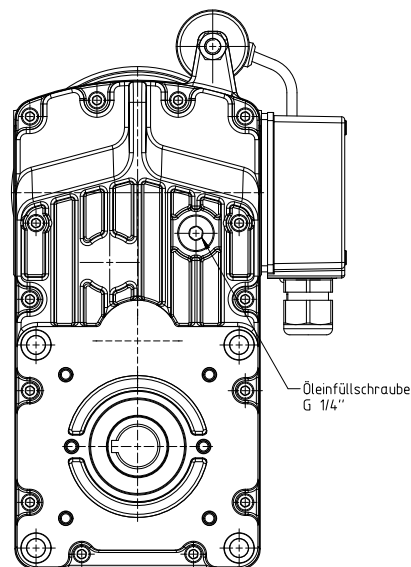


Art.Nr. Verkauf	Bezeichnung	Heizkessel	Kesselnummer von bis
39000	Leitungsschutzschalter K10A	C 100 - 200	alle
39001	Leitungsschutzschalter B10A	C 100 - 200	alle
39002	Leitungsschutzschalter K16A	C 100 - 200	alle
39003	Leitungsschutzschalter C2A	C 100 - 200	alle
39004	Varistor S14 K250	C 100 - 200	alle
39005	Freilaufdiode BY 255	C 100 - 200	alle
39006	Quittierungs-Zeitrelais	C 100 - 200	alle
39007	Schütz Möller	C 100 - 200	alle
39008	Motorschutzschalter MS 6.3	C 100 - 200	alle
39009	Hilfsschalter HMS11	C 100 - 200	alle
39011	Motorschutzschalter MS 1	C 100 - 200	alle
39013	Steuertrafo 1010 3A	C 100 - 200	alle
39014	Relais Finder 40.06	C 100 - 200	alle
39015	Stromwandler SW03	C 100 - 200	alle
39016	Strommeßrelais Eberle	C 100 - 200	alle
39020	Relais Finder 55.34	C 100 - 200	alle
39022	Frequenzumrichter ABM PDC-12	C 100 - 200	alle
39023	Frequenzumrichter ABB	C 100 - 200	alle
39025	Motorschutzschalter MS 0.63	C 100 - 200	alle
39026	Motorschutzschalter MS 1.6	C 100 - 200	alle
39027	Motorschutzschalter MS 2.5	C 100 - 200	alle
39028	Motorschutzschalter MS 4	C 100 - 200	alle
39029	Motorschutzschalter MS 10	C 100 - 200	alle
39031	Relais Finder 44.52	C 100 - 200	alle
39041	Erweiterungsmodul	C 100 - 200	alle
39042	Relais Finder 40.52	C 100 - 200	alle
39043	Erweiterungsmodul	C 100 - 200	alle
39053	Verstärker	C 100 - 200	alle
39055	Sockel für Verstärker	C 100 - 200	alle
39056	Einweglichtschranke Empfänger	C 100 - 200	alle
39057	Einweglichtschranke Sender	C 100 - 200	alle
39058	Zeitrelais Finder	C 100 - 200	alle
39099	Leitungsschutzschalter C10 S1	C 100 - 200	alle
39132	Schaltschränkerweiterung	C 100 - 200	alle
39147	Frequenzumrichter ABB	C 100 - 200	alle

# 17 Anhang / Attachment

## Motordaten / Technical data motors

### 30055 GETRIEBEMOTOR 0,05 kW



Die Getriebemotoren haben eine Lebensdauerschmierung (10000 Betriebsstunden). Unter normalen Bedingungen ist ein Nachfüllen nicht erforderlich.

*The gear motors have a lifetime lubrication (10000 operating hours). Refilling is not required under normal conditions.*

Heizkessel	30055
Leistung / Power	0,05 kW
Drehzahl / Speed	2,2 U/min (rpm)
Getriebeart / Gear box	Flachgetriebe
Getriebeöl / Oil type	ARAL Degol GS 220 TDB
Ölmenge / Oil volume	400 ml
Elektroanschluss / Power supply	230 V / 50 Hz

Tabelle 17/1 - Technische Daten / Technical data

**30577 GETRIEBEMOTOR 0,37 kW**

Die Getriebemotoren haben eine Lebensdauerschmierung. Unter normalen Bedingungen ist ein Nachfüllen nicht erforderlich.

*The gear motors have a lifetime lubrication. Refilling is not required under normal conditions.*

Heizkessel	30577
Leistung / Power	0,37 kW
Drehzahl / Speed	1500 U/min (rpm)
Getriebeart / Gear box	Schneckengetriebe / Worm gear box
Getriebeöl / Oil type	AGIP Tellium VSF 320, KLUBER Syntheso D220 EP, SHELL Tivela Oil WB, MOBIL Glygoyl 30 SHC 630
Ölmenge / Oil volume	400 ml
Elektroanschluss / Power supply	230/400 V / 50 Hz

Tabelle 17/2 - Technische Daten / Technical data

**30876 GETRIEBEMOTOR 0,55 kW**

Die Getriebemotoren haben eine Lebensdauerschmierung. Unter normalen Bedingungen ist ein Nachfüllen nicht erforderlich.

*The gear motors have a lifetime lubrication. Refilling is not required under normal conditions.*

Heizkessel	30876
Leistung / Power	0,55 kW
Drehzahl / Speed	1340 U/min (rpm)
Getriebeart / Gear box	Schneckengetriebe / Worm gear box
Getriebeöl / Oil type	AGIP Tellium VSF 320, KLUBER Syntheso D220 EP, SHELL Tivela Oil WB, MOBIL Glygoyl 30 SHC 630
Ölmenge / Oil volume	400 ml
Elektroanschluss / Power supply	1 x 230 V / 50 Hz

Tabelle 17/3 - Technische Daten / Technical data

**30966 GETRIEBEMOTOR 0,75 kW**



Die Getriebemotoren haben eine Lebensdauerschmierung (10000 Betriebsstunden). Unter normalen Bedingungen ist ein Nachfüllen nicht erforderlich.

*The gear motors have a lifetime lubrication (10000 operating hours). Refilling is not required under normal conditions.*

Heizkessel	30966
Leistung / Power	0,75 kW
Drehzahl / Speed	14,5 U/min (rpm)
Getriebeart / Gear box	Flachgetriebe
Ölmenge / Oil volume	400 ml
Elektroanschluss / Power supply	230/400 V / 50 Hz

Tabelle 17/4 - Technische Daten / Technical data

**30920 GETRIEBEMOTOR 0,18 kW**



Die Getriebemotoren haben eine Lebensdauerschmierung (10000 Betriebsstunden). Unter normalen Bedingungen ist ein Nachfüllen nicht erforderlich.

*The gear motors have a lifetime lubrication (10000 operating hours). Refilling is not required under normal conditions.*

Heizkessel	30920
Leistung / Power	0,18 kW
Drehzahl / Speed	30,0 U/min (rpm)
Getriebeart / Gear box	Flachgetriebe
Ölmenge / Oil volume	400 ml
Elektroanschluss / Power supply	230/400 V / 50 Hz

Tabelle 17/5 - Technische Daten / Technical data

**30922 GETRIEBEMOTOR 0,055 kW**

Die Getriebemotoren haben eine Lebensdauerschmierung (10000 Betriebsstunden). Unter normalen Bedingungen ist ein Nachfüllen nicht erforderlich.

*The gear motors have a lifetime lubrication (10000 operating hours). Refilling is not required under normal conditions.*

Heizkessel	30922
Leistung / Power	0,055kW
Drehzahl / Speed	8,1 U/min (rpm)
Getriebeart / Gear box	Flachgetriebe
Getriebeöl / Oil type	DBL Aral Degol BG 680
Ölmenge / Oil volume	400 ml
Elektroanschluss / Power supply	1 x 230 V / 50 Hz

Tabelle 17/6 - Technische Daten / Technical data

---

---



**HDG Bavaria GmbH**  
Heizsysteme für Holz  
Siemensstraße 22  
D-84323 Massing  
Tel. +49(0)8724/ 897-0  
info@hdg-bavaria.com  
www.hdg-bavaria.com