



BOIS DÉCHIQUETÉ / GRANULÉS / COPEAUX

HDG M

150 - 400 kW



40
ans HDG



NOTRE ENGAGEMENT POUR LE FUTUR

Nos chaudières à bois atteignent les valeurs limites d'émission les plus strictes et les meilleurs rendements énergétiques. De nombreuses chaudières HDG ont reçu des prix de l'innovation comme celui de KWF ou de la République fédérale d'Allemagne.

Nos produits sont éligibles à l'ensemble des aides de l'État, des collectivités locales et de l'ADEME.

La longévité de nos produits nous tient tout aussi à cœur que la protection active du climat, de l'environnement et de la nature. HDG s'engage dans ces domaines depuis des années.

GOGREEN – pour les envois postaux

NOTRE CONSOMMATION D'ÉNERGIE provient à 100% de l'énergie hydraulique produite localement

GREEN-IT – utilisation de technologies de l'information durables

Membre du **PACTE ENVIRONNEMENTAL DE LA BAVIÈRE**

Nous soutenons **L'ÉCONOMIE CITOYENNE**

KFW





Martin Ecker, Directeur Général de HDG

UN COMPORTEMENT RESPONSABLE, MOTEUR DE NOS INNOVATIONS



Depuis 40 ans, HDG est l'expert du chauffage au bois bûches et automatique. Nous avons constamment développé des produits et des services – toujours orientés en fonction des besoins du marché et de nos clients.

En tant qu'entreprise familiale et bavaroise, nous sommes fiers de produire localement et de pouvoir fournir à nos clients des solutions flexibles « made in Germany ». A ce jour, nous comptons plus de 100 000 clients satisfaits.

Notre succès se base sur des produits sophistiqués fiables et à durée de vie longue, sur un conseil poussé, personnalisé et honnête pour votre installation. Et bien sûr en ayant un comportement responsable et respectueux envers nos clients et nos collaborateurs.

Martin Ecker
Directeur Général de HDG

D'UNE AFFAIRE DE FAMILLE À UNE ENTREPRISE FAMILIALE MODERNE

1978
Création de la société HDG par
Karl et Thérèse Ackermann

En tant qu'entreprise familiale moderne nous prônons toujours les valeurs et idéaux de l'affaire familiale d'autrefois.

La satisfaction de nos clients tout comme la fidélité de nos collaborateurs sont pour nous la preuve que respect et honnêteté, un comportement responsable envers collaborateurs et environnement ainsi que des produits fiables et durables sont encore aujourd'hui des valeurs précieuses.

Eva Ackermann
actionnaire,
a grandi avec HDG



Martin Ecker
Direction générale
Chez HDG
depuis 1996



Robert
Employé montage final
Chez HDG depuis 1991



Stephan
Responsable
Expédition
Chez HDG
depuis 1992



Claus
Responsable Production
Chez HDG depuis 2013



Mathias
Maître électricien
Chez HDG
depuis 2010



Conny
Responsable Service client
Chez HDG depuis 1994





PRODUCTION LIANT EXPERTISE ET ENGAGEMENT

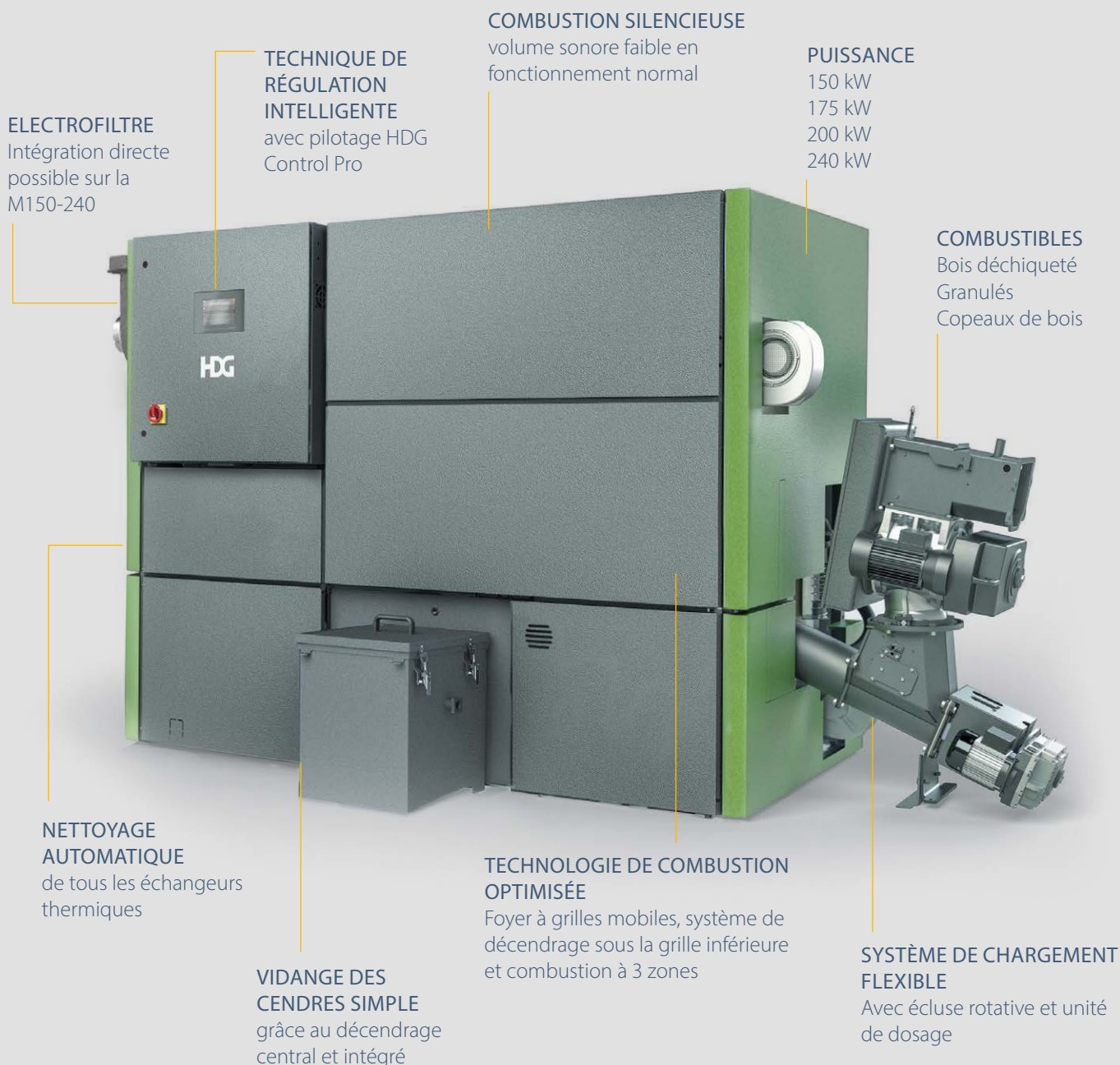
Nos clients sont en droit d'attendre de nos chauffages « made in Germany » une qualité exceptionnelle.

Nous la garantissons par le contrôle de qualité de nos chaudières à chaque étape de fabrication, par l'utilisation de machines et de méthodes de production ultra-modernes ainsi que par des collaborateurs formés, qualifiés et engagés dans la production de nos chaudières HDG.

HDG M150 / 175 / 200 / 240

Les nouvelles chaudières à bois déchiqueté et bois granulé HDG M150-175-200-240 profitent des dernières technologies mises en œuvre sur les chaudières de grosse puissance : foyer réfractaire à grilles mobiles, décendrage sous les grilles mobiles, contrôle de combustion par sonde de flamme et sonde lambda, option électrofiltre intégré...

Ces choix rares sur des chaudières de moyenne puissance **garantissent d'excellents rendements même lorsque la qualité du combustible varie ainsi qu'une grande fiabilité.** De plus, les équipements de série et les options offrent confort d'usage et facilité de maintenance.





DOMAINES D'APPLICATION

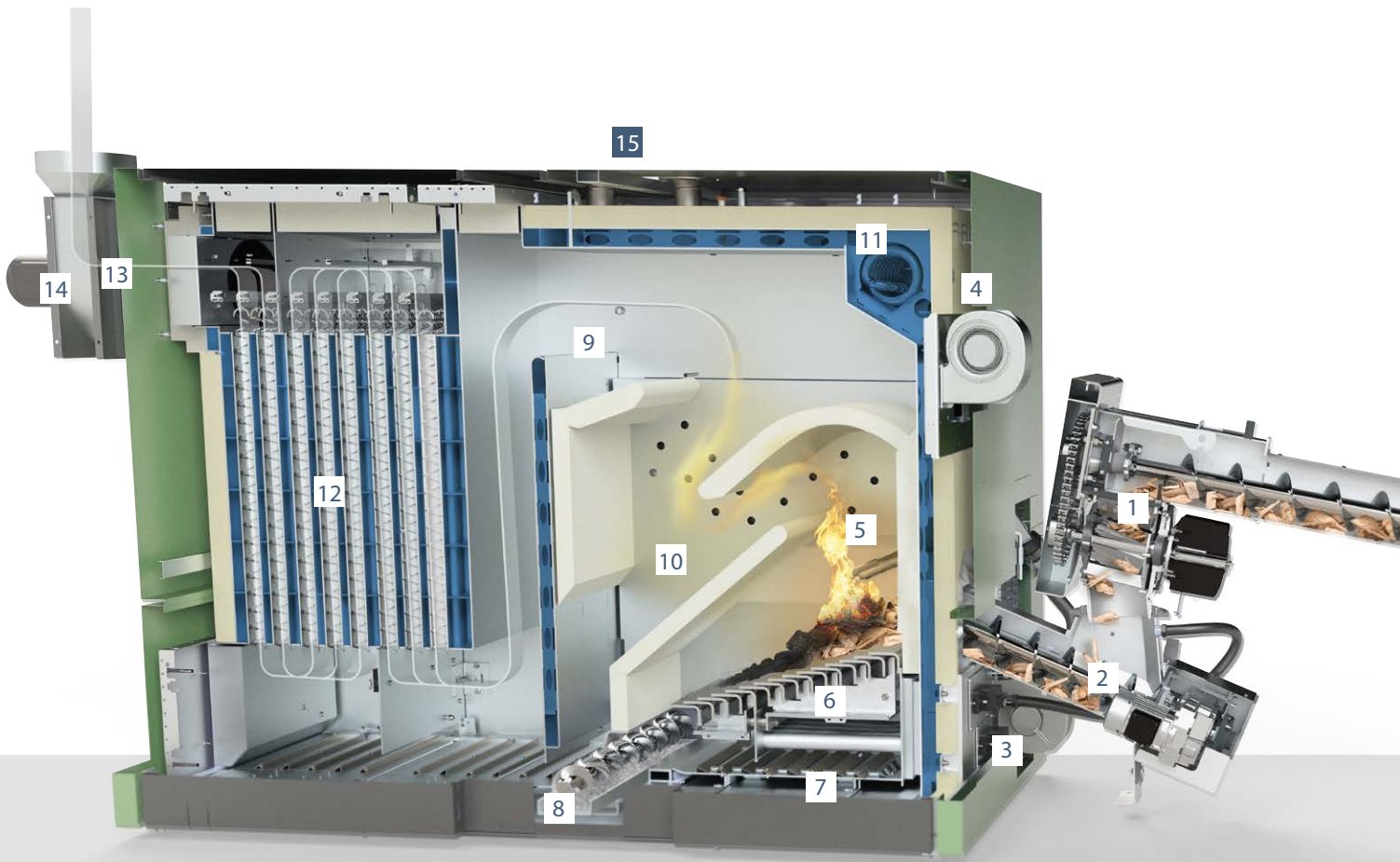
- ✓ Exploitations agricoles
- ✓ Hôtels, résidences de tourisme et gîtes
- ✓ Collectivités locales
- ✓ Logements collectifs
- ✓ Entreprises de transformation du bois
- ✓ Entreprises agroalimentaires et autres



"HDG M PARCE QUE ...

... nous produisons du bois déchiqueté avec nos machines. C'est la raison pour laquelle il est tout simplement logique de miser sur le bois déchiqueté pour le système de chauffage de notre entreprise. Comme assurance qualité en quelque sorte. Non seulement nous chauffons économiquement mais en plus nous sommes indépendants et valorisons des ressources renouvelables".

Richard Alzinger
Directeur général Albach Maschinenbau GmbH



COMBUSTIBLES



Granulés

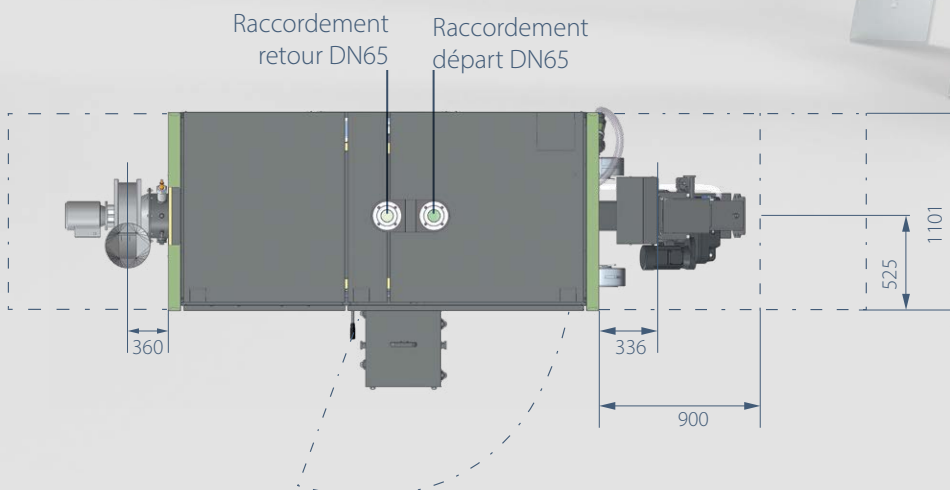
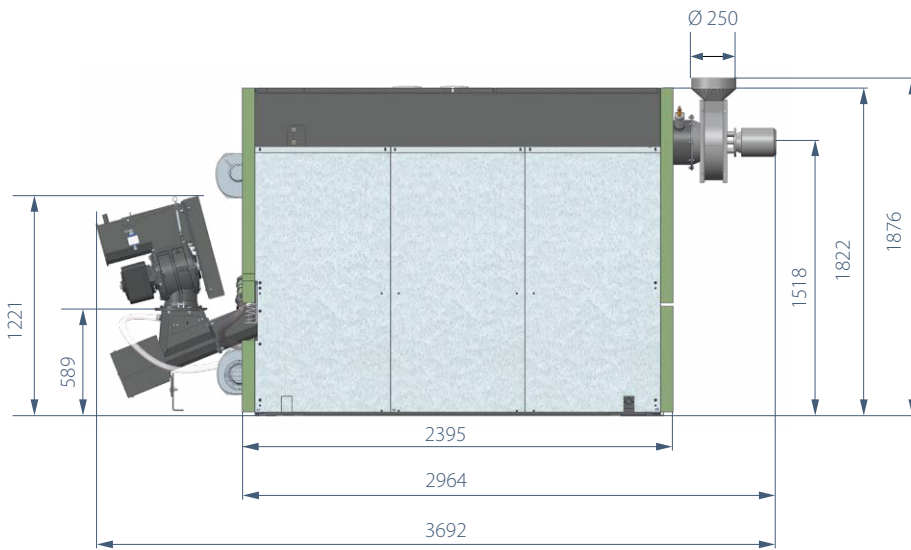


Bois déchiqueté



Copeaux de bois

- 1 Ecluse rotative à 4 cellules
- 2 Vis sans fin avec indicateur de niveau de remplissage
- 3 Ventilateur d'air primaire
- 4 Ventilateur d'air secondaire
- 5 Allumage automatique avec protection anti-surcharge
- 6 Grilles mobiles
- 7 Système de décendrage sous la grille inférieure
- 8 Décendrage central et intégré
- 9 Sonde température de flamme
- 10 Alimentation en air secondaire et tertiaire
- 11 Echangeurs thermiques de sécurité
- 12 Nettoyage automatique intégré des échangeurs thermiques
- 13 Sonde Lambda et sonde de température pour gaz de combustion
- 14 Ventilateur avec régulateur de dépression
- 15 Raccordement départ et retour



Type de chaudière	Unité	HDG M150 Bois déchiqueté	HDG M175 Bois déchiqueté / granulés	HDG M200 Bois déchiqueté / granulés	HDG M240 Bois déchiqueté / granulés
Puissance thermique nominale	kW	150 / 171	175	200	240 (200*)
Puissance thermique minimale	kW	52	52	60	72
Température des fumées (T _w) à puissance thermique nominale	°C	160	165	180	195
Débit massique des fumées à puissance thermique nominale	kg / s	0,116	0,116 / 0,104	0,131 / 0,118	0,156 / 0,139
Volume d'eau	l	515	515	515	515
Pression de service	bar	6	6	6	6
Tirage nécessaire (P _w)	Pa	5	5	5	5
Température maximale départ	°C	100	100	100	100
Poids	kg	2 555	2 555	2 555	2 555
Rendement à puissance nominale	%	94,1	94,1 / 93,6	93,8 / 93,5	93,3 / 93,3
Indice d'efficacité énergétique (IEE)		116	116 / 122	116 / 122	116 / 122
Efficacité énergétique saisonnière (η _s)	%	79	79 / 83	79 / 83	79 / 83

* Charge continue

HDG M300 / 350 / 400

La chaudière HDG M300-400 est le système de chauffage idéal lorsque de grands besoins en chaleur rencontrent les plus hautes exigences en matière d'efficacité et de fiabilité. Elle combine des technologies éprouvées avec des innovations intelligentes et atteint ainsi un taux d'efficacité inégalé. Rendement élevé. Cela fait de la HDG M300-400 un "cube de puissance" pour une multitude de domaines d'application.





DOMAINES D'APPLICATION

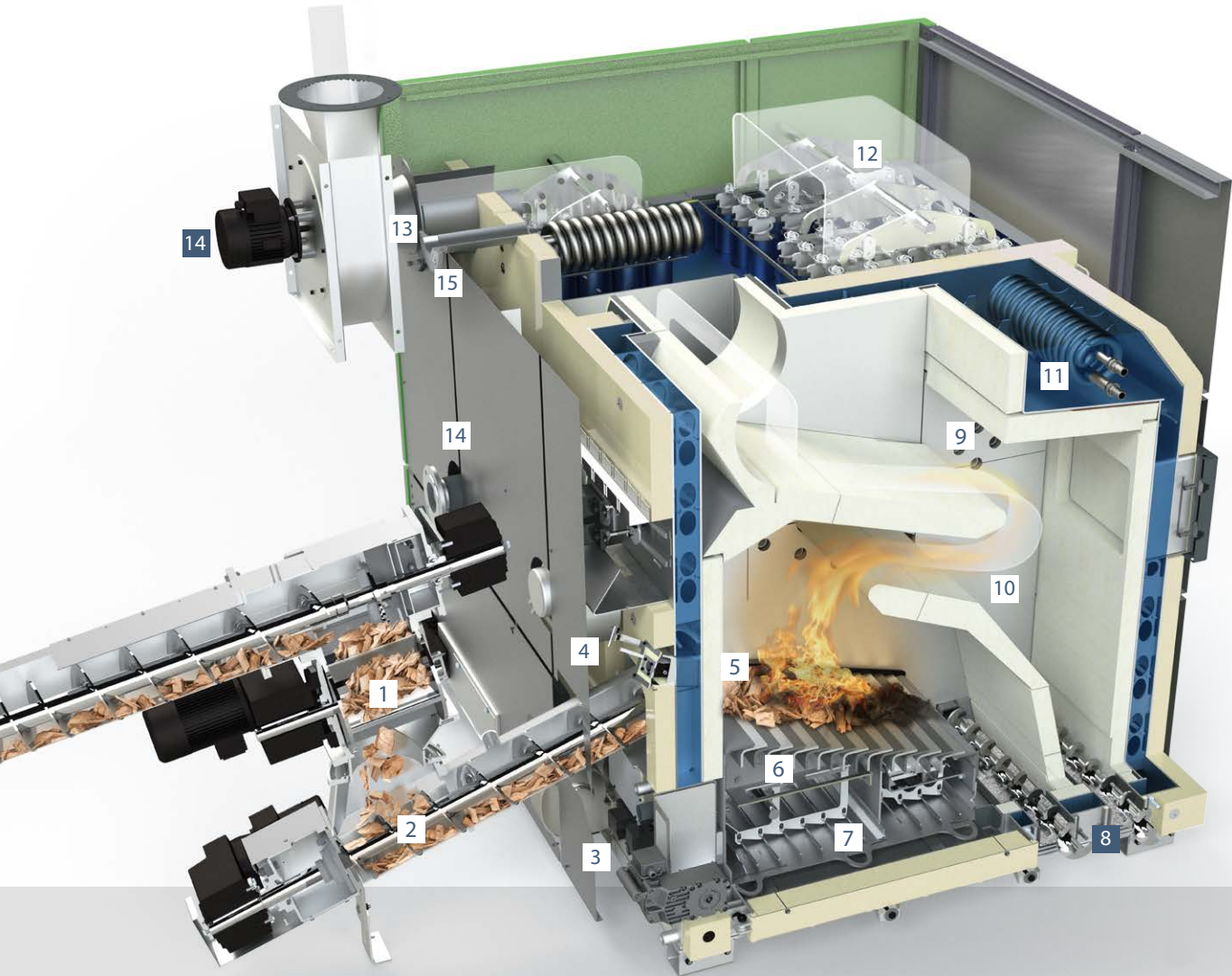
- ✓ Exploitations agricoles
- ✓ Hôtels et résidences touristiques
- ✓ Logements collectifs
- ✓ Bâtiments communaux et industrie
- ✓ Entreprises de transformation du bois



"HDG M PARCE QUE ..."




... nous chauffons avec notre propre matière première. Indépendamment de la spéculation et en harmonie avec la nature. C'est tout-à-fait formidable, non ? "

Andreas Ramelsberger
Agriculteur



- | | |
|--|---|
| 1 Ecluse rotative 4 cellules | 9 Sonde température flamme |
| 2 Vis sans fin avec indicateur de niveau de remplissage | 10 Alimentation en air secondaire 2 zones |
| 3 Ventilateurs d'air primaire | 11 Echangeurs thermiques de sécurité |
| 4 Ventilateurs d'air secondaire | 12 Nettoyage automatique intégré des échangeurs thermiques |
| 5 Allumage automatique avec protection anti-surcharge | 13 Sonde Lambda et sonde de température pour gaz de combustion |
| 6 Grilles mobiles | 14 Ventilateur avec régulateur de dépression |
| 7 Système de décendrage sous la grille inférieure | 15 Raccordement départ et retour |
| 8 Décendrage intégré | |

COMBUSTIBLES

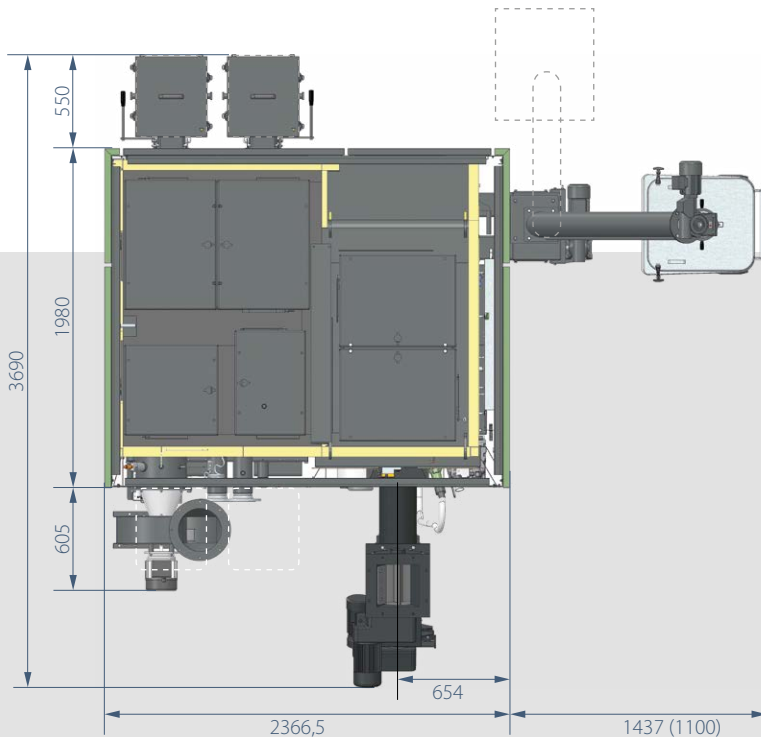
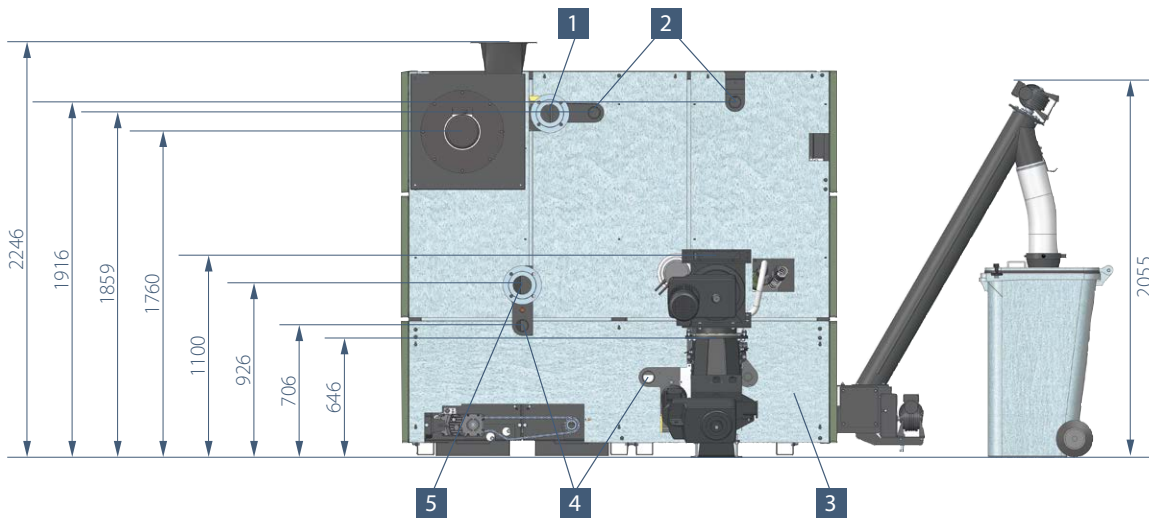
-  Granulés
-  Bois déchiqueté
-  Copeaux de bois



LIVRAISON ET MONTAGE

L'installation de chauffage est livrée en 2 modules détachés (unité de brûleur et échangeurs thermiques) pour faciliter l'acheminement.

L'assemblage sur site est simple à réaliser.



RACCORDEMENTS HYDRAULIQUES HDG M300/350/400

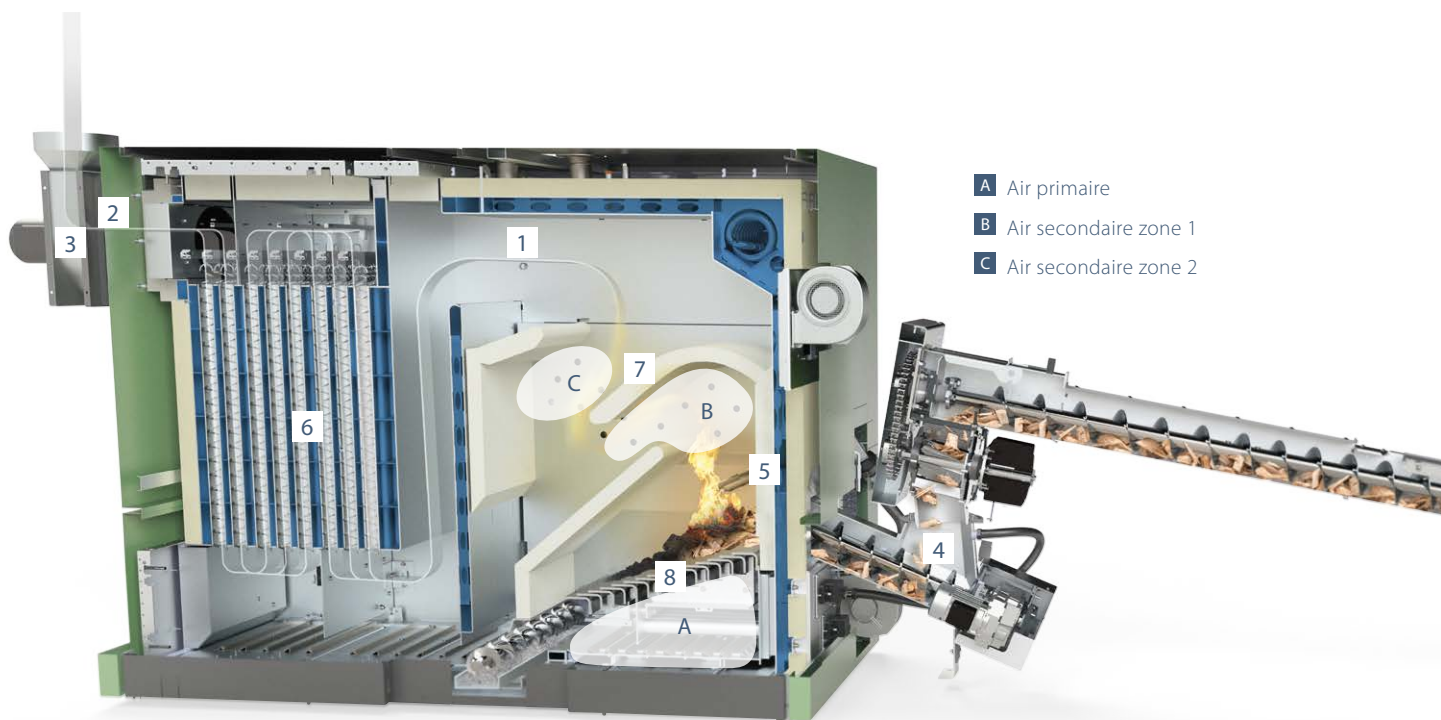
- 1** Raccordement départ chaudière (bride DN 100)
- 2** Raccordement des échangeurs thermiques à l'unité de combustion (brides DN 50)
- 3** Raccordement remplissage / vidange (DN 25 IG)
- 4** Raccordement des échangeurs thermiques à l'unité de combustion (brides DN 50)
- 5** Raccordement retour chaudière (bride DN 100)

Type de chaudière	Unité	HDG M300	HDG M350	HDG M400
		Bois déchiqueté / granulés	Bois déchiqueté / granulés	Bois déchiqueté / granulés
Puissance thermique nominale	kW	310 / 328	350 / 350	400* / 400*
Puissance thermique minimale	kW	92 / 97	105 / 105	120 / 120
Température des fumées (Tw) à puissance thermique nominale	°C	150	160	170
Débit massique des fumées à puissance thermique nominale	kg/s	0,167 / 0,169	0,186 / 0,177	0,210 / 0,196
Volume d'eau	l	2110	2150	2200
Pression de service	bar	6	6	6
Tirage nécessaire (Pw)	Pa	10	10	10
Température maximale départ	°C	100	100	100
Poids de l'unité de combustion	kg	2.640	2.700	2.730
Poids des échangeurs thermiques	kg	2.860	2.900	2.920
Rendement à puissance nominale	%	93,2 / 94,2	93,2 / 94,2	93,3 / 94,2
Indice d'efficacité énergétique (IEE)		118 / 121	118 / 121	118 / 121
Efficacité énergétique saisonnière (ηs)	%	79 / 82	79 / 82	79 / 82

* Puissance continue dépendante du combustible

TECHNOLOGIE DE COMBUSTION

La technologie de la chaudière HDG M150-400 associe un foyer à grilles mobiles éprouvé, une chambre de combustion en réfractaire à la géométrie particulièrement sophistiquée et une gestion optimisée des arrivées d'air. Alliée à la commande SPS qui pilote amenée de combustible et arrivées d'air, **la chaudière HDG série M garantit performance et économie.**



- A Air primaire
- B Air secondaire zone 1
- C Air secondaire zone 2

RÉGULATION DE COMBUSTION SUR 3 ZONES

Notre régulation 3 zones se base sur une sonde de **température de la chambre de combustion**, une **sonde Lambda** et un **capteur de dépression** et établit un nouveau standard technologique sur les chaudières de moyenne puissance.

1 Sonde de température de la chambre de combustion

Ce capteur livre les informations nécessaires à la régulation de la quantité de combustible à l'allumage et surtout de l'apport d'air primaire. Celui-ci est indispensable au pré-séchage et au dégazage des combustibles et est la source principale d'oxygène nécessaire à la combustion.

2 Sonde Lambda

Le capteur Lambda mesure la teneur en oxygène résiduelle dans les gaz de combustion. Cette information permet au contrôleur SPS d'ajuster en permanence les apports d'air primaire et secondaire, garantissant un excellent rendement de combustion et des émissions de poussières très faibles.

3 Mesure de dépression

La régulation de vitesse du ventilateur de fumées est gérée par le régulateur de dépression et assure une dépression constante dans la chambre de combustion, ce qui permet de corriger les effets de la qualité inégale de certains combustibles et des conditions de tirage des conduits.

4 Dosage parfait des combustibles

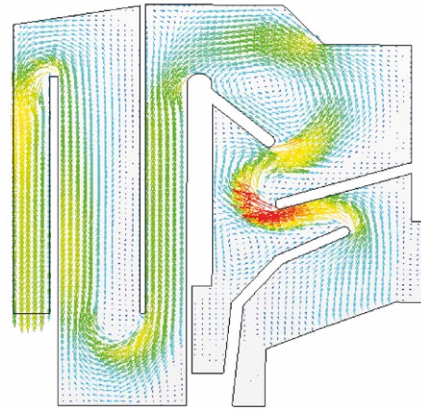
La vis sans fin avec volume tampon gère, grâce à une cellule photo-électrique, l'alimentation régulière en combustible. Cette technologie permet de garantir une alimentation stable et constante en combustible, quelle que soit la qualité de celui-ci et le taux de remplissage du silo.

5 Allumage avec protection anti bourrage

Le tube d'allumage mobile est en contact direct avec le combustible et permet un allumage rapide et fiable de tous les combustibles, même humides. Il permet par ailleurs d'éviter une surcharge du foyer, garantissant un dosage optimal du combustible.

6 Echange thermique optimisé

Le triple passage des gaz à travers les échangeurs thermiques, tous pourvus de turbulateurs, permet d'optimiser le transfert de chaleur. Les échangeurs sont nettoyés automatiquement, garantissant rendement et facilité de maintenance.



7 Excellent rendement et taux d'émissions faibles

La géométrie des chambres de combustion, développée en coopération avec le Fraunhofer Institut, garantit des rendements élevés et des taux d'émissions particulièrement faibles. Ces chambres de combustion sont fabriquées en Carbone de Silicium hautement réfractaire particulièrement résistant.

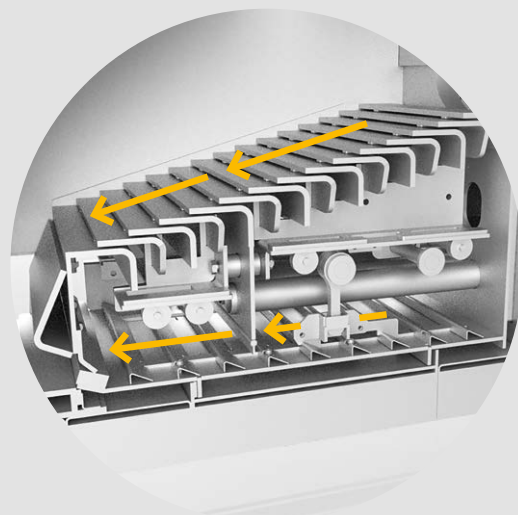
Le parcours de fumées permet, grâce aux zones de détente et aux déviations à 180°, de déposer les cendres volatiles. Il garantit un temps de séjour élevé des gaz, assurant une combustion complète et propre.

8 Combustion sur foyer à gradins mobiles

La technologie des grilles à gradins mobiles autonettoyantes, éprouvée sur les chaudières de grosse puissance, garantit fiabilité et stabilité de combustion, quelle que soit la qualité du combustible. Les mouvements constants permettent l'avancée du combustible dans le foyer et empêchent la formation de scories.

Les gradins, divisés en 2 zones mobiles indépendantes, assurent une grande modulation de puissance et un fonctionnement efficace à charge partielle.

Chaque gradin peut être changé indépendamment et facilement. Le décrochage sous la grille mobile permet un fonctionnement continu et réduit les interventions de maintenance. Le taux de disponibilité maximal est idéal pour un fonctionnement en base de la chaudière.



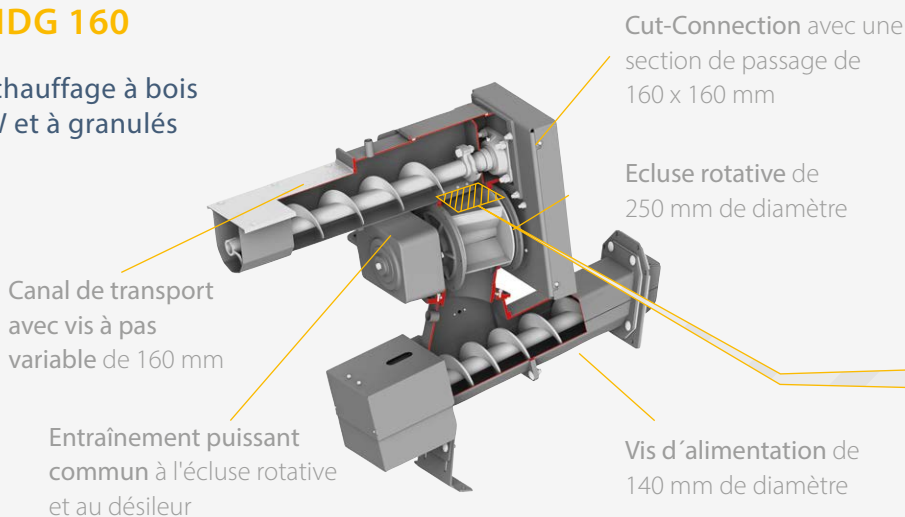
VARIO-CHARGEUR HDG AVEC CUT-CONNECTION

Un chargeur robuste et adapté est fondamental pour un fonctionnement fiable et sécurisé d'une chaudière à bois automatique. Il règle la quantité de combustible à charger, garantit la sécurité contre le retour de flamme grâce à l'écluse rotative. Celle-ci permet également la découpe du combustible mal calibré grâce au système HDG Cut Connection. Les 2 chargeurs Vario HDG utilisent une technologie similaire mais se différencient dans les dimensions, avec des vis de désilage de 160 mm ou de 200 mm.

CHARGEUR VARIO HDG 160

La solution idéale pour le chauffage à bois déchiqueté jusqu'à 240 kW et à granulés jusqu'à 400 kW.

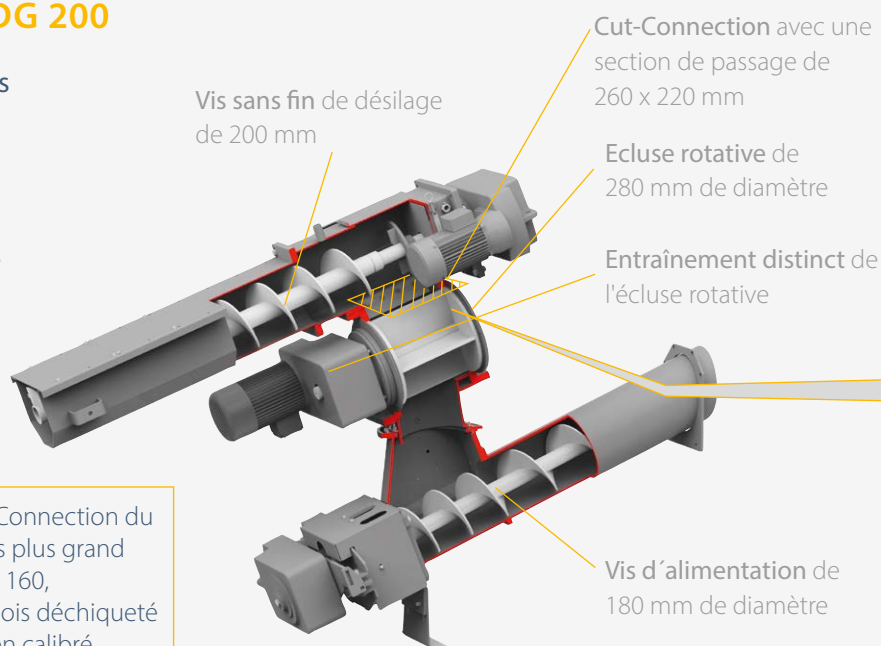
- Granulés jusqu'à HDG M400
- Bois déchiqueté jusqu'à HDG M240 (max. P45S, ancien G50)
- Copeaux de bois jusqu'à HDG M240



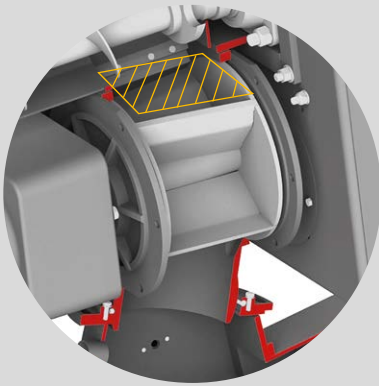
CHARGEUR VARIO HDG 200

Convient au chauffage à bois déchiqueté jusqu'à 400 kW

- Bois déchiqueté pour HDG M300/400 (P45S en standard, ancien G50, ou jusqu'à P63 après validation du combustible)
- Copeaux de bois pour HDG M300/400

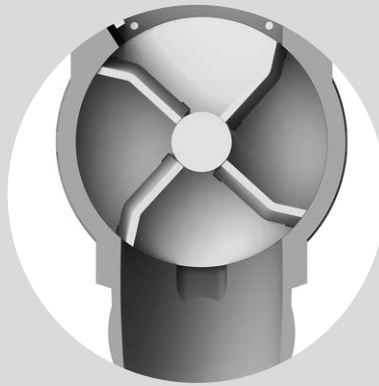


L'ouverture de passage de la Cut-Connection du chargeur HDG VARIO 200 est 2 fois plus grande que celle du chargeur HDG VARIO 160, permettant l'utilisation fiable de bois déchiqueté de plus grande taille ou moins bien calibré.



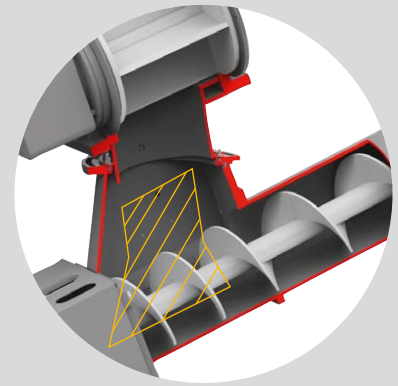
**HDG
Cut-Connection**

La Cut-Connection dispose d'une ouverture particulièrement grande entre la vis de désilage et l'écluse à roue cellulaire. Elle permet par ailleurs de couper les combustibles ayant une longueur excessive, grâce à ses deux contre-lames amovibles, ce qui permet d'éviter les bourrages et de garantir un fonctionnement fiable.



**Ecluse rotative
à 4 cellules**

La géométrie de l'écluse rotative a été améliorée permettant non seulement un flux continu de combustible tout en garantissant la sécurité contre le retour de feu mais aussi de réduire les surfaces de friction et donc l'usure des composants, ce qui allonge leur durée de vie.



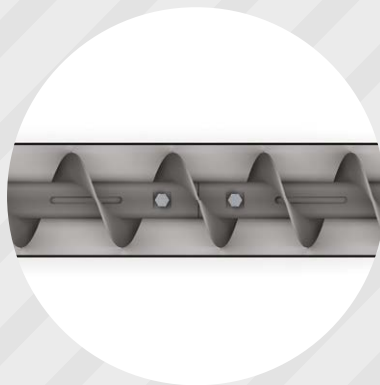
**Vis d'alimentation
à réservoir tampon**

Le réservoir tampon sur la vis brûleur est équipé d'un capteur optique garantissant la présence de bois. Il garantit une alimentation régulière en combustible quelle que soit la granulométrie du combustible. Cela permet également de maintenir une puissance de production de chaleur constante quel que soit le niveau de remplissage du silo.



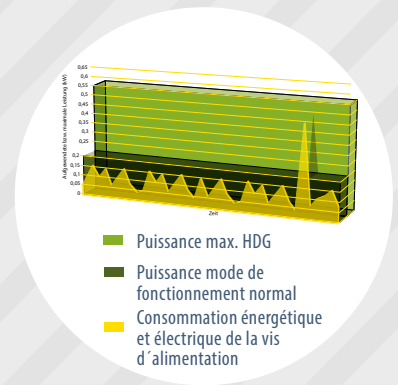
**Design optimisé du canal
de la vis d'alimentation**

Notre collaboration avec l'Université Technique de Munich a permis d'améliorer la capacité de remplissage du canal de la vis ainsi que le transport des différents combustibles. Le mode spécial de fonctionnement intermittent du dosage des combustibles permet de réduire la consommation électrique ainsi que l'usure des composants.



**Convoyeur
à vis conique**

Le pas variable du convoyeur à vis assure le transport sans accrocs du combustible. Afin de faciliter les travaux d'entretien, le canal du convoyeur à vis est facilement accessible grâce à un couvercle vissé. Le raccord entre la vis d'alimentation et le chargeur Vario HDG est facile d'accès pour la maintenance.



**Puissant et
économique**

Grâce aux nombreuses optimisations, la consommation électrique du système HDG est comparable à celle de systèmes moins puissants. Cependant, les moteurs ont des capacités de réserve suffisantes pour monter en puissance si nécessaire.

Taille réelle de la Cut-Connection du Vario-Chargeur HDG 160

Taille réelle de la Cut-Connection du Vario-Chargeur HDG 200

DU SILO DE STOCKAGE À LA CHAUDIÈRE

Comment le combustible arrive-t-il jusqu'à la chaudière ? HDG propose de **nombreuses solutions** – de la très commune extraction par désileur à pales souples en passant par les systèmes d'extraction par désileur à bras articulé, vis d'extraction ou bien encore par fond mouvant, jusqu'à des modèles spéciaux répondant aux besoins particuliers de nos clients. C'est ainsi que nous trouvons ensemble la solution la mieux adaptée à vos besoins.

100 % sans entretien et particulièrement robuste

HDG a déjà produit des milliers de systèmes d'extraction. Ces longues années d'expérience permettent d'offrir un système de désilage et de transfert robuste, totalement sans entretien, entraîné par un moteur puissant.



Le principe de base

L'extracteur transporte le combustible directement jusqu'à la chaudière. Le choix d'un des différents systèmes disponibles se fait en fonction de la taille et de la forme du silo, du type de combustible utilisé ainsi que des infrastructures existantes.



PRODUITS SUR MESURE HDG

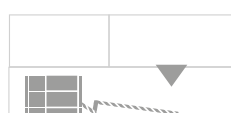
Nous proposons non seulement des solutions de transfert standards mais aussi le raccordement à des installations existantes et du sur-mesure.



Stockage du combustible à proximité immédiate, alimentation directe. Remplissage direct du silo ou par vis.



Il est possible d'utiliser des lieux de stockage éloignés grâce à des tubes de chute ou des convoyeurs à vis supplémentaires.



Solutions spécifiques pour silos à granulés sans désileur.



1

SYSTÈME D'EXTRACTION HDG VARIO : DÉSILEUR À PALES SOUPLES

Bois déchiqueté, copeaux de bois, briquettes de copeaux de bois compressé et granulés.

Le mode d'extraction le plus courant combiné à une HDG Compact ou série M est le système d'extraction par désileur à pales souples HDG. Sa construction robuste et flexible garantit une alimentation fiable en combustible. Ce système convient aux silos de stockage de 2 à 5,5 m de diamètre. Il est possible de monter 4 jeux de lames ainsi que des lames de préraclages sur le désileur pour les combustibles plus exigeants.



2

SYSTÈME D'EXTRACTION HDG VARIO : DÉSILEUR À BRAS ARTICULÉS

Bois déchiqueté, copeaux de bois, briquettes de copeaux de bois compressé et granulés.

Le système d'extraction par désileur à bras articulé HDG est une excellente alternative au système d'extraction par désileur à pales souples HDG en cas d'utilisation de bois de moindre qualité ou très fibreux. Les deux éléments pré-tendus du bras permettent de vider de manière fiable même les grands silos de stockage très hauts et jusqu'à 6 m de diamètre.



3

SYSTÈME D'EXTRACTION DES GRANULÉS PSZ HDG Granulés

Le système d'extraction des granulés PSZ HDG sans désileur est un système spécialement conçu pour les granulés. Une tôle réductrice de pression permet de protéger la vis d'extraction contre la poussée des granulés. La hauteur maximale de remplissage est de 3 m.



4

SYSTÈME D'EXTRACTION HDG À FOND MOUVANT TAK

Bois déchiqueté et copeaux de bois

Le système d'extraction HDG à fond mouvant permet une extraction simple des combustibles stockés dans des silos de stockage rectangulaires, dont la taille peut atteindre jusqu'à 200 m² et la hauteur 3 m. Ce système convient particulièrement aux grandes installations de chauffage nécessitant de grandes quantités de combustible. Les matériaux combustibles sont acheminés grâce à un système hydraulique et une vis d'alimentation transversale jusqu'à la chaudière.

TOUT EST SOUS CONTRÔLE

Toute l'installation de chauffage est pilotée par la combinaison du nouveau système de régulation HDG Control Pro pour les chaudières et le primaire, et du régulateur HDG Control pour le secondaire. Ce duo garantit la fiabilité, le confort et une flexibilité maximum de l'installation de chauffage.



HDG CONTROL PRO

La régulation de combustion HDG Control PRO ajuste en continue la quantité de combustible et d'air de combustion primaire, secondaire et tertiaire en fonction des besoins. Les valeurs de référence sont déterminées par la sonde de température de la chambre de combustion, la sonde lambda et la dépression dans la chaudière. Cette adaptation permanente permet d'atteindre un rendement optimal de 94 %.

« QM CHAUFFAGE BOIS » POUR UNE MODULATION DE LA PUISSANCE OPTIMALE

« QM chauffage bois » est un système de gestion de la puissance aux exigences très élevées. Le système détermine en permanence les consignes de température dans le ballon tampon, et ajuste la puissance dans la plage de modulation de puissance 30 à 100 %, afin d'obtenir les meilleurs rendements.



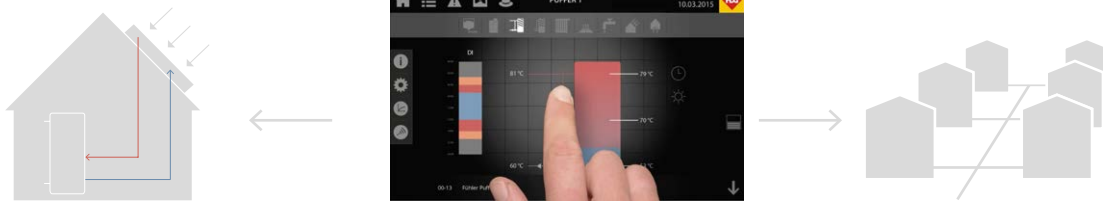
UNE RÉGULATION OUVERTE ET CONNECTÉE

La régulation HDG Control PRO est ouverte à de nombreux protocoles d'interface tels que ModBus, permettant une intégration optimale au système de gestion technique des bâtiments et installations domestiques.

RÉGULATION EN CASCADE

Il est possible de combiner, jusqu'à 5 chaudières à bois HDG. Des chaudières d'appoint fioul ou gaz peuvent être également intégrées à nos installations. **La sécurité de fonctionnement maximum reste garantie par la régulation HDG** et la production de chaleur est toujours adaptée aux besoins, en optimisant le taux de couverture du bois. L'installation en cascade permet d'effectuer des travaux d'entretien sans que la production de chaleur ne soit interrompue.





RÉGULATION DE L'INSTALLATION DE CHAUFFAGE AVEC HDG CONTROL

CONTRÔLE GLOBALE

HDG Control offre un contrôle globale de l'installation et une gestion intelligente de l'énergie : paramétrage des ballons tampon, des appoints, des circuits de chauffage, des pompes de réseau, d'eau chaude sanitaire, ainsi que du solaire thermique.

GESTION DES RÉSEAUX DE CHAUFFAGE

HDG control permet de piloter 2 circuits de chauffage selon 12 paramétrages de base. Nous mettons toute notre expérience à votre service pour vous aider dans la planification de votre projet.

GESTION INTELLIGENTE

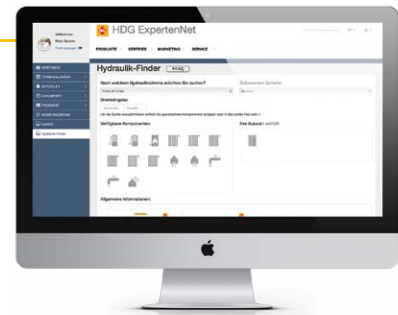
HDG Control permet de combiner jusqu'à 11 régulateurs. La surveillance et la régulation des réseaux de grosses installations sont effectuées à partir d'un unique écran tactile.



PLANIFICATION DES INSTALLATIONS HYDRAULIQUES

Les chauffagistes peuvent planifier facilement les installations hydrauliques, y compris les schémas électriques, grâce à notre HDG-Hydraulik-Finder.

- ✓ Le bon schéma en **trois étapes** seulement
- ✓ Accès à environ **3 000 schémas** hydrauliques



NOUVEAU ! L'APPLICATION MyHDG POUR LE PILOTAGE EN LIGNE DE L'INSTALLATION

Rapide et simple : utilisez toutes les fonctions de myHDG depuis votre smartphone grâce à notre application gratuite pour iOS et Android.



App: **myHDG**



INTERFACE WEB POUR TÉLÉMAINTENANCE

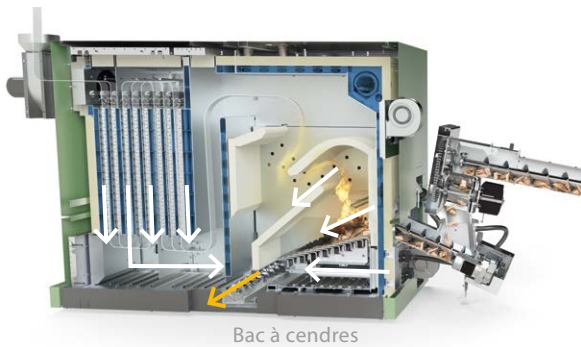
Contrôler l'installation de chauffage ou changer certains paramètres à partir de votre ordinateur, de votre Smartphone ou tablette ? Pas de problème ! Grâce au système WebControl de HDG vous accédez via internet, à tout moment et en toute simplicité, à votre installation ou celle dont vous avez la maintenance.

- Transmission sécurisée des données (Standard HTTPS)
- Interrogez et changez à distance les paramètres tels que l'état de marche, la température, etc.
- Affichage des messages de service – envoi par courriel ou SMS possible en option
- Télésurveillance par le service après-vente HDG

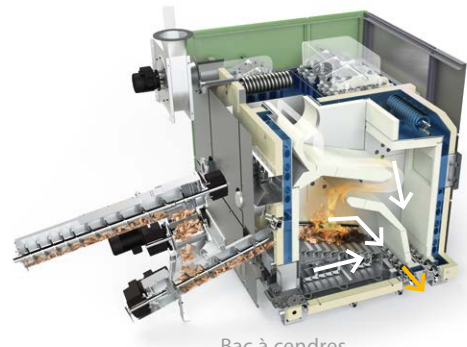


SYSTÈMES DE DÉCENDRAGE

HDG propose des systèmes d'évacuation des cendres flexibles et largement dimensionnés permettant de répondre à tous les cahiers des charges. Tous les résidus, y compris ceux résultant de la combustion de matériaux difficiles, qui sont particulièrement secs ou qui produisent des scories, sont évacués rapidement et confortablement. Les intervalles de vidange des conteneurs externes à cendres sont espacés grâce à la compression des cendres.



Bac à cendres



Bac à cendres

La **HDG M150-400** dispose d'un système d'**évacuation des cendres** qui transporte tous les résidus de combustion (cendres de combustion, cendres volantes et de filtration) jusqu'à **un conteneur à grand volume**.

Sur la chaudière HDG M300-400, les cendres de combustion et des échangeurs thermiques sont transportées dans des conteneurs séparés.

LA SOLUTION IDÉALE POUR TOUS LES DOMAINES D'APPLICATION

Nous proposons différents types de conteneurs à cendres en fonction de vos besoins.



Conteneur à cendres 80 l
Idéal pour les installations à granulés et les espaces restreints.



Conteneur à cendres 80 ou 230 l avec entrée pour fourche de tracteur.
Idéal pour les exploitations agricoles. Peut être déplacé par un chargeur frontal.



Chariot
Facilite le transport du conteneur de 80 l.



Benne basculante de 400 l
Une capacité très importante. Peut être transportée par un gerbeur.



Vis sans fin de relevage
Cette vis permet le remplissage des conteneurs ou bennes à cendres par le haut.



Benne à cendres 120 ou 240 l
Parfaite lorsque les cendres sont traitées par une entreprise de collecte des déchets.

SYSTÈME DE FILTRE À PARTICULES FINES

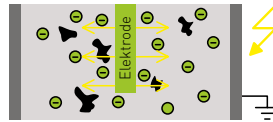
Les installations de chauffage HDG remplissent les critères des standards les plus sévères. Un système de filtre à particules supplémentaire n'est donc pas nécessaire lors de l'utilisation de combustibles courants. Cependant nous avons développé **des systèmes de filtre à particules optionnels** permettant l'utilisation de combustibles particulièrement difficiles ou poussiéreux ou produisant beaucoup de particules fines. Ces systèmes peuvent être montés lors de l'installation de la chaudière ou à postérieur.

L'ÉLECTROFILTRE

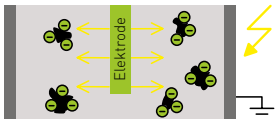
Filtre pour HDG M



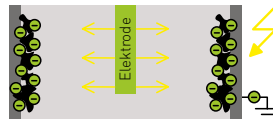
1. Les particules fines circulent avec les fumées dans le conduit.



2. Des électrons sont libérés grâce à une électrode de haute tension.



3. Les particules fines se chargent et sont alors dirigées vers les parois.



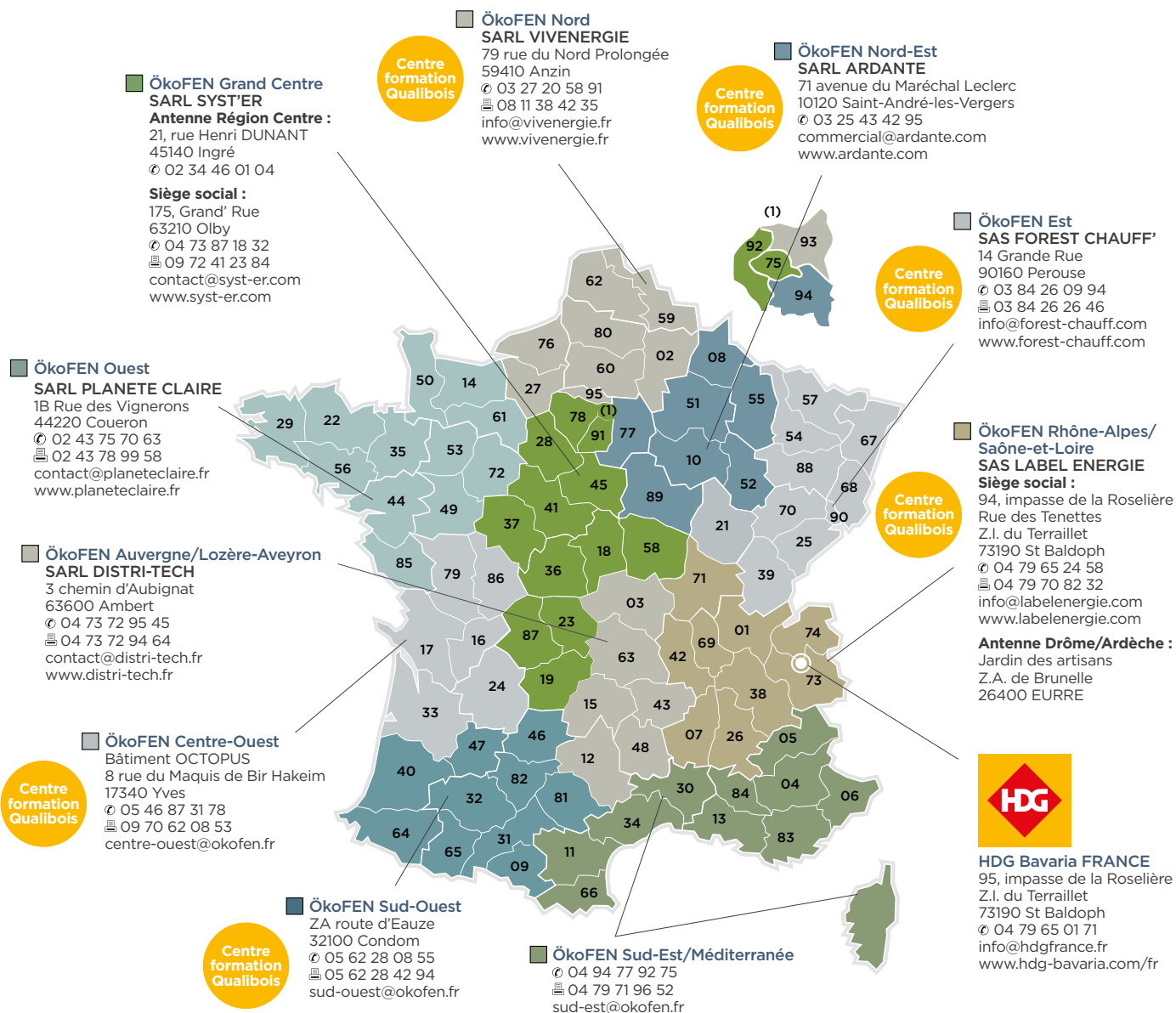
4. Les dépôts sont nettoyés automatiquement.

ELECTROFILTRE INTÉGRÉ POUR LA HDG M175-240

Ce filtre à particules fines peut être intégré directement à la chaudière. Les particules fines sont recueillies pour être ensuite transportées comme tous les autres résidus de combustion dans le conteneur à cendres central.



HDG en France, le réseau des 10 agences régionales ÖkoFEN



HDG Bavaria FRANCE
95, impasse de la Roselière
Z.I. du Terraillet
73190 St Baldoph
☎ 04 79 65 01 71
info@hdgfrance.fr
www.hdg-bavaria.com/fr

HDG Bavaria France

Öko Energies Distribution
Le spécialiste de la chaudière biomasse
95 Impasse de la Roselière – Z.I. du Terraillet
73190 SAINT-BALDOPH
Tel : 04 79 65 01 71
info@hdgfrance.fr
www.hdg-bavaria.com/fr

Suivez-nous sur :



Une gamme complète de chaudières
à bûches et à bois déchiqueté de 20 à 400 kW

