



# Riscaldamento a legna e combinato

20 - 50 kW



Oltre **40** anni di esperienza e competenza

# Energia interna al ciclo naturale

## Riscaldamento a legna

**Da più di 300 anni l'economia forestale si ispira al principio di sostenibilità di Carl Carlowitz. Secondo questo principio ricresce sempre più legna di quanta non ne venga abbattuta. Ciò rende la legna pezzata la fonte di energia rigenerativa più significativa per la produzione di calore.**

Durante la crescita gli alberi necessitano di  $\text{CO}_2$  che ricavano dall'aria e che accumulano nel legno e nella massa fogliare. Con la combustione della legna il  $\text{CO}_2$  viene certamente liberato – ma solamente tanto quanto l'albero ne ha sottratto all'atmosfera nel corso della crescita.

Chi fa uso di riscaldamento a legna sostenibile, quindi, lo fa rimanendo all'interno del ciclo naturale, utilizzando cioè  $\text{CO}_2$  neutrale.

Già solo a livello di nuclei familiari tedeschi si risparmiano quasi 20 milioni di tonnellate di  $\text{CO}_2$  mediante l'energia termica prodotta da combustibile solido biogeno..



### Abbreviazioni per unità di misura di volume:

- 1 Srm = metro stero riversato, corrisponde a  $1 \text{ m}^3$  di legna (riversata)
- 1 Rm = metro stero (stero), corrisponde a  $1 \text{ m}^3$  di legna (accatastata)
- 1 Fm = 1 metro cubo di legna (senza intercapedini)

### Fattori di conversione:

- 1 l di Gasolio combustibile produce durante la sua combustione 2,676 kg di  $\text{CO}_2$
- 1 l di Gasolio combustibile corrisponde a 2,5 kg di legna (20% di contenuto d'acqua)
- 1000 l di olio combustibile corrispondono a un'energia di**
  - ca. 5–6 Rm di legna di latifoglie (legna dura)
  - ca. 7–8 Rm di legna di conifere (legna morbida)
  - ca. 10–15 Srm di cippato

*“Noi riscaldiamo usando la legna. In questo modo proteggiamo l'ambiente e pianifichiamo in modo affidabile le nostre spese energetiche pensando al futuro”.*



## Sfruttamento ottimale del potenziale della legna pezzata

**Con il riscaldamento a legna è possibile influire enormemente sull'economicità, sulla modalità di emissioni e sulla durata di vita della propria caldaia.**

### Con la caldaia a legna pezzata HDG...

- è possibile riscaldare in modo efficiente ed ecologico
- con un consumo di combustibile basso
- si può accendere la caldaia meno frequentemente
- si raggiunge un comfort eccezionale, ad es. mediante sistema di accensione e di pulizia automatici
- si possono utilizzare ulteriori combustibili, ad. es. il cippato, il pellet
- è possibile usufruire di incentivi statali che al momento sono molto convenienti

### Consigli sul combustibile legna pezzata



- La legna da ardere dovrebbe essere procurata principalmente nei mesi invernali. Si consiglia di spaccare la legna subito dopo il taglio. Ciò accelera il processo di essiccamento. La legna appena tagliata si spacca inoltre più facilmente.
- In condizioni ottimali adeguare subito la grandezza dei ciocchi al vostro impianto di combustione. Si raggiunge così ancor più rapidamente un contenuto d'acqua inferiore al 20% e quindi la qualità di legna da ardere richiesta per la combustione.
- La legna bagnata brucia con un rendimento notevolmente inferiore e può condurre a più alte emissioni o a sedimentazioni aggressive.

| Condizione della legna  | Percentuale di acqua (w) | Potere Calorifico (HU)  |
|-------------------------|--------------------------|-------------------------|
| legna appena tagliata   | 50–60%                   | 2,0 kWh/kg = 7,2 MJ/kg  |
| stoccata per una estate | 25–35%                   | 3,4 kWh/kg = 12,2 MJ/kg |
| Stoccata per più anni   | 15–25%                   | 4,0 kWh/kg = 14,4 MJ/kg |

Fonte: Foglio di istruzioni LWF 20\*Legna pezzata – Produzione, Stoccaggio, Simboli”

# L'intero mondo della caldaia a legna pezzata HDG

## HDG R Semplice

20 kW, 25 kW, 30 kW  
■ legna pezzata fino a mezzo metro

# 6-9



## HDG L'azienda

# 24-27





## HDG Euro Il tuttofare

- 30 kW, 40 kW, 50 kW
- legna pezzata fino a mezzo metro
    - scarti di legna
      - cippato
      - trucioli
    - bricchetti pressati

10–13



## HDG F Confortevole

- 20 kW, 25 kW, 30 kW, 35 kW, 40 kW, 50 kW
- legna pezzata fino a mezzo metro
  - bricchetti pressati

14–17

# HDG R

# Semplice

## Caldaia a legna pezzata HDG

La HDG R è una caldaia a gassificazione di legna con tecnologia a fiamma inversa. La caldaia è perfetta come caldaia supplementare per impianti di riscaldamento a gasolio, gas o pellet. Viene impiegata anche per pompe di calore o impianti solari spesso utilizzati in case a basso consumo energetico, offrendo vantaggi a livello economico e una maggiore sicurezza.

### Potenza:

20 kW, 25 kW, 30 kW

### Campo di impiego:

- Case monofamiliari
- Ideale come caldaia per uso occasionale



### Combustibili:

- legna pezzata fino a mezzo metro



*“La HDG R ha integrato la nostra vecchia caldaia ad gasolio ed è ideale per la nostra casa.” Siamo entusiasti di come sia semplice utilizzare la caldaia. Ha soddisfatto completamente le nostre aspettative”.*



## I punti forti

### ✓ Pratica

- Collocabile in quasi ogni vano caldaia grazie alle dimensioni ridotte e alla struttura compatta
- Protezione ulteriore e facile avanzamento del combustibile grazie a pannelli ad angolo nella camera di carico



### ✓ Economica

- Ideale come caldaia supplementare ad es. a impianti di riscaldamento a olio combustibile/gas
- Indipendentemente dalla fluttuazione dei prezzi dell'energia

### ✓ Impiego facile

- Grazie all'aspiratore dei gas di combustione integrato, aprendo lo sportello di carico si hanno condizioni nel vano caldaia pulite e prive di cattivi odori



- Superfici di installazione flessibili grazie al lato di apertura dello sportello modificabile (opzionale)
- Grazie alle aperture per la pulizia grandi e facilmente accessibili non necessita di frequenti pulizie

### ✓ Efficiente

- Il rendimento costantemente elevato grazie ai turbulatori integrati per la pulizia degli scambiatori (utilizzabile dall'esterno)



- Emissioni minime grazie a una postcombustione pulita nella camera di combustione a temperature elevate



- Semplice adattamento della quantità di aria di combustione a seconda del tipo di legna

### ✓ HDG Easy-Control

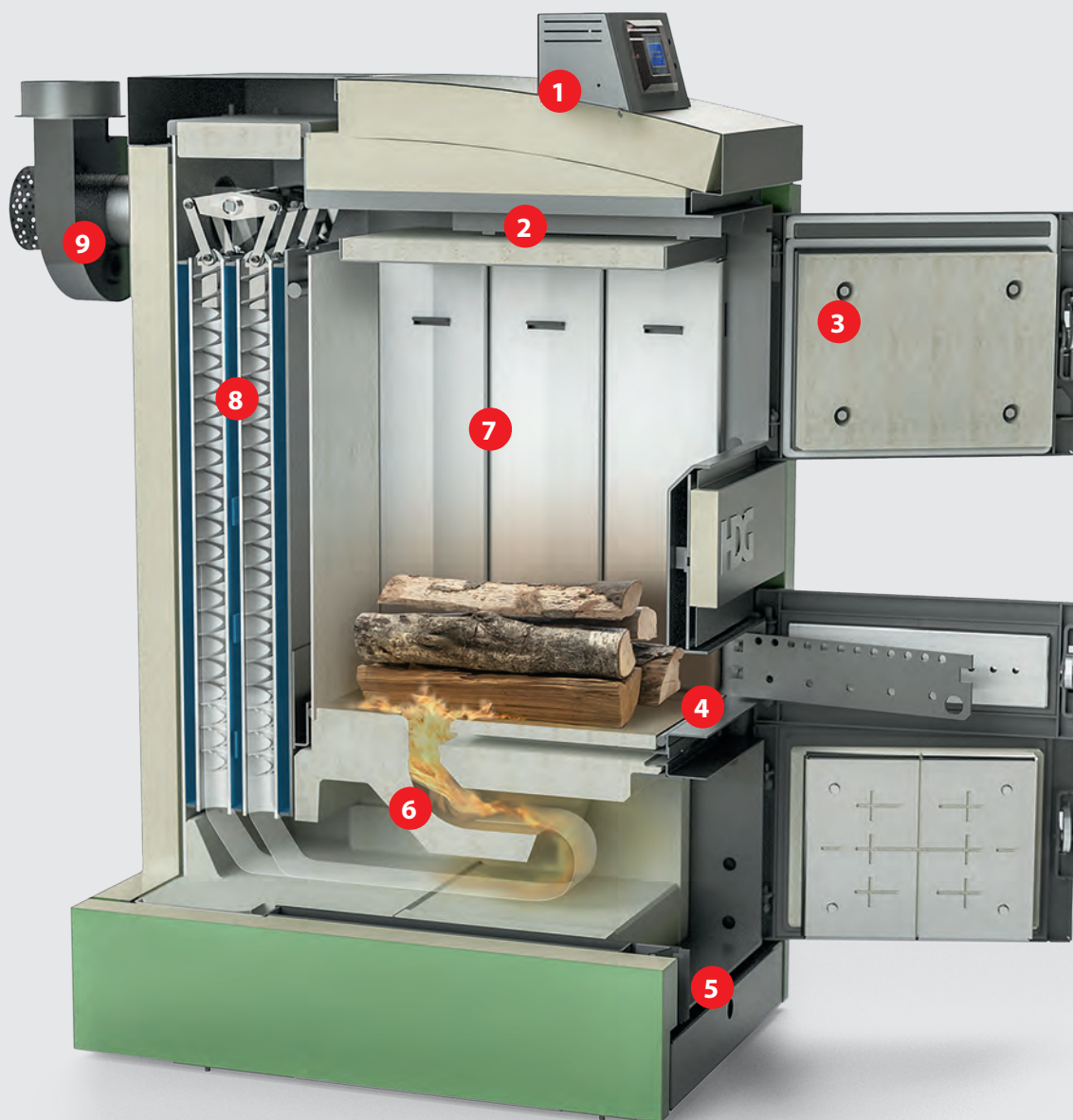
- Semplice utilizzo grazie al grande display con menu intuitivo
- Regolazione della combustione e della potenza a temperatura controllata dei gas di scarico e della caldaia tramite ventilatore d'estrazione con regolazione di giri
- Funzionamento sicuro dell'impianto di riscaldamento mediante indicazione del segnale di ricarica o abilitazione di una caldaia a gasolio/gas
- Controllo della temperatura di ritorno e utilizzo del calore residuo





# HDG R

## Sezione

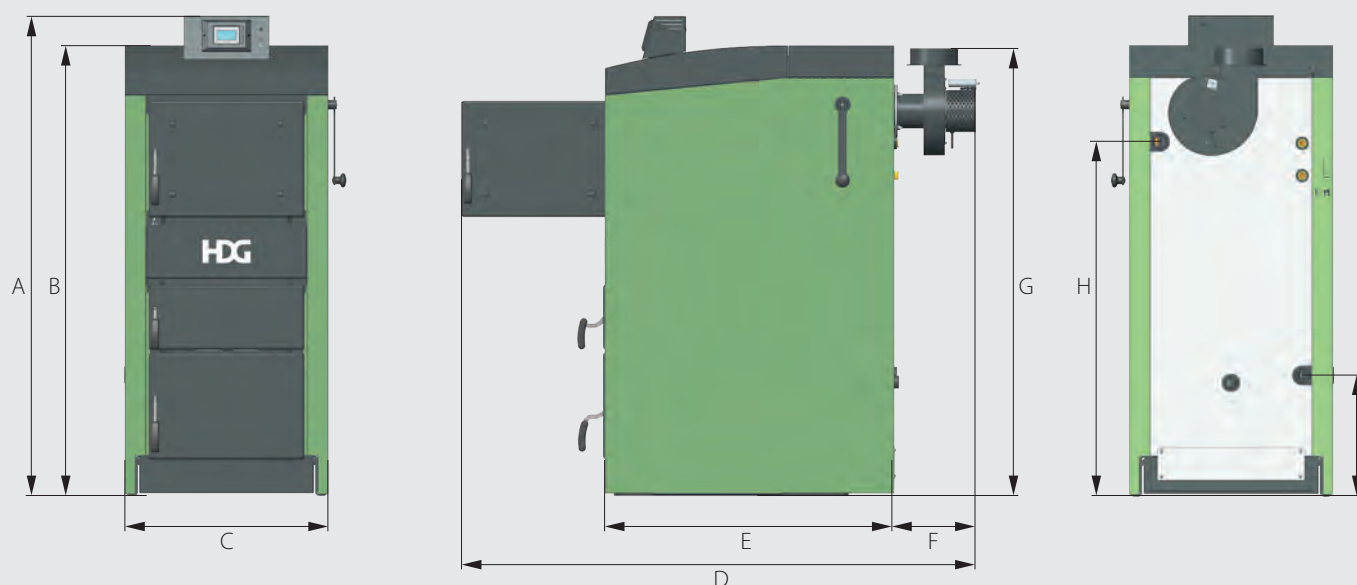


- 1 Regolazione HDG Easy Control intuitiva
- 2 Canale gas di combustione per aspirare i gas di distillazione nella camera di carico
- 3 Grande sportello di carico per un caricamento particolarmente ergonomico
- 4 Fori dell'aria regolabili a seconda del tipo di legna
- 5 Cassetto della cenere integrato per un facile smaltimento dei resti della combustione

- 6 Camera di combustione modulare per una postcombustione a basse emissioni dei gas di combustione
- 7 Pannelli ad angolo per un facile avanzamento del combustibile
- 8 Turbulatori per la pulizia degli scambiatori per un rendimento sempre elevato
- 9 Ventilatore d'estrazione con regolazione di giri per una combustione pulita



## Dati tecnici



| Dimensioni<br>(in mm) | Denominazione   | HDG R20      | HDG R25      | HDG R30          |
|-----------------------|---|--------------|--------------|------------------|
| A                     | Altezza caldaia con sistema di regolazione  | 1490         | 1490         | 1490             |
| B                     | Altezza caldaia senza sistema di regolazione  | 1400         | 1400         | 1400             |
| C                     | Larghezza caldaia (senza attivazione della pulizia automatica)                              | 630          | 630          | 630              |
| D                     | Lunghezza complessiva con sportello di carico aperto incluso ventilatore per gas di scarico | 1590         | 1590         | 1590             |
| E                     | Lunghezza caldaia senza parti mobili né attacco del tubo di scarico                         | 900          | 900          | 900              |
| F                     | Sporgenza ventilatore per gas di scarico  | 250          | 250          | 250              |
| G                     | Altezza attacco del tubo di scarico   | 1390         | 1390         | 1390             |
| H                     | Altezza punto centrale attacco mandata  | 1100         | 1100         | 1100             |
| I                     | Altezza punto centrale attacco ritorno  | 375          | 375          | 375              |
|                       | Dimensioni di ingombro minime (senza rivestimento ed elementi accessori)                    | 920x630x1360 | 920x630x1360 | 920 x 630 x 1360 |

| Modello caldaia   | Unità  | HDG R20   | HDG R25   | HDG R30   |
|---|--------|-----------|-----------|-----------|
| Potenza nominale  | kW     | 20        | 25        | 29,1      |
| Volume di carico  | l      | 130       | 130       | 130       |
| Profondità della camera di carico                       | mm     | 560       | 560       | 560       |
| Dimensioni apertura di carico (larghezza x altezza)     | mm     | 390 x 300 | 390 x 300 | 390 x 300 |
| Potenza elettrica assorbita                             | W      | 27        | 27        | 27        |
| Diámetro attacco del tubo di scarico                    | mm     | 150       | 150       | 150       |
| Pressione di mandata necessaria (Pw)                    | Pa     | 8         | 10        | 12        |
| Peso complessivo  | kg     | 580       | 580       | 580       |
| Letichetta energetica caldaia                           |        | A+        | A+        | A+        |
| Letichetta energetica caldaia + regolazione (classe VI) |        | A+        | A+        | A+        |
| classificazione secondo il decreto 186_2017             | stelle | 4         | 4         | 4         |

## Caldaia a legna pezzata HDG

Euro HDG è una caldaia a gassificazione di legna, leader nella combustione dei più diversi tipi di legna. Con 25.000 pezzi prodotti, la caldaia di qualità comprovata entusiasma da decenni gli appassionati del riscaldamento a legna. Oltre alla legna pezzata può bruciare anche scarti di legna, cippato, trucioli e bricchetti pressati, prestandosi a numerosi campi di applicazione.

### Potenza:

30 kW, 40 kW, 50 kW

### Campo di impiego:

- Aziende agricole
- Case monofamiliari
- Case plurifamiliari
- Imprese per la lavorazione del legno
- Turismo e gastronomia
- Istituzioni pubbliche



### Combustibili:

- Legna pezzata fino a mezzo metro,
- Cippato, trucioli e bricchetti pressati,
- Scarti di legna di classe 6 e 7\*,  
per riscaldamento in connessione con un rivestimento a scaglie HDG

\* Autorizzato secondo 1. BImSchV (valido in Germania) - legna pitturata, verniciata e rivestita, compensato, pannelli di truciolato, pannelli in fibra oppure legno laminato e materie di scarto che ne deriva (senza composti organo-alogeno o metalli pesanti, senza conservante del legno) - in aziende operative nella lavorazione del legno



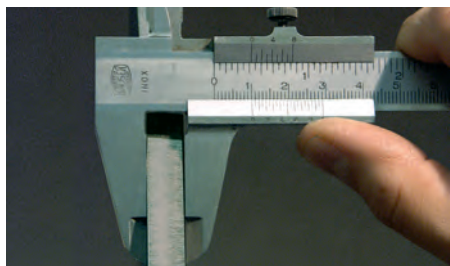
*“Sono assolutamente soddisfatto della robusta caldaia e ne parlo volentieri con i clienti nel mio ristorante*



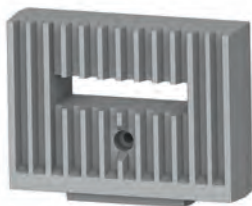
## I punti forti

### ✓ Robusta

- Lunghissima durata di vita grazie alla parete della camera di carico di 10 mm in lamiera d'acciaio di qualità



- Lunga tenuta dell'ugello di combustione in ghisa massiccio raffreddato ad aria

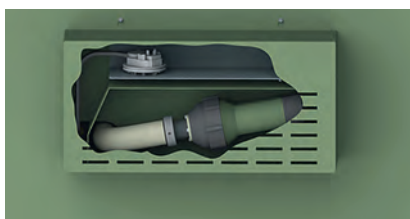


- Protezione della caldaia ottimizzata con combustibile di diverse dimensioni mediante il rivestimento a scaglie (opzionale)



### ✓ Confortevole

- Quantità di combustibile ideale e orario di accensione ottimale attraverso l'intelligente gestione di ricarica
- Grazie alle aperture per la pulizia grandi e facilmente accessibili non necessita di frequenti pulizie
- Accensione automatica e in base al fabbisogno di combustibile con l'ausilio della tecnologia di accensione automatica HDG (opzionale)



### ✓ Efficiente

- Massima efficienza dovuta a un rendimento costantemente elevato
- Trasmissione di calore ottimale grazie alle ampie superfici dello scambiatore di calore
- Emissioni minime grazie a una postcombustione pulita nella camera di combustione a temperature costantemente elevate



### ✓ Funzionale

- Necessità di accensione meno frequente grazie all'enorme volume di carico
- Facile avanzamento del combustibile grazie alla camera di carico di forma conica che si allarga verso il basso
- Caricamento ergonomico e sicuro grazie allo sportello di carico pneumatico con arresto di sicurezza

### ✓ Intelligente

- Intelligente regolazione del riscaldamento e del sistema grazie a HDG Control con touch screen (maggiori informazioni a p. 30)
- É possibile qui leggere tutte le informazioni e modificare i dati dell'intero impianto di riscaldamento – utilizzo possibile anche con guanti
- Regolazione della combustione e della potenza mediante la sonda lambda e la sonda dei gas di scarico



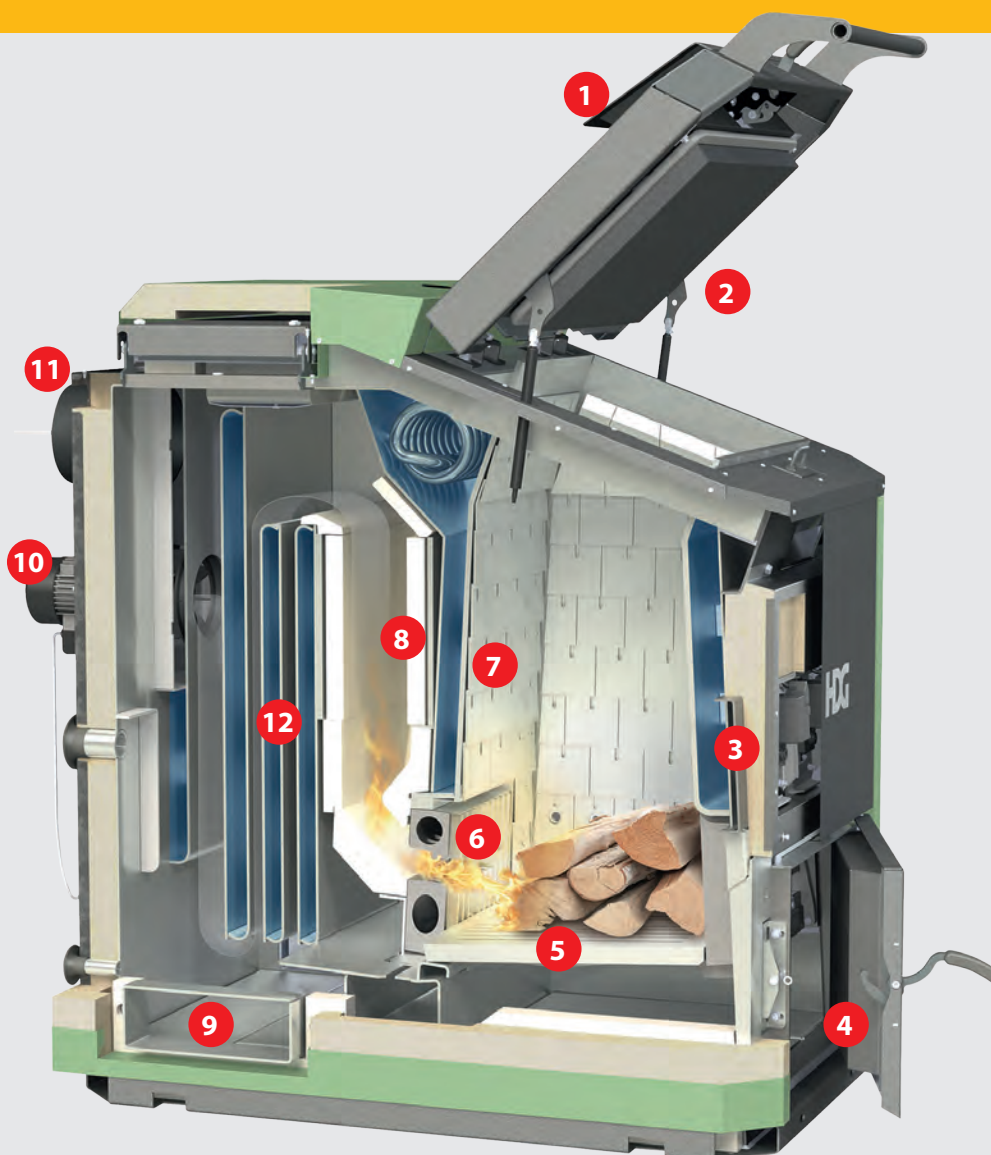
### ✓ Versatile

- Adatto a differenti tipologie e dimensioni di legna con confortevole caricamento dall'alto
- Combustione a basse emissioni per ogni tipo di combustibile grazie alla combustione inferiore laterale
- Impiego previsto in quasi ogni campo di applicazione
- Massiccia griglia di combustione in 3 parti, regolabile in altezza a seconda del combustibile



# HDG Euro

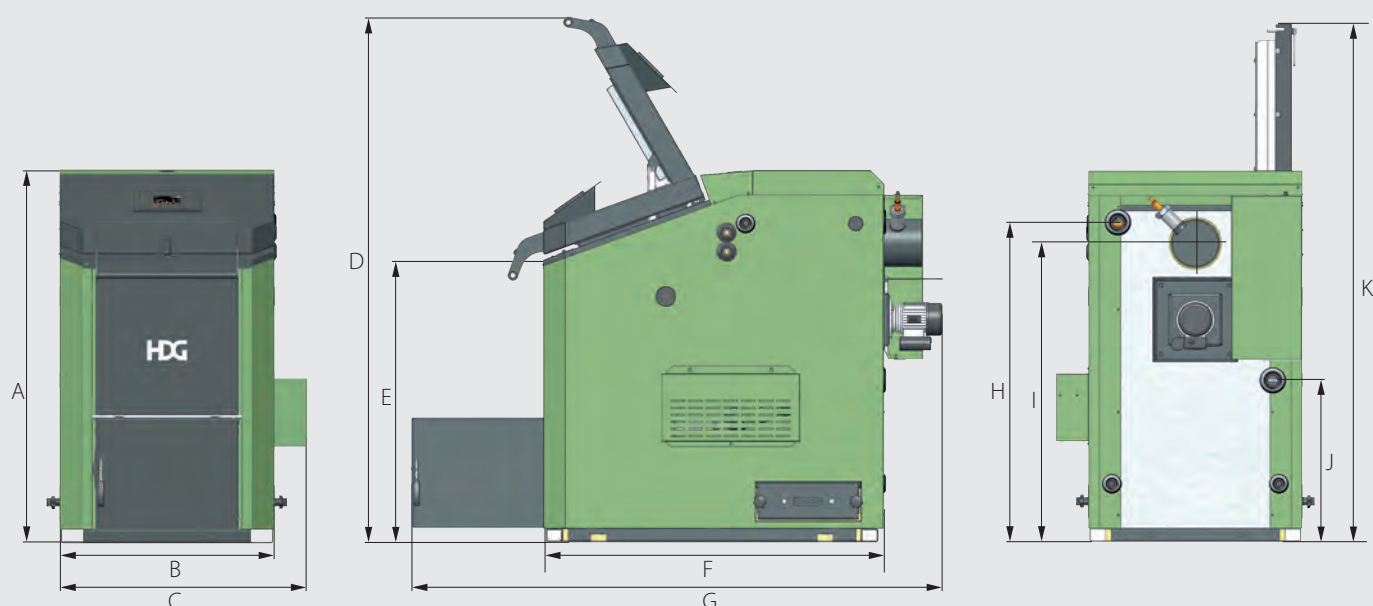
## Sezione



- 1 HDG Control con touch screen dal funzionamento intuitivo (utilizzabile anche con i guanti)
- 2 Sportello di carico con supporto pneumatico e arresto di sicurezza
- 3 Servomotori per aria primaria e secondaria per un'esatta regolazione della quantità d'aria
- 4 Sportello per un vano ceneri di grandi dimensioni (lunghi intervalli di pulizia)
- 5 Massiccia griglia in ghisa, regolabile in altezza con pratica apertura per la pulizia
- 6 Massiccio ugello di combustione per l'aggiunta di aria secondaria
- 7 Robusta camera di carico conica in lamiera d'acciaio di qualità spessa 10 mm
- 8 Camera di combustione modulare verticale per una postcombustione a basse emissioni dei gas di combustione
- 9 Aperture per la pulizia disposte lateralmente per il vano ceneri volatili
- 10 Silenzioso ventilatore per gas di scarico
- 11 Sonda lambda e sonda dei gas di scarico come riferimenti per la misurazione della combustione a bassa emissione
- 12 Le grandi superfici dello scambiatore di calore per una trasmissione di calore ottimale



## Dati tecnici



| Dimensione<br>(in mm)  | Denominazione  | HDG Euro 30/40/50 |
|--|--|-------------------|
| A  | Altezza caldaia  | 1370              |
| B  | Larghezza caldaia (senza sistema di accensione automatica HDG)                               | 785               |
| C  | Larghezza caldaia (con sistema di accensione automatica HDG)                                 | 895               |
| D  | Altezza con sportello della camera di carico aperto  | 1990              |
| E  | Altezza bordo della camera di carico   | 1110              |
| F  | Lunghezza caldaia senza parti mobili né attacco del tubo di scarico                          | 1260              |
| G  | Lunghezza complessiva con sportello della cenere aperto incl. ventilatore per gas di scarico | 1960              |
| H  | Altezza punto centrale attacco mandata   | 1180              |
| I  | Altezza punto centrale attacco del tubo di scarico   | 1110              |
| J  | Altezza punto centrale attacco ritorno   | 600               |
| K  | Altezza con coperchio per la pulizia del pozzetto aperto                                     | 1920              |
| Dimensioni di ingombro minime (senza rivestimento ed elementi accessori) |  | 1395 x 785 x 1370 |

| Modello caldaia   | Unità  | HDG Euro 30 | HDG Euro 40 | HDG Euro 50 |
|---|--------|-------------|-------------|-------------|
| Potenza nominale  | kW     | 30          | 40          | 48          |
| Volume di carico  | l      | 220         | 220         | 220         |
| Larghezza camera di carico (senza rivestimento a scaglie) | mm     | 560         | 560         | 560         |
| Dimensioni apertura di carico (larghezza x altezza)       | mm     | 560 x 410   | 560 x 410   | 560 x 410   |
| Potenza elettrica assorbita                               | W      | 94          | 125         | 157         |
| Diametro attacco del tubo di scarico                      | mm     | 180         | 180         | 180         |
| Pressione di mandata necessaria (Pw)                      | Pa     | 13          | 14          | 15          |
| Peso complessivo  | kg     | 979         | 979         | 979         |
| Etichetta energetica caldaia                              |        | A+          | A+          | A+          |
| Etichetta energetica caldaia + regolazione (classe VI)    |        | A+          | A+          | A+          |
| classificazione secondo il decreto 186_2017               | stelle | 4           | 4           | 4           |

# HDG F

# Confortevole

## Caldaia a legna pezzata HDG

HDG F è una caldaia a gassificazione di legna della nuova generazione con tecnologia a fiamma inversa. Il suo design innovativo è stato premiato con l'iF Product Design Award. Combina comprovata qualità e ottimizzazione innovativa. Lo sportello di carico estremamente grande facilita all'operatore il lavoro quotidiano con la caldaia. Una superficie d'ingombro ridotta e la possibilità di effettuare normali operazioni sul lato frontale consentono di installare la caldaia anche nei piccoli vani dell'abitazione.

### Potenza:

20 kW, 25 kW, 30 kW, 35 kW,  
40 kW, 50 kW

### Campo di impiego:

- Case monofamiliari
- Case plurifamiliari
- Aziende agricole



### Combustibili:

- Legna pezzata fino a mezzo metro
- Bricchetti pressati



*“Siamo completamente entusiasti della nuova caldaia HDG F. È comoda da caricare, il consumo di legna è minimo e si accende automaticamente – non si può volere di più”*



## I punti forti

### ✔ Impiego facile

- Necessità di accensione meno frequente grazie al grande volume di carico
- Modalità flessibili di installazione grazie al lato di apertura dello sportello modificabile
- Quantità di combustibile ideale e orario di accensione ottimale attraverso l'intelligente gestione di ricarica
- Accensione automatica e in base al fabbisogno di combustibile con l'ausilio della tecnologia di accensione automatica HDG (opzionale)

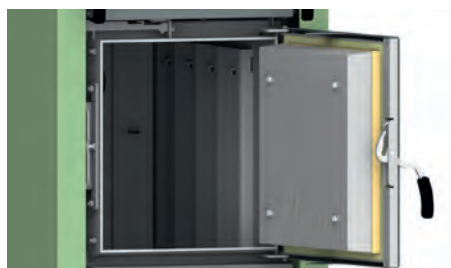


### ✔ Pratica

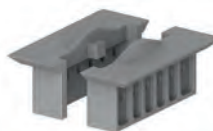
- Collocabile in quasi ogni vano caldaia grazie alle dimensioni ridotte e alla struttura compatta
- Semplicità di inserimento e collocazione mediante il rivestimento fornito separatamente da montare senza l'ausilio di attrezzi
- Grazie alle aperture per la pulizia grandi e facilmente accessibili nella parte anteriore non necessita di frequenti pulizie

### ✔ Alta qualità

- Protezione ulteriore e facile avanzamento del combustibile grazie a pannelli ad angolo con “Funzione anti incendio”



- Altissima tenuta dell'ugello di combustione in ghisa massiccio in 2 parti raffreddato ad aria



### ✔ Efficiente

- Emissioni minime grazie alla postcombustione pulita nella camera di combustione a temperature elevate
- Rendimento costantemente elevato grazie ai turbulatori integrati per la pulizia (utilizzabile dalla parte anteriore)
- Pulizia automatica dei tubi degli scambiatori mediante tecnologia di pulizia automatica HDG (opzionale)

### ✔ Intelligente

- Intelligente regolazione del riscaldamento e del sistema grazie a HDG Control con touch screen (maggiori informazioni a p. 30)
- Possibilità di richiamare tutte le informazioni e di modificare le impostazioni dell'intero impianto di riscaldamento – Utilizzo possibile anche con guanti
- Regolazione della combustione e della potenza mediante la sonda lambda e la sonda dei gas di scarico



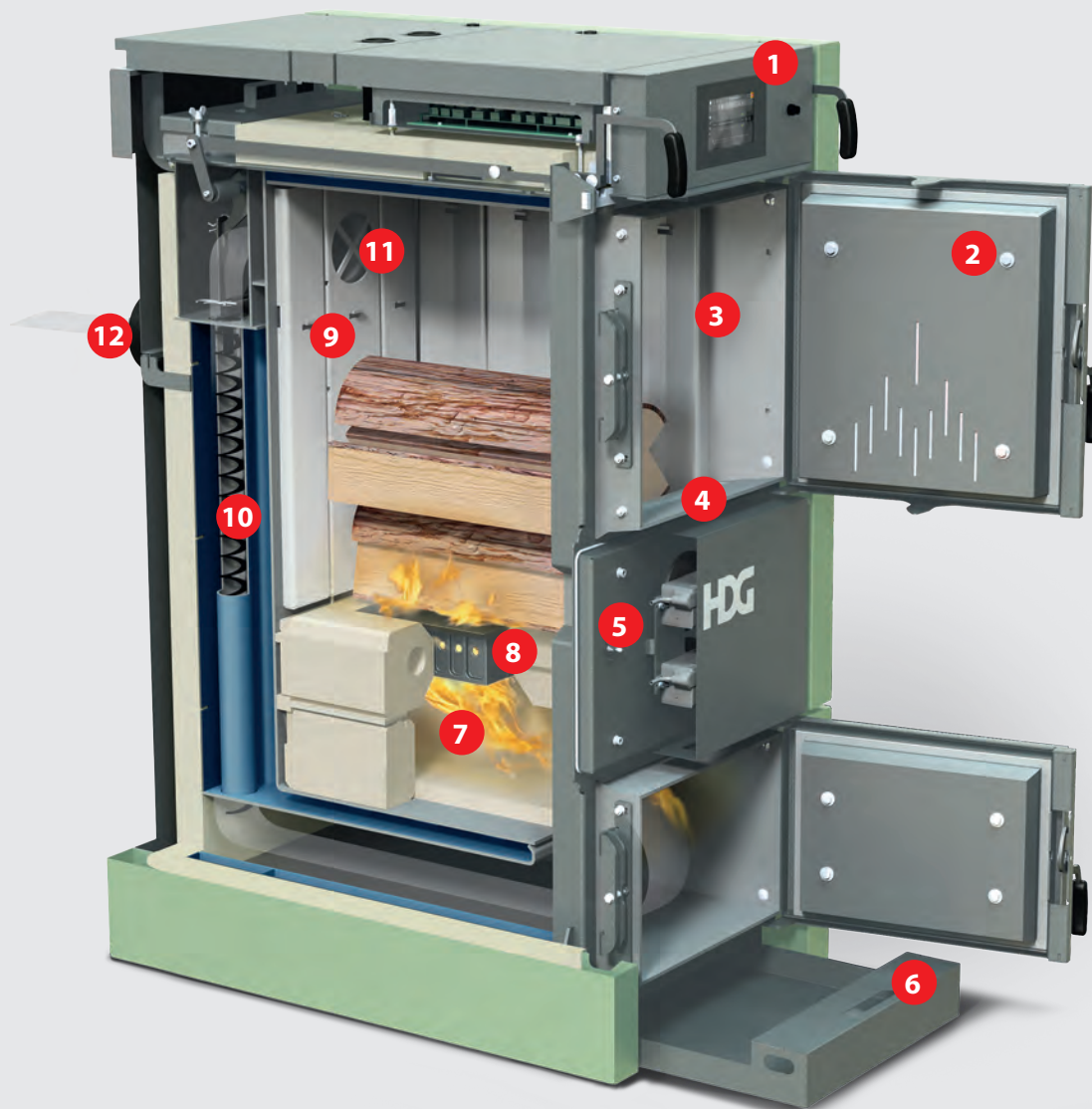
### ✔ Confortevole

- Caricamento semplice e comodo grazie alla più grande apertura di carico paragonata ad altre caldaie ad apertura di carico frontale disponibili sul mercato
- Comodo accesso per il caricamento e la pulizia con un semplice gesto della mano (per ogni sportello) grazie alla manopola di sicurezza e all'isolamento dello sportello XXL
- Il “Riscaldamento Turbo” con l'accensione diretta mediante ugello di combustione fa risparmiare molto tempo
- Grazie alla serranda gas di scarico integrata, aprendo lo sportello di carico si hanno condizioni nel vano caldaia pulite e prive di cattivi odori



# HDG F

## Sezione

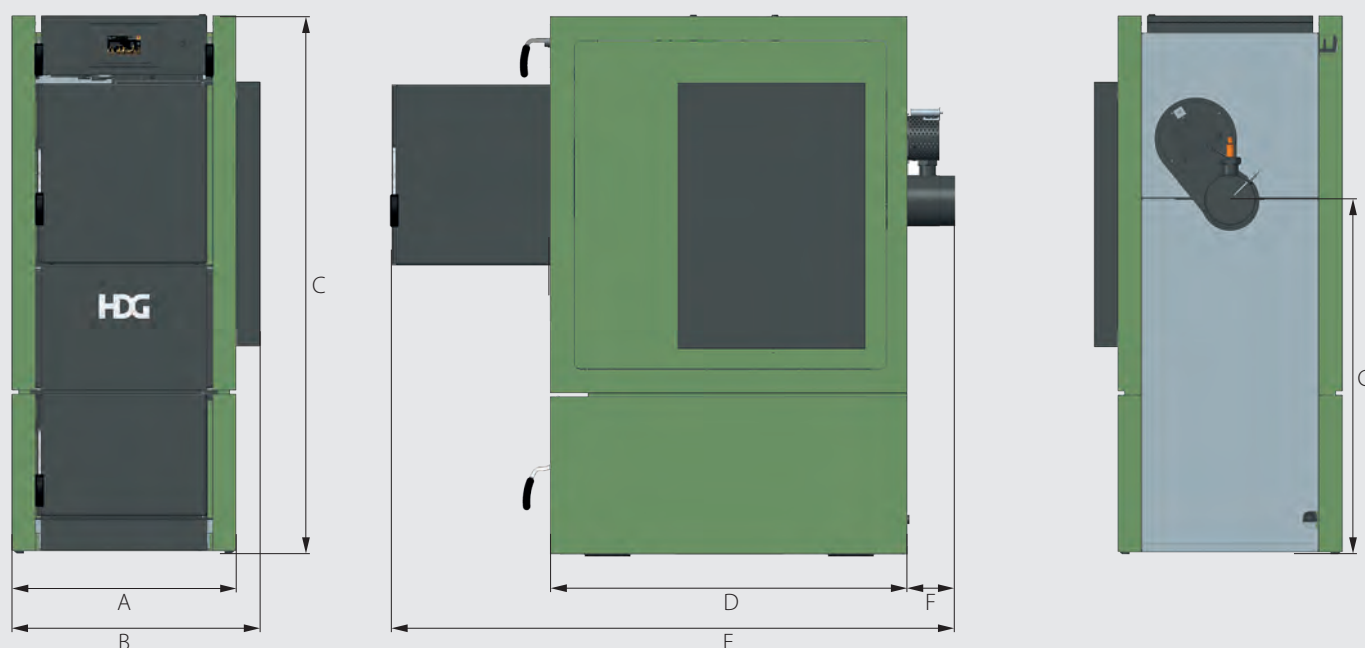


- 1 HDG Control con touch screen dal funzionamento intuitivo (utilizzabile anche con i guanti)
- 2 Enorme apertura di carico per un caricamento e una pulizia ergonomici
- 3 Camera di carico di grandi dimensioni per legna pezzata fino a 57 cm
- 4 Bordo di carico basso per caricare comodamente la caldaia
- 5 Servomotori per aria primaria e secondaria per un'esatta regolazione della quantità d'aria
- 6 Cassone della cenere integrato per un facile smaltimento dei resti della combustione

- 7 Camera di combustione modulare per una postcombustione a basse emissioni dei gas di combustione
- 8 Massiccio ugello di combustione in ghisa per un'aggiunta ottimale di aria secondaria
- 9 Pannelli ad angolo a protezione della parete della camera di carico e per un facile avanzamento del combustibile
- 10 Turbulatori per la pulizia degli scambiatori per un rendimento sempre elevato
- 11 Serranda del gas di combustione per aspirare i gas di distillazione nella camera di carico
- 12 Sonda lambda e sonda dei gas di scarico come riferimenti per la misurazione della combustione a bassa emissione



## Dati tecnici



| Dimensioni<br>(in mm)  | Denominazione   | HDG F20/25/30/35  | HDG F40/50        |
|--|---|-------------------|-------------------|
| A  | Larghezza caldaia (senza sistema di accensione e di pulizia automatici HDG)                 | 660               | 760               |
| B  | Larghezza caldaia (con sistema di accensione e di pulizia automatici HDG)                   | 730               | 830               |
| C  | Altezza caldaia (corrisponde all'altezza dell'attacco di mandata/ritorno)                   | 1590              | 1650              |
| D  | Lunghezza caldaia senza parti mobili né attacco del tubo di scarico                         | 1050              | 1100              |
| E  | Lunghezza complessiva con sportello di carico aperto incluso ventilatore per gas di scarico | 1655              | 1760              |
| F  | Sporgenza attacco del tubo di scarico   | 140               | 140               |
| G  | Altezza punto centrale attacco del tubo di scarico  | 1040              | 1070              |
| Dimensioni di ingombro minime (senza rivestimento ed elementi accessori) |   | 1025 x 650 x 1585 | 1075 x 750 x 1645 |

| Modello caldaia   | Unità  | HDG F20   | HDG F25   | HDG F30   | HDG F35   | HDG F40   | HDG F50   |
|---|--------|-----------|-----------|-----------|-----------|-----------|-----------|
| Potenza nominale  | kW     | 20        | 25        | 30        | 34        | 40        | 50        |
| Volume di carico  | l      | 155       | 155       | 155       | 155       | 205       | 205       |
| Profondità della camera di carico                       | mm     | 570       | 570       | 570       | 570       | 570       | 570       |
| Dimensioni apertura di carico (larghezza x altezza)     | mm     | 420 x 470 | 420 x 470 | 420 x 470 | 420 x 470 | 520 x 540 | 520 x 540 |
| Potenza elettrica assorbita                             | W      | 78        | 82        | 85        | 91        | 63        | 63        |
| Diametro attacco del tubo di scarico                    | mm     | 150       | 150       | 150       | 150       | 150       | 150       |
| Pressione di mandata necessaria (P <sub>w</sub> )       | Pa     | 10        | 10        | 10        | 10        | 10        | 10        |
| Peso complessivo  | kg     | 670       | 670       | 670       | 670       | 830       | 830       |
| Letichetta energetica caldaia                           |        | A+        | A+        | A+        | A+        | A+        | A+        |
| Letichetta energetica caldaia + regolazione (classe VI) |        | A+        | A+        | A+        | A+        | A+        | A+        |
| classificazione secondo il decreto 186_2017             | stelle | 4         | 4         | 4         | 5         | 4         | 4         |

# HDG Control

## Intelligente

### Regolazione dell'intero sistema di riscaldamento

Il nuovo HDG Control è la centrale di comando intelligente del vostro sistema di riscaldamento.

La regolazione intuitiva dispone di un display touch screen semplice da usare e robusto, utilizzabile persino con i guanti. L'installazione della regolazione e il suo l'utilizzo sono strutturati in modo chiaro e semplice. La vasta gamma di funzioni si adatta molto bene alle esigenze individuali.

#### ✓ Vasta gamma di funzioni

Il regolamento della combustione e della potenza della caldaia a legna pezzata avviene mediante la sonda lambda e sonda dei gas di scarico. HDG Control regola inoltre anche il sistema di riscaldamento complessivo: Serbatoio di accumulo, fonte di calore esterna, circuiti di riscaldamento, potenza della pompa, serbatoio per acqua sanitaria, impianto solare.

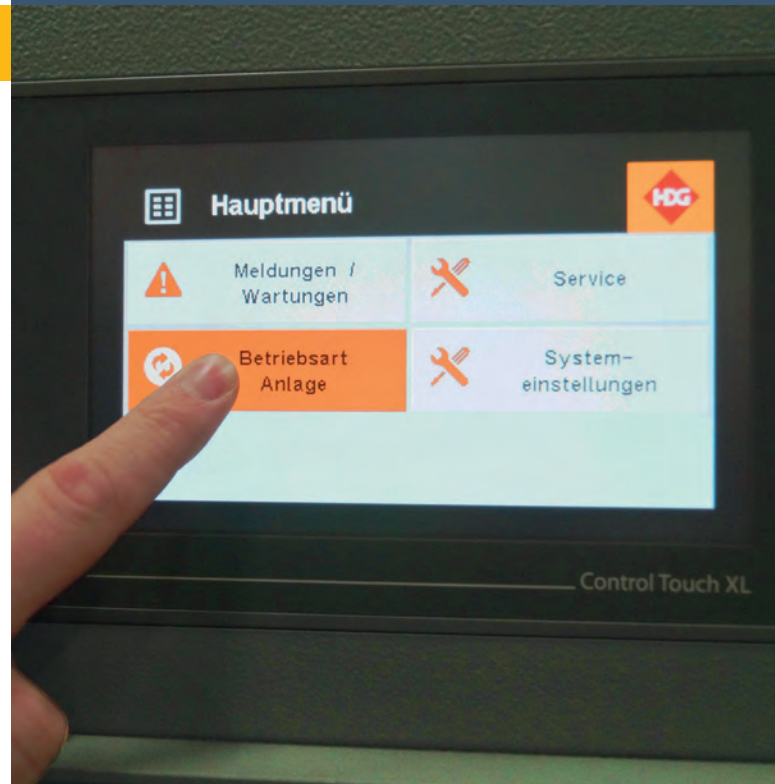
### Gestione della ricarica HDG

#### ✓ Ricariche meno frequenti

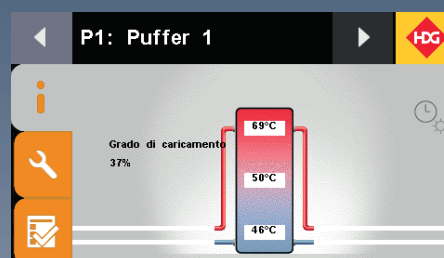
Il sistema HDG Control controlla il grado di ricarica attuale del serbatoio di accumulo. A seconda delle temperature esterne e delle richieste attuali di consumo, viene calcolato e indicato, in base al tipo di legna utilizzata, il momento ideale per la ricarica successiva. In questo modo si utilizza l'energia nel miglior modo possibile e si deve ricaricare meno frequentemente.

#### ✓ Utilizzo efficiente della legna

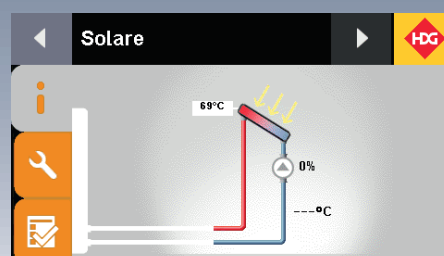
Attraverso l'indicazione della quantità di ricarica necessaria viene inoltre bruciata solo la legna che al momento può essere lavorata in modo efficiente. Nessun ciocco resta inutilizzato.



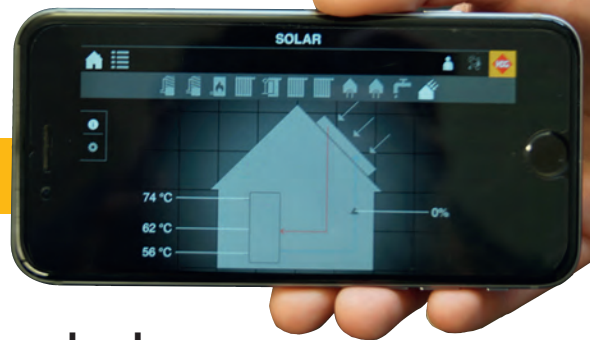
Schematico quadro complessivo dei dati più importanti relativi all'impianto



Panoramica grafica intuitiva e semplice anche per impianti complessi



Integrazione di ulteriori fonti di calore come ad es. impianti solari o caldaie a olio/gas



## HDG Control XL – Il più grande display con accesso al web

Su richiesta è possibile avere un display più grande da 7" al posto del display standard da 4,3". Oltre a una migliore leggibilità, questo display offre un web server integrato. In questo modo è possibile accedere all'impianto di riscaldamento anche da lontano.

### ✓ Semplice con myHDG

- Rapida installazione dell'accesso al web mediante portale gratuito di comunicazione myHDG
- Con myHDG si gestiscono anche più impianti con un solo gesto
- Ulteriore accesso diretto alla rete domestica o aziendale senza collegamenti verso "l'esterno"
- Accesso da ogni tipo di smartphone, PC o tablet con connessione internet – adattamento automatico della grandezza di visualizzazione
- Comandi strutturati esattamente come sulla caldaia HDG
- Completa protezione dei dati per ogni accesso – tutti i dati restano unicamente sul vostro impianto

### ✓ Confortevole

- Richiamo della ricarica successiva da qualsiasi posto o possibilità di azionare la caldaia a legna pezzata mentre si è altrove
- I messaggi di esercizio vengono inviati comodamente via email
- Accesso completo a tutte le impostazioni
- Intero sistema sotto controllo grazie alla registrazione dati integrata con indicazione grafica
- Apertura a Smart Home grazie all'interfaccia ModBus per la gestione dell'impianto e i sistemi di regolazione

## HDG Control Touch XL – Il display più grande

(display in grandezza originale)

Oltre a una migliore leggibilità, il grande display HDG Control Touch XL offre un web server integrato. In questo modo è possibile avere un accesso completo all'impianto di riscaldamento anche da lontano.



# HDG Control

## Sistemi idraulici HDG – Pianificazione individuale per il vostro sistema

HDG pianifica individualmente il sistema adatto per le vostre esigenze. Per ogni sistema viene prodotto uno schema idraulico con relativo schema morsetti per una semplice installazione. Per la messa in funzione è sufficiente il numero dello schema per configurare il regolatore in modo appropriato. Di seguito viene mostrato il possibile equipaggiamento base per l'unità di comando Touch. Ampliamento possibile in ogni momento

### Efficiente regolazione della combustione

- Il HDG Control gestisce la completa combustione della caldaia a legna pezzata.
- Determinazione della quantità ottimale d'aria con sonda gas di scarico e sonda lambda, regolazione con ventilatore gas di scarico, servomotori aria primaria e secondaria
- Con ciò si raggiunge il rendimento ottimale e la migliore alimentazione del combustibile anche con combustibili alternati



### Fonte di calore esterna

- Regolazione di fonti di calore esterne (ad es. caldaie a gasolio/gas o resistenza elettrica)
- In funzione base o a carico di punta la fonte di calore può essere posta sul serbatoio di accumulo oppure come caldaia a carico d'emergenza diretta verso i consumatori
- Programmi settimanali individuali per l'impostazione degli orari

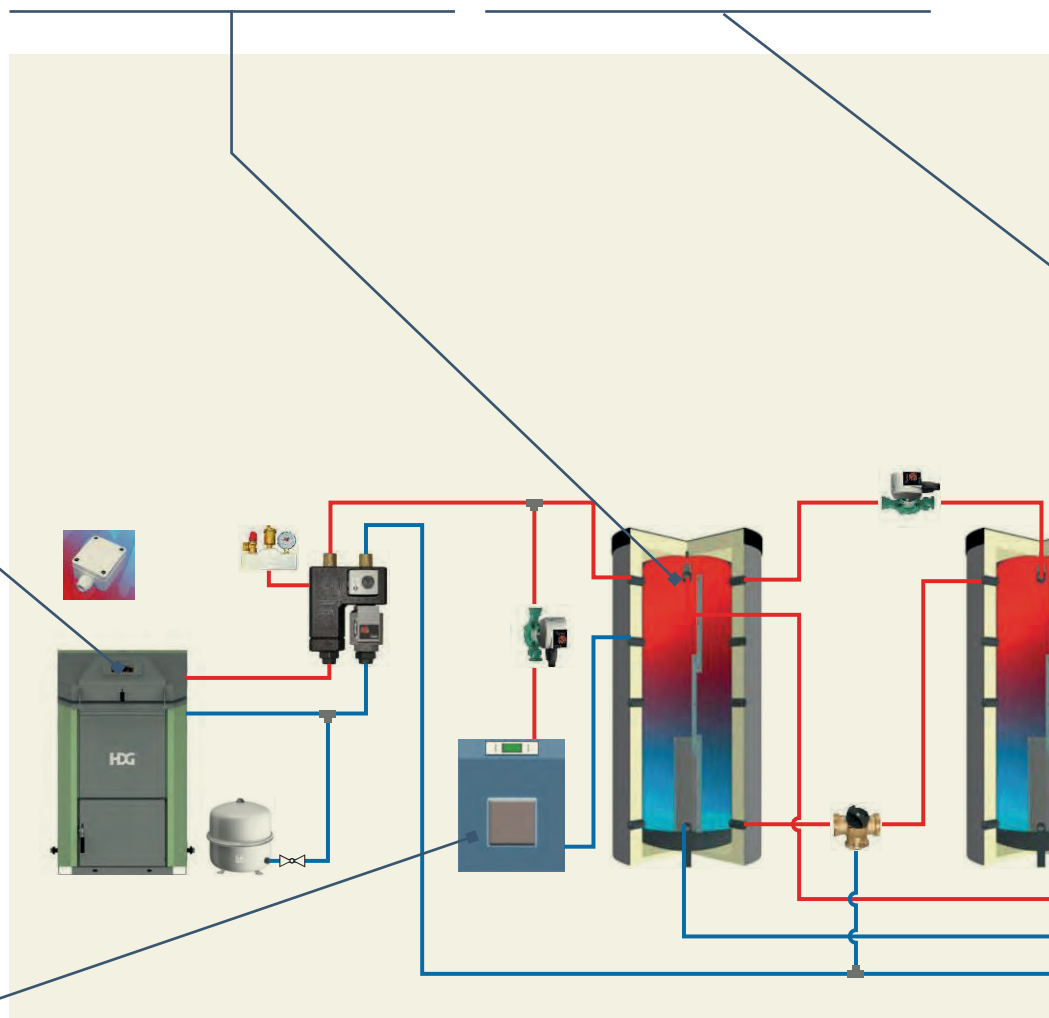
### Serbatoio di accumulo

- Regolazione fino a due sistemi di serbatoio di accumulo
- L'intelligente gestione della ricarica indica il momento ideale per la ricarica successiva e la quantità di ricarica ottimale
- Semplice combinazione dei grandi salvataggi esistenti o differenti mediante il sistema di trasbordo HDG



### Circuiti di riscaldamento

- Regolazione fino a sei circuiti di riscaldamento
- Regolazione della temperatura esterna con differenti modalità di esercizio e programmi settimanali individuali (Normale, Giorno, Notte, Party, Vacanza, Spegni)
- Diversi tipi di termostati ambiente / sonda della temperatura ambiente a seconda dell'esigenza di controllo della temperatura degli ambienti





### Pompa di rete

- Regolazione fino a due sistemi di pompe di rete per reti di teleriscaldamento a corto raggio
- Attivo solo se il calore viene richiesto dall'utente.
- Fino a dodici diverse varianti di controllo possibili



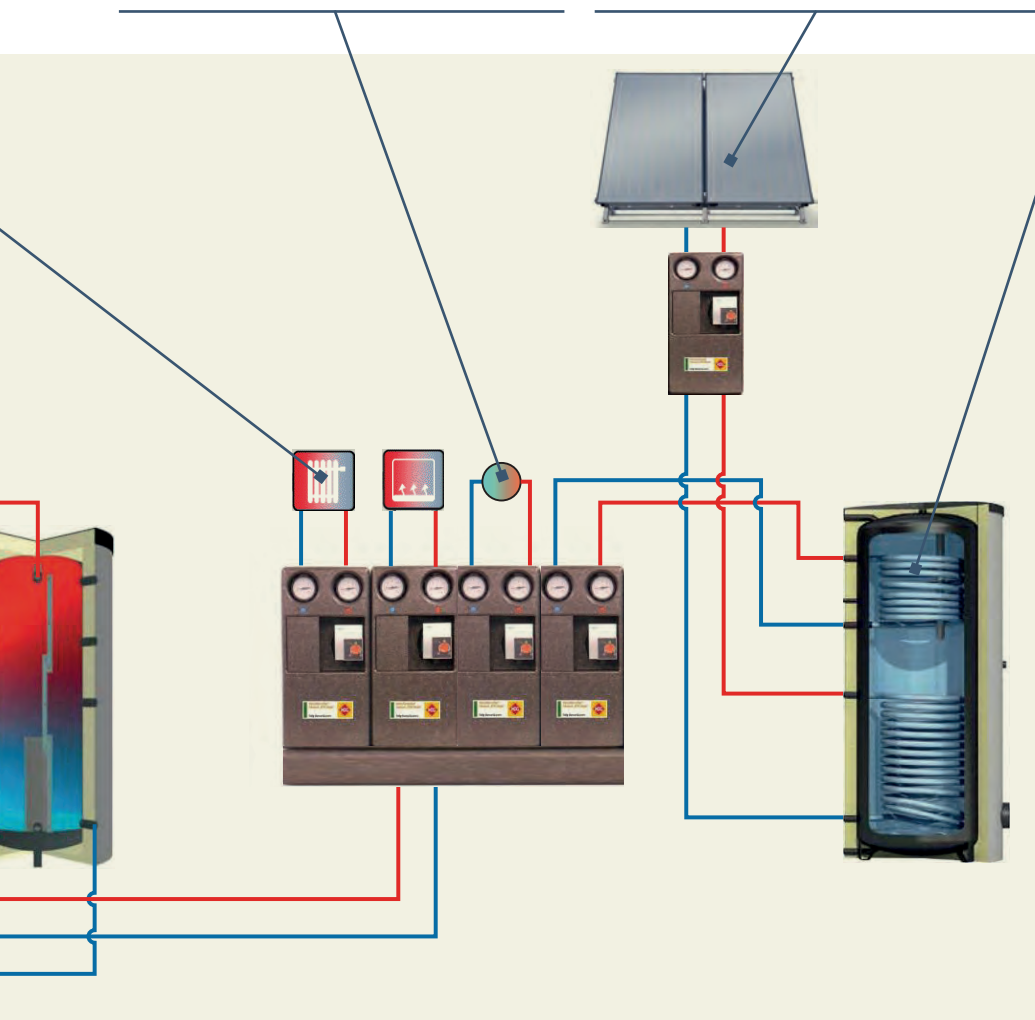
### Impianto solare termico

- Regolazione di un impianto solare termico con un massimo di tre zone
- Flessibile, fino a 20 varianti di serbatoio per acqua sanitaria e/o serbatoio di accumulo (a supporto del sistema di riscaldamento)
- Grande efficienza grazie alla regolazione del numero di giri della pompa solare tramite segnale PWM
- Possibile integrazione alternativa di impianti PV



### Acqua sanitaria

- Regolazione fino a due serbatoi esterni per acqua sanitaria
- Flessibile grazie ai programmi settimanali individuali
- Sicurezza dovuta alla funzione di protezione antilegionella e di priorità acqua sanitaria
- In alternativa, possibile funzione di preparazione di acqua sanitaria direttamente integrata nel serbatoio di accumulo o tramite stazione esterna di acqua potabile



### Possibilità di ampliamenti

- Nel caso non sia sufficiente la gamma di funzioni di un HDG Control, questa può essere semplicemente ampliata
- Le soluzioni HDG stand alone dispongono di un display identico a quello sulla caldaia HDG – in tal modo è possibile ampliare le impostazioni secondo necessità oppure ad es. installare reti di teleriscaldamento a corto raggio per la regolazione degli elementi collegati
- HDG Control Touch XL con accesso al web è disponibile anche per le soluzioni stand alone



# Sistemi di accumulo HDG



## Il calore dalla legna – Accumulare calore in modo comodo ed ecologico

Un serbatoio di accumulo rappresenta la fornitura di calore centrale di un impianto di riscaldamento. Esso accumula energia dalla caldaia e la rilascia a seconda della necessità al sistema di riscaldamento.

Il serbatoio di accumulo HDG bilancia diminuzione e aumento di poten-

za, riduce i tempi di funzionamento della caldaia e garantisce un esercizio costante e quindi a basso consumo dell'impianto di riscaldamento.

I serbatoi HDG rispondono a tutte le esigenze di comfort e migliorano il rendimento complessivo degli impianti di riscaldamento.

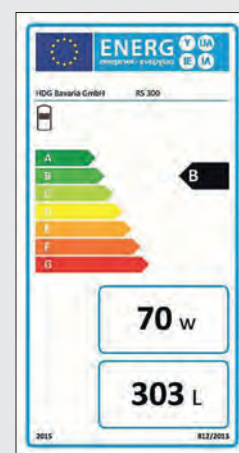
## Etichettatura energetica per serbatoi di acqua calda

Dal 26 settembre 2015 la direttiva sulla progettazione ecocompatibile costituisce il quadro giuridico europeo per le esigenze della progettazione ecocompatibile dei prodotti connessi al consumo di energia e specifica la loro etichettatura di efficienza.

Di conseguenza i serbatoi di accumulo e dell'acqua sanitaria con un volume fino a 500 l devono, tra le altre cose, essere etichettati con classe di efficienza energetica. È inoltre obbligatorio che i serbatoi con un volume fino a 2000 l rispondano allo stesso modo alle esigenze di efficienza.

(Informazioni dettagliate sono riportate nella Scheda tecnica HDG)

A causa del loro ingegnoso design e del loro efficiente isolamento, sia i serbatoi HDG che i serbatoi dell'acqua sanitaria raggiungono classi di efficienza sopra la media.



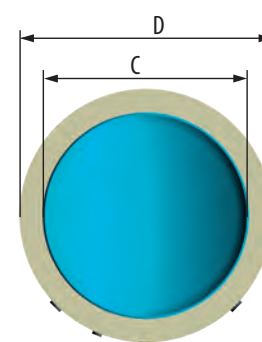
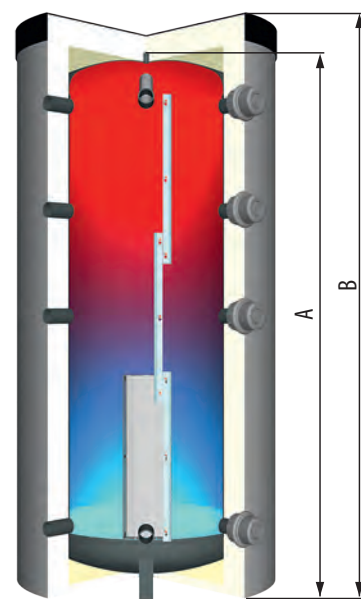
## Serbatoi di accumulo in caldaie a legna pezzata

Per raggiungere un alto comfort e lunghi intervalli di ricarica, la grandezza del serbatoio di accumulo deve essere determinata in base al tipo di caldaia, alla tipologia di legna e al bisogno di calore.

Ai sensi della prima BImSchV (Legge federale sul controllo delle emissioni, valida in Germania), per le caldaie a legna pezzata si devono utilizzare serbatoi di accumulo da almeno 12 litri per ciascun litro di vo-



lume di carico, vale a dire che si deve mantenere assolutamente un valore di potenza nominale di 55 l/kW.



Vista dall'alto

### Formula empirica HDG per volume minimo del serbatoio di accumulo

| Caldaia                | Beneficiario Volume-serbatoio di accumulo (min.) |
|------------------------|--|
| HDG Euro 30/40/50      | 3000 l   |
| HDG F20/25/30/35       | 2000 l   |
| HDG F40                | 2500 l   |
| HDG F50                | 3000 l   |
| HDG H20/25/30          | 2000 l   |
| HDG R15                | 1000 l   |
| HDG R20                | 2000 l   |
| HDG Turbotec 50 L/60 L | 4000 l   |

#### Legna morbida:

Volume di carico in litri x (da 12 a 15)  
= Volume del serbatoio di carico minimo

#### Legna dura:

Volume di carico in litri x (da 15 a 18)  
= Volume del serbatoio di carico minimo

| Dimensioni | A    | B    | C    | D    | Misura diagonale | Volume nominale | Dispersione termica | Classe eff. energetica |
|------------|------|------|------|------|------------------|-----------------|---------------------|------------------------|
| Volume     | mm   | mm   | mm   | mm   | mm               | l               | W                   |                        |
| 500        | 1627 | 1693 | 650  | 850  | 1640             | 476             | 101                 | C                      |
| 825        | 1820 | 1886 | 790  | 990  | 1834             | 828             | 134                 | C                      |
| 1000       | 2020 | 2086 | 790  | 990  | 2033             | 930             | 142                 | C                      |
| 1250       | 1741 | 1807 | 1000 | 1240 | 1754             | 1206            | 158                 | C                      |
| 1500       | 2091 | 2157 | 1000 | 1240 | 2110             | 1507            | 171                 | C                      |
| 2000       | 2247 | 2313 | 1100 | 1340 | 2270             | 1904            | 187                 | C                      |
| 2500       | 2315 | 2405 | 1250 | 1490 | 2409             | -               | -                   | -                      |
| 3000       | 2615 | 2705 | 1250 | 1490 | 2680             | -               | -                   | -                      |
| 3150       | 2378 | 2468 | 1400 | 1640 | 2492             | -               | -                   | -                      |
| 4000       | 2928 | 3018 | 1400 | 1640 | 2988             | -               | -                   | -                      |
| 5000       | 2755 | 2839 | 1600 | 1840 | 2891             | -               | -                   | -                      |
| 6000       | 3255 | 3339 | 1600 | 1840 | 3340             | -               | -                   | -                      |
| 7000       | 3749 | 3869 | 1600 | 1840 | 3861             | -               | -                   | -                      |
| 8000       | 4249 | 4369 | 1600 | 1840 | 4325             | -               | -                   | -                      |
| 9000       | 4749 | 4869 | 1600 | 1840 | 4797             | -               | -                   | -                      |
| 10000      | 5249 | 5339 | 1600 | 1840 | 5273             | -               | -                   | -                      |

# HDG – Un'impresa familiare

1978



*Fondazione dell'impresa HDG da parte di Karl Ackermann*

1981



*L'impresa è in continua crescita*

1990



*Eva Ackermann, la giovane figlia del fondatore entra nell'impresa*

*La leggendaria caldaia a legna pezzata HDG Bavaria va in serie*



1978

*HDG sviluppa ora anche caldaie a legna pezzata per cippato*



1988

*La caldaia a legna pezzata HDG Euro festeggia la sua premiazione*



1996



1978



2016

Dal 1978 uniamo **un modo di pensare innovativo e un agire sostenibile**, ci impegniamo per una **produzione di calore rispettosa del clima** e sviluppiamo prodotti versatili e prestazioni di servizio per diversi ambiti di applicazione.



2005



*Costruzione innovativa del nuovo edificio dell'amministrazione HDG*

2006



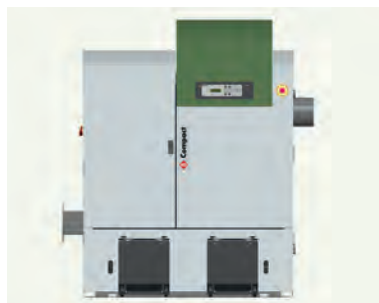
*Completamento della struttura degli uffici amministrativi*

2014



*Costruzione innovativa del nuovo centro logistico*

*La prima caldaia specifica per pellet*



2002

*Riceve il premio appena a 1 anno dall'introduzione della nuova linea di design*



2014

*Ampliamento dell'intera famiglia di caldaie in tema di design, potenza e tecnologia*



2016

La base di tutto questo è costituita da **prodotti evoluti e durevoli, consulenza trasparente e dettagliata e supporto individuale** nella pianificazione degli impianti di riscaldamento e non da ultimo anche un agire responsabile e **grande considerazione dei rapporti umani** con i clienti e i colleghi.

Come impresa familiare della Baviera siamo orgogliosi di produrre all'interno della nostra regione e di poter offrire ai nostri clienti flessibili soluzioni "Made in Germany" – più di 75.000 clienti soddisfatti del nostro lavoro testimoniano il resto.

Questa filosofia è condivisa oggi da più di 200 collaboratori HDG.

**Un tale successo di HDG è dovuto al fatto che le persone si fidano ciecamente delle caldaie e dei collaboratori che ci sono dietro.**

# Ecosostenibilità nella prassi



## Per il nostro ambiente

**Grazie al continuo sviluppo della tecnologia HDG le nostre caldaie rispondono con la massima efficienza ai più rigorosi requisiti sui limiti di emissione.**

Molti dei nostri prodotti sono stati insigniti con i premi per l'innovazione kwf e della Repubblica Federale di Germania. Una tecnologia efficiente nel più alto comfort di riscaldamento è l'oggetto di particolare cura da parte nostra così come la sostenibilità dei nostri prodotti.

HDG stabilisce così un **bilancio ambientale positivo** e da molti anni opera in questa direzione.

- Qualità certificata: Da molti anni la gestione dell'ambiente e della qualità presso HDG sono certificate dal TÜV Süd
- GOGREEN – Spedizione postale con DHL
- Energia locale e rispettosa dell'energia idroelettrica al 100%
- Green-IT – Utilizzo di tecnologia d'informazione efficiente nell'impiego delle risorse
- Membro del Patto Ambientale della Baviera
- Siamo sostenitori della ECONOMIA DEL BENE COMUNE

## eccellente





# HDG – Servizi al 100%

**Vi accompagniamo dal momento della consulenza a quello dell'assistenza clienti per un perfetto sistema di riscaldamento HDG adatto a voi.**



I nostri consulenti specializzati vi offrono consulenze gratuite – naturalmente anche sul posto – e sono lieti inoltre di informarvi in merito all'ottenibilità degli incentivi



Attraverso la nostra produzione in Germania possiamo offrirvi anche speciali soluzioni individuali



Pianificazione individuale e supporto anche per il vostro costruttore di impianti di riscaldamento



25 anni di fornitura di parti di ricambio è per HDG una certezza



*Riscaldamento  
confortevole con la legna!*



### Caldaie a legna ideali per ogni impiego da 10 a 800 kW

- *Caldaie per legna pezzata*
- *Caldaia a cippato/trucioli/pellet*
- *Caldaia a pellet*
- *Serbatoi di accumulo ed accessori del sistema di riscaldamento*



#### **HDG Bavaria GmbH**

Sistemi di riscaldamento a legna  
Siemensstraße 22  
D-84323 Massing

Tel. +49(0)8724/897-0  
Fax +49(0)8724/897-888-100  
info@hdg-bavaria.com

[www.hdg-bavaria.com](http://www.hdg-bavaria.com)