

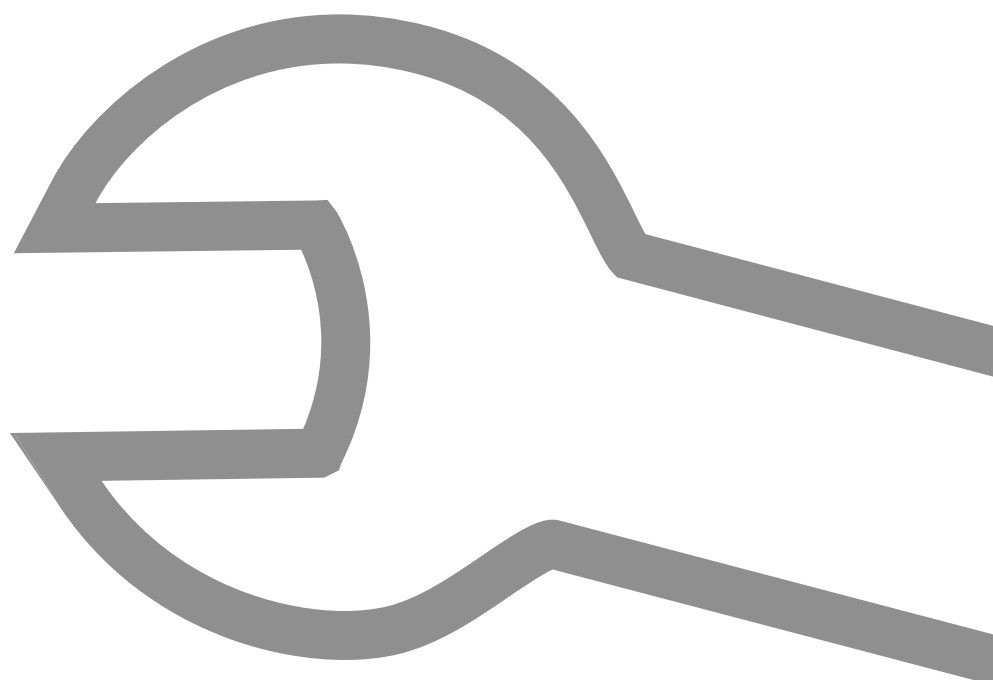
Ersatzteilliste

Spare parts list



*Komfortabel
heizen. Mit Holz!*

HDG K35/45/60



Inhalt / Content

1	Hinweise zur Ersatzteilliste / Information on the spare parts list	4
1.1	Allgemein / General information	4
1.2	Erläuterungen / Explanations	5
1.3	Bestellung / Ordering.....	5
2	Kesselkörper / Boiler body	6
3	Saugzuggebläse / Flue gas fan	8
4	Vorratsbehälter / Intermediate hopper	10
5	Brenner / Burner.....	12
6	Entaschung / De-ashing	16
7	Automatische Abreinigung / Automatic cleaning system	18
8	Verkleidung / Cladding	20
9	Schaltfeld / Control board	22
10	Saugturbine / Suction turbine.....	24
11	Zubehör	26

1 Hinweise zur Ersatzteilliste / Information on the spare parts list

1.1 Allgemein / General information

Diese Ersatzteilliste ist gültig für die Heizanlagen

- HDG K35/45/60.

Ihre Verwendung hilft, die Ersatzteile zu definieren, die Bestellabwicklungen zu vereinfachen, Falschbestellungen und Falschliefereien zu vermeiden und Kundenzufriedenheit zu gewährleisten.

This spare parts list is valid for the heating system

- HDG K35/45/60.

It is designed to aid in identifying spare parts, simplify the processing of orders, avoid incorrect orders and deliveries and ensure customer satisfaction.

LESEN DER ERSATZTEILLISTE /
READING THE SPARE PARTS LIST

Die Ersatzteilliste ist von jeder Person zu verwenden, die Ersatzteile für die Heizanlage HDG K35/45/60 bestellt.

The spare parts list is to be used by all persons who order spare parts for the heating system HDG K35/45/60.

TECHNISCHE ÄNDERUNGEN /
TECHNICAL CHANGES

Unsere Heizkessel werden ständig weiterentwickelt und verbessert. Die in dieser Ausgabe enthaltenen Daten entsprechen dem Stand der Drucklegung.

Änderungen von technischen Details gegenüber den Angaben und Abbildungen der Ersatzteilliste sind vorbehalten.

We continuously develop and improve our boilers. The information in this version was correct at the time of going to press.

We reserve the right to make changes which may then deviate from the technical details and illustrations in this spare parts list.

COPYRIGHT

Nachdruck, Einspeicherung in ein Datenverarbeitungs-System oder Übertragung durch elektronische, mechanische, fotografische oder irgendwelche anderen Mittel, Aufzeichnungen oder Übersetzungen dieser Veröffentlichung - auch auszugsweise - bedürfen der schriftlichen Genehmigung der HDG Bavaria GmbH.

Written agreement is required from HDG Bavaria GmbH for any reprints, storage in a data-processing system or transmission by electronic, mechanical, photographic or any other means, and for copies or translations of this publication, in whole or in part.

1.2 Erläuterungen / Explanations

Die Ersatzteilliste ist in verschiedene Baugruppen unterteilt. Auf den nachfolgenden Seiten finden Sie zum einen die Ersatzteilzeichnungen mit den Verkaufsartikelnummern und zum anderen nochmals alle relevanten Informationen in Tabellenform. Neben der Verkaufsartikelnummer und der Bezeichnung wird hierbei angegeben, auf welchen Heizkessel bzw. zu welcher Kesselnummer sich das Ersatzteil bezieht.

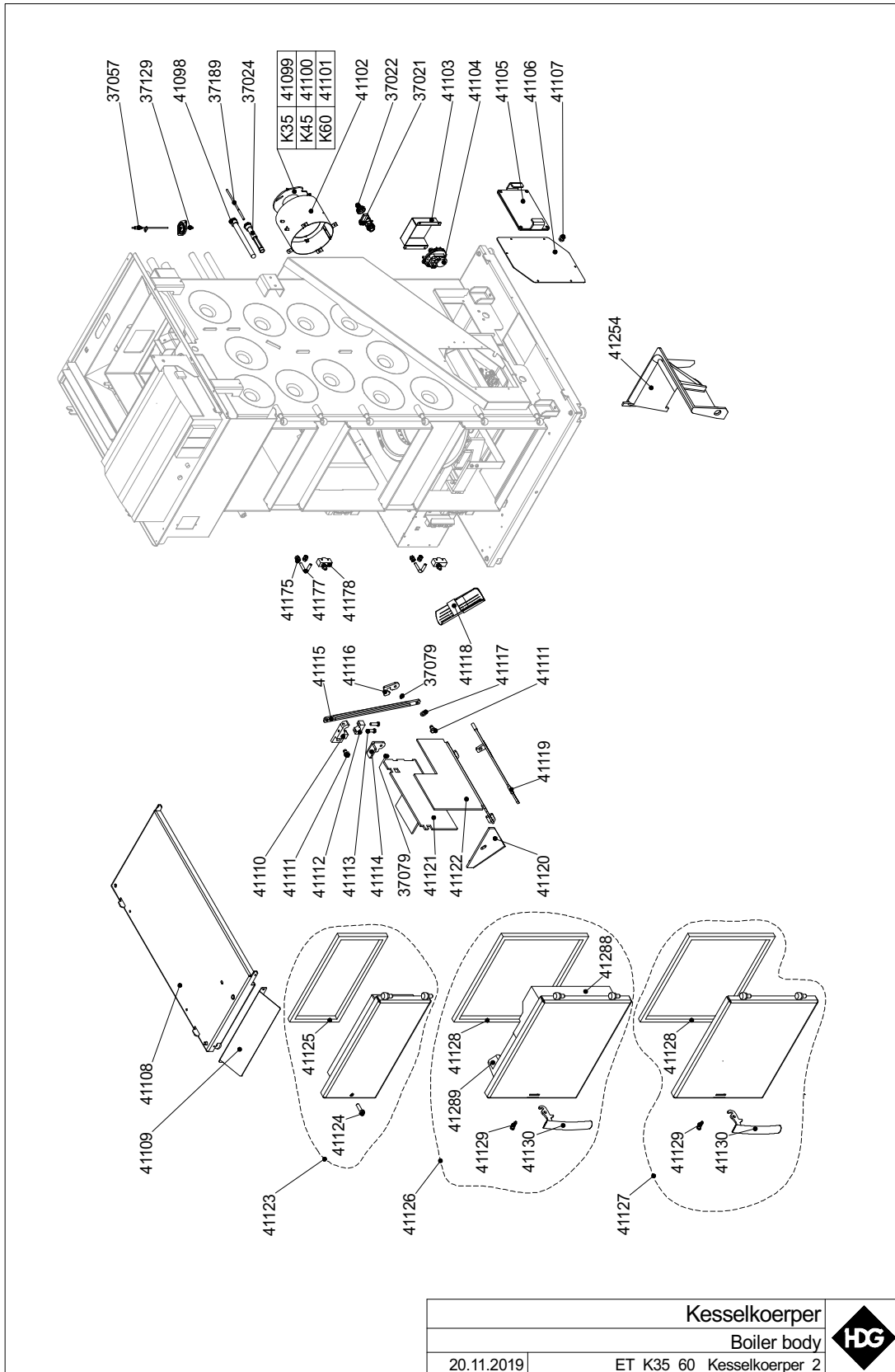
The spare parts list is divided into different modules. On the following pages you can find the drawings of the spare parts with sales item numbers as well as all relevant information displayed in tables. In addition to the sales item number and the designation, the boiler (boiler number) which uses this part is also specified.

1.3 Bestellung / Ordering

Ihre Bestellung von Ersatzteilen richten Sie bitte an Ihren zuständigen HDG Ansprechpartner.

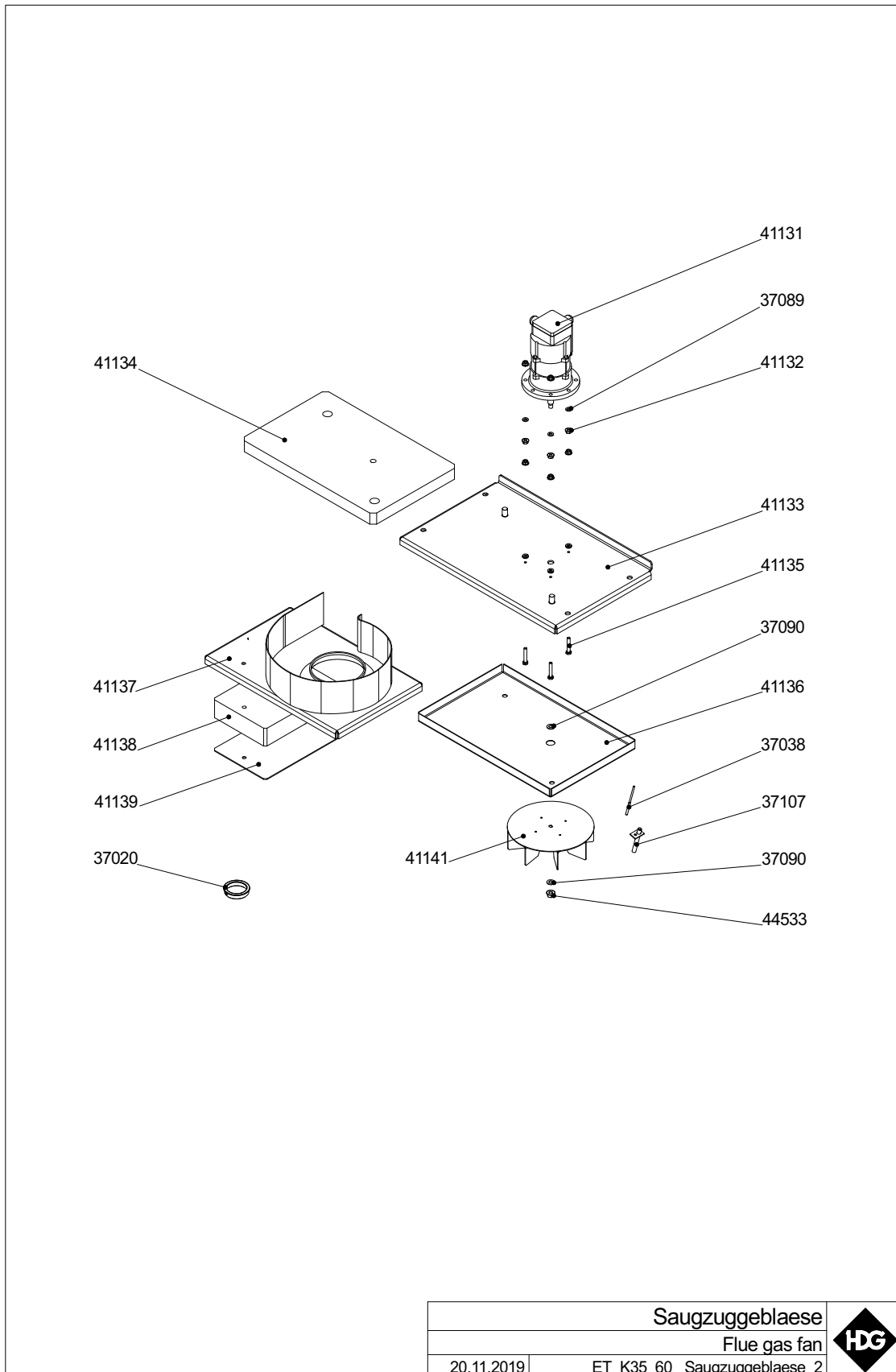
Please send your spare parts orders to your HDG customer representative.

2 Kesselkörper / Boiler body



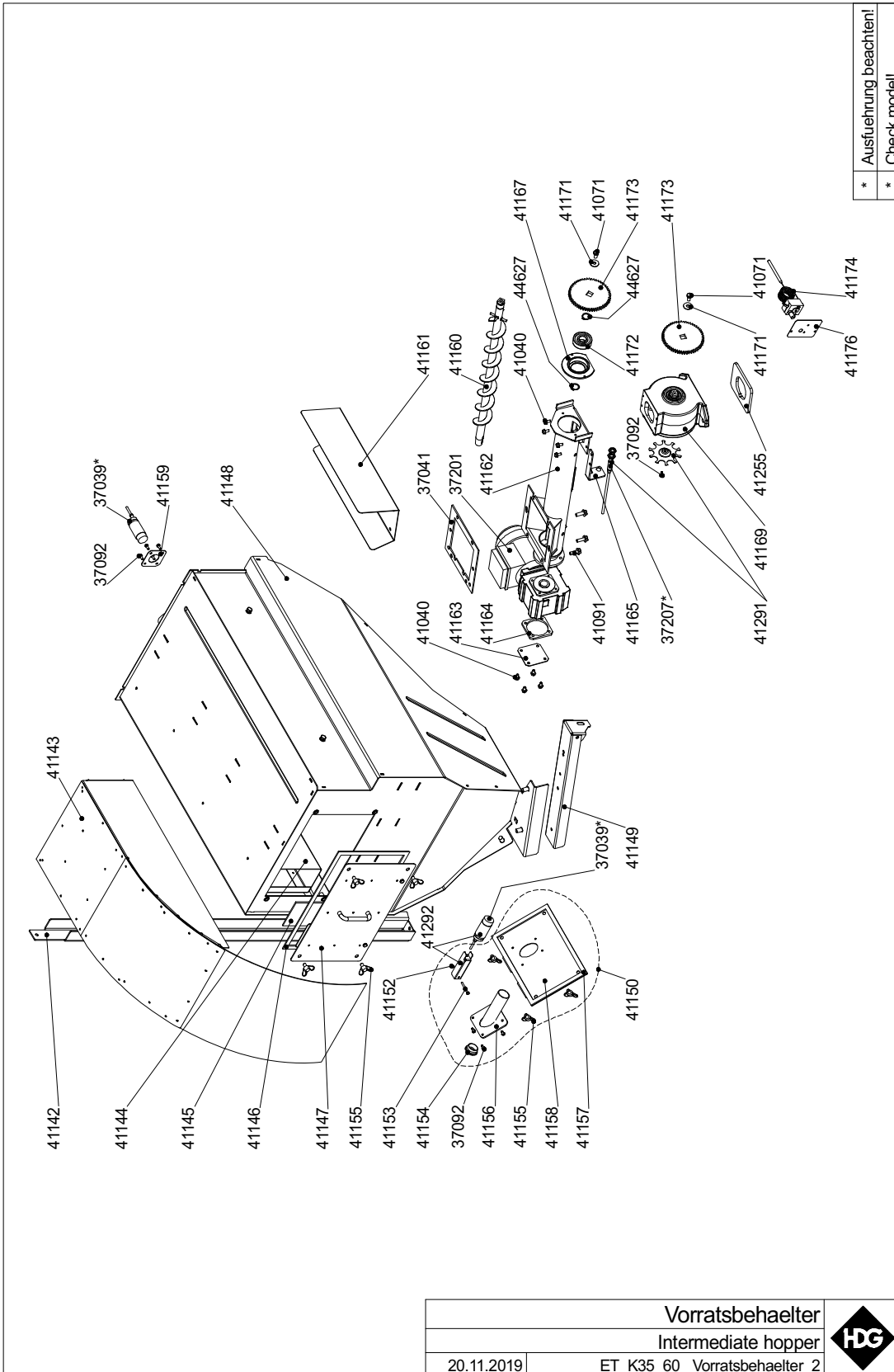
Art.Nr. Verkauf	Bezeichnung	Heizkessel	Kesselnummer	
			von	bis
37021	KFE-Kugelhahn 1/2"	K35 - 60		alle
37022	Schlauchtülle, Überwurfmutter	K35 - 60		alle
37024	Tauchhülse (129 mm)	K35 - 60		alle
37057	Brennraumtemperaturfühler	K35 - 60		alle
37079	Mutter DIN 934 - M6 - A2	K35 - 60		alle
37129	Flansch BRT-Fühler	K35 - 60		alle
37189	Tauchfühler (Kesselfühler)	K35 - 60		alle
41098	Tauchhülse 1/2" 180mm	K35 - 60		alle
41099	Zuluftblende	K35		alle
41100	Zuluftblende	K45		alle
41101	Zuluftblende	K60		alle
41102	Zuluft-Ansaugstutzen	K35 - 60		alle
41103	Konsole Druckwächter	K35 - 60		alle
41104	Differenzdruckwächter	K35 - 60		alle
41105	Reinigungsdeckel unten	K35 - 60		alle
41106	Deckel Zuluftschacht	K35 - 60		alle
41107	Tülle 10x17,5x1,2	K35 - 60		alle
41108	Sockel Vorratsbehälter	K35 - 60		alle
41109	Auffahrblech Aschenbehälter	K35 - 60		alle
41110	Hebel oben Schikane	K35 - 60		alle
41111	Pass-Schulterschraube M10x10	K35 - 60		alle
41112	Klemmblock Schikane	K35 - 60		alle
41113	Sechskantschraube M8x30	K35 - 60		alle
41114	Halter Schikane links	K35 - 60		alle
41115	Stange Schikane	K35 - 60		alle
41116	Hlater Schikane rechts	K35 - 60		alle
41117	Distanz Schikane	K35 - 60		alle
41118	Fallrinne	K35 - 60		alle
41119	Klappe Schikane	K35 - 60		alle
41120	Schirm Schikane	K35 - 60		alle
41121	Schikane 1	K35 - 60		alle
41122	Schikane 2	K35 - 60		alle
41123	Reinigungstür kpl.	K35 - 60		alle
41124	Sechskantschraube M10x35	K35 - 60		alle
41125	Dichtsatz Reinigungstür	K35 - 60		alle
41126	Brennraumtür kpl.	K35 - 60		alle
41127	Aschentür kpl.	K35 - 60		alle
41128	Dichtsatz Brennraum-/Aschentür	K35 - 60		alle
41129	Achse für Türgriff	K35 - 60		alle
41130	Türgriff	K35 - 60		alle
41175	Mutter M8	K35 - 60		alle
41177	Verschlusswinkel BR-/Aschentür	K35 - 60		alle
41178	Mikroschalter	K35 - 60		alle
41254	Aschekeil	K35		alle
41288	Isolierstein rechts zu Brennraumtür	K35 - 60		alle
41289	Isolierstein links zu Brennraumtür	K35 - 60		alle

3 Saugzuggebläse / Flue gas fan



Art.Nr. Verkauf	Bezeichnung	Heizkessel	Kesselnummer von bis
37020	Kabeldurchführung D50	K35 - 60	alle
37038	Tauchfühler (Abgasfühler)	K35 - 60	alle
37089	Unterlegscheibe M6	K35 - 60	alle
37090	Unterlegscheibe M8	K35 - 60	alle
37107	Schutzrohr Abgastemp.fühler	K35 - 60	alle
41131	Gebläsemotor mit Leitung	K35 - 60	alle
41132	Sperrzahnmutter M6	K35 - 60	alle
41133	Gebläsedeckel	K35 - 60	alle
41134	Dämmung Gebläsedeckel	K35 - 60	alle
41135	Sechskantschraube M6x35	K35 - 60	alle
41136	Dämmblech Gebläsekasten	K35 - 60	alle
41137	Gebläsedeckel mit Spirale	K35 - 60	alle
41138	Dämmstein Gebläsekasten	K35 - 60	alle
41139	Abdeckung Dämmstein	K35 - 60	alle
41141	Lüfterrad	K35 - 60	alle
44533	Sperrzahnmutter M8	K35 - 60	alle

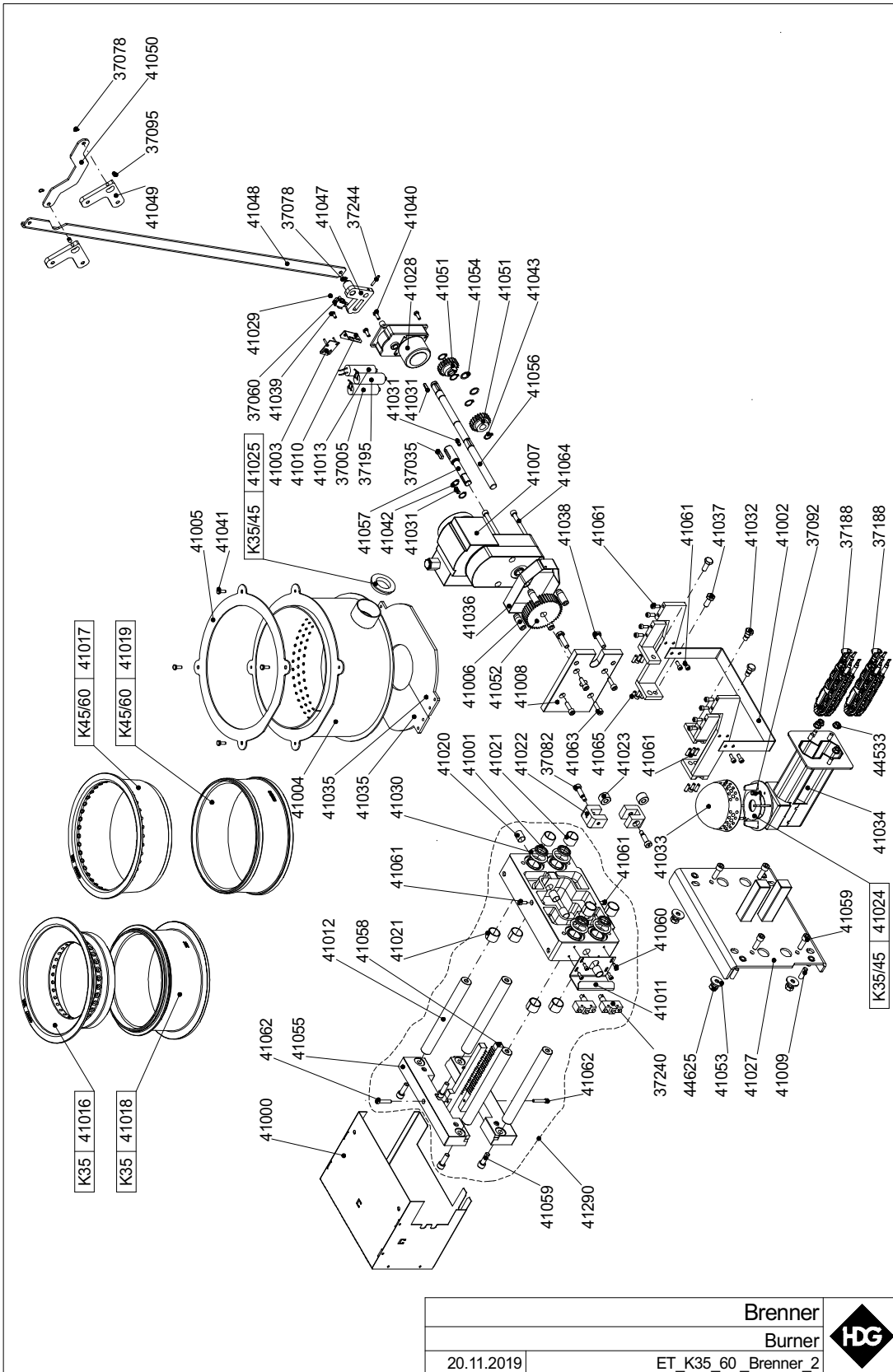
4 Vorratsbehälter / Intermediate hopper



* Ausfuehrung beachten!
* Check model!

Art.Nr. Verkauf	Bezeichnung	Heizkessel	Kesselnummer	
			von	bis
37039	Näherungsschalter kapazitiv	K35 - 60	1	ca. Ende 2019
37041	Dichtung Schneckenr./Vorrats.	K35 - 60		alle
37092	Sechskantschraube M5x12 furch.	K35 - 60		alle
37201	Getriebemotor für Schnecke	K35 - 60		alle
37207	Näherungsschalter induktiv	K35 - 60		alle
41040	Sechskantschraube M6x12 furch.	K35 - 60		alle
41071	Sechskantschraube M8x16	K35 - 60		alle
41091	Sechskantschraube M6x12	K35 - 60		alle
41142	Behälterstützen hinten	K35 - 60		alle
41143	Zuführung	K35 - 60		alle
41144	Staubabscheider Vorratsbehält.	K35 - 60		alle
41145	Dichtung Staubabscheider	K35 - 60		alle
41146	Dichtung Wartungsdeckel oben	K35 - 60		alle
41147	Wartungsdeckel oben	K35 - 60		alle
41148	Vorratsbehälter mit Sockel	K35 - 60		alle
41149	Fixierung Behälter	K35 - 60		alle
41150	Umbausatz Näherungsschalt. unten	K35 - 60		alle
41152	Sicherungsmutter M4	K35 - 60		alle
41153	Sechskantschraube M4x40	K35 - 60		alle
41154	Verschlusstopfen	K35 - 60		alle
41155	Flügelschraube M8x16	K35 - 60		alle
41156	Einbringrohr	K35 - 60		alle
41157	Dichtung Wartungsdeckel unten	K35 - 60		alle
41158	Wartungsdeckel unten	K35 - 60		alle
41159	Halterung Füllstandsmelder	K35 - 60		alle
41160	Stokerschnecke	K35 - 60		alle
41161	Schutzblech Stokerschnecke	K35 - 60		alle
41162	Schneckenrohr Pellets	K35 - 60		alle
41163	Abdeckplatte Motor	K35 - 60		alle
41164	Dichtung Schneckenmotor	K35 - 60		alle
41165	Bügel Näherungsschalter	K35 - 60		alle
41167	Lagerbuchse	K35 - 60		alle
41169	Zellenradschleuse	K35 - 60		alle
41171	Unterlagsscheibe 8	K35 - 60		alle
41172	Rillenkugellager 52x20x15	K35 - 60		alle
41173	Stirnrad Z67	K35 - 60		alle
41174	Sicherheitsthermostat Schnecke	K35 - 60		alle
41176	Halteblech STB	K35 - 60		alle
41255	Dichtung Fallrohr	K35 - 60		alle
41291	Zahnscheibe	K35 - 60		alle
41292	Näherungsschalter kapazitiv	K35 - 60		alle
44627	Sicherungsring 20x1,2	K35 - 60		alle

5 Brenner / Burner

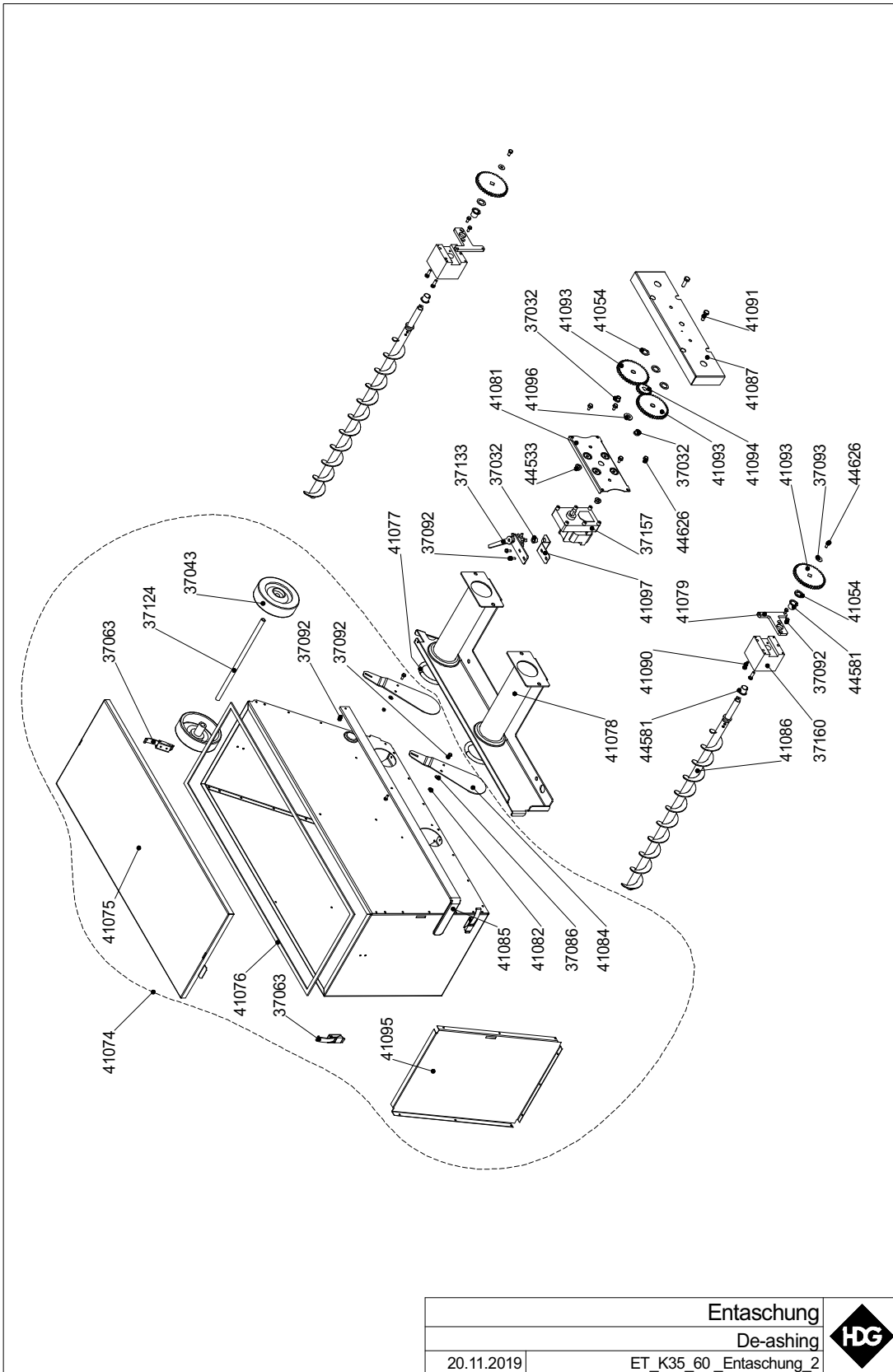


Art.Nr. Verkauf	Bezeichnung	Heizkessel	Kesselnummer von bis
37005	Kondensator 4 µF	K35 - 60	alle
37035	Passfeder ohne Anzug	K35 - 60	alle
37060	Mikroschalter	K35 - 60	alle
37078	Sicherungsring 8x0,81	K35 - 60	alle
37082	Zylinderkopfschraube M8x25	K35 - 60	alle
37092	Sechskantschraube M5x12	K35 - 60	alle
37095	Gewindestift M8x10	K35 - 60	alle
37188	Zündelement	K35 - 60	alle
37195	Kondensator 8 µF	K35 - 60	alle
37240	Mikroschalter Entaschung	K35 - 60	alle
37244	Spannstift 4x30	K35 - 60	alle
41000	Abdeckung Entaschung	K35 - 60	alle
41001	Abstreifer	K35 - 60	alle
41002	Aschequirl vorne	K35 - 60	alle
41003	Aufnahme Mikroschalter	K35 - 60	alle
41004	Brenner	K35 - 60	alle
41005	Dichtung Brenner	K35 - 60	alle
41006	Distanz Motor	K35 - 60	alle
41007	Flachgetriebemotor mit Leitung	K35 - 60	alle
41008	Flansch Antrieb	K35 - 60	alle
41009	Gewindestift M10x30	K35 - 60	alle
41010	Halter Mikroschalter	K35 - 60	alle
41011	Halter Mikroschalter Entasch.	K35 - 60	alle
41012	Holm Entaschung	K35 - 60	alle
41013	Kondensator 0,82 µF	K35 - 60	alle
41016	Konus Oberteil	K35	alle
41017	Konus Oberteil	K45/60	alle
41018	Konus Unterteil	K35	alle
41019	Konus Unterteil	K45/60	alle
41020	Lager 16 x 20	K35 - 60	alle
41021	Lager 25 x 20	K35 - 60	alle

Art.Nr. Verkauf	Bezeichnung	Heizkessel	Kesselnummer von bis
41022	Lagerblock Zahnstange	K35 - 60	alle
41023	Laufrolle Zahnstange	K35 - 60	alle
41024	Luftdrossel Primärluft	K35/45	alle
41025	Luftdrossel Sekundärluft	K35/45	alle
41027	Montagekonsole Entaschung	K35 - 60	alle
41028	Motor Abreinigung	K35 - 60	alle
41029	Mutter M3	K35 - 60	alle
41030	O-Ring 34,29x5,33	K35 - 60	alle
41031	Paßfeder 5x5x20	K35 - 60	alle
41032	Pass-Schulterschraube M10x12	K35 - 60	alle
41033	Primärluftdorn	K35 - 60	alle
41034	Primärluftrohr	K35 - 60	alle
41035	Rostplatte	K35 - 60	alle
41036	Schutz Stirnrad	K35 - 60	alle
41037	Sechskantschraube M10x20	K35 - 60	alle
41038	Sechskantschraube M10x35	K35 - 60	alle
41040	Sechskantschraube M6x12	K35 - 60	alle
41041	Sechskantschraube M6x16	K35 - 60	alle
41042	Sicherungsring 15x1	K35 - 60	alle
41043	Sicherungsring 16x1	K35 - 60	alle
41047	Stange 1 Abreinigung	K35 - 60	alle
41048	Stange 2 Abreinigung	K35 - 60	alle
41049	Stange 3 Abreinigung	K35 - 60	alle
41050	Stange 4 Abreinigung	K35 - 60	alle
41051	Stirnrad Entaschung	K35 - 60	alle
41052	Stirnrad Motor	K35 - 60	alle
41053	U-Scheibe M10	K35 - 60	alle
41054	Scheibe 16x22x1	K35 - 60	alle
41055	Verbinder Entaschung	K35 - 60	alle
41056	Welle Entaschung	K35 - 60	alle
41057	Welle Entaschungsmotor	K35 - 60	alle

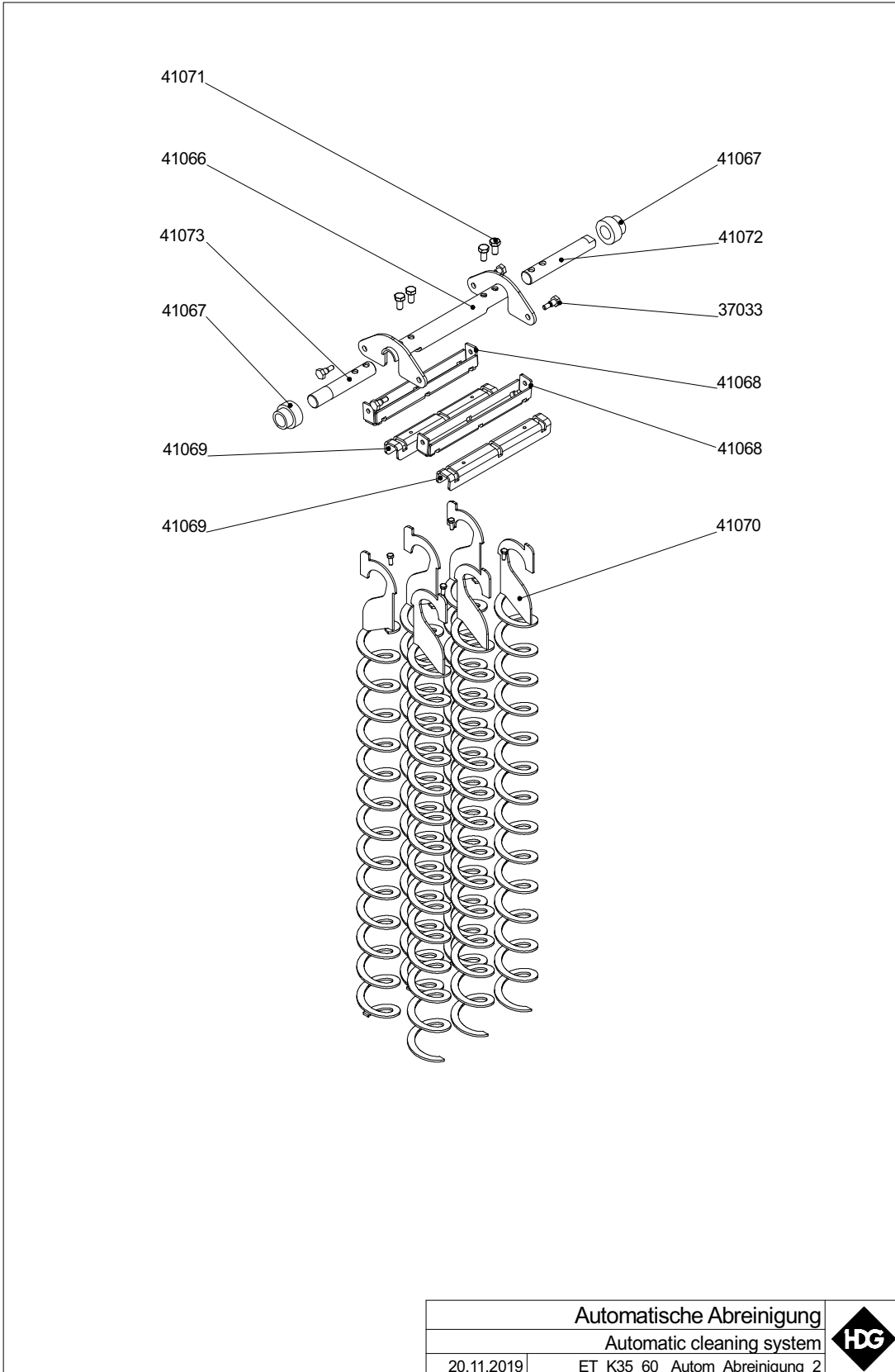
Art.Nr. Verkauf	Bezeichnung	Heizkessel	Kesselnummer von bis
41058	Zahnstange Entaschung	K35 - 60	alle
41059	Zylinderschraube M10x30	K35 - 60	alle
41060	Zylinderschraube M5x12	K35 - 60	alle
41061	Zylinderschraube M6x16	K35 - 60	alle
41062	Zylinderschraube M6x35	K35 - 60	alle
41063	Zylinderschraube M8x25	K35 - 60	alle
41064	Zylinderschraube M8x70	K35 - 60	alle
41065	Zylinderstift 6x20	K35 - 60	alle
41290	Entaschung „Neuteil“	K35 - 60	alle
44533	Sperrzahnmutter M8	K35 - 60	alle
44625	Sperrzahnmutter M10	K35 - 60	alle

6 Entaschung / De-ashing



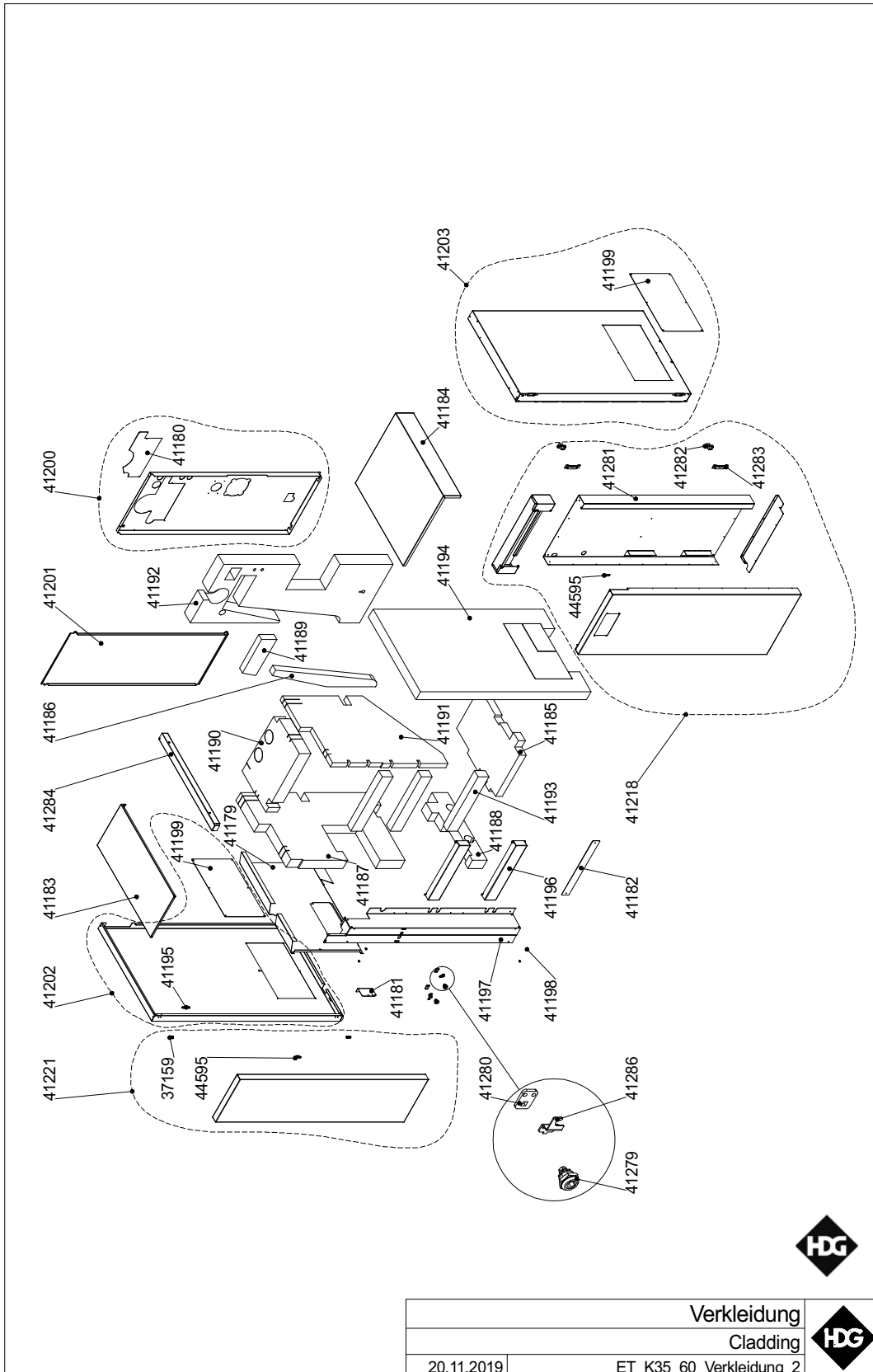
Art.Nr. Verkauf	Bezeichnung	Heizkessel	Kesselnummer von bis
37032	Lagerbuchse Rührwerk	K35 - 60	alle
37043	Rad für Aschenbehälter	K35 - 60	alle
37063	Spannverschluss	K35 - 60	alle
37086	Unterlegscheibe M5	K35 - 60	alle
37092	Sechskantschraube M5x12	K35 - 60	alle
37093	Unterlegscheibe M6	K35 - 60	alle
37124	Achse Aschenbehälter	K35 - 60	alle
37133	Rührwerk kpl.	K35 - 60	alle
37157	Entaschungsmotor	K35 - 60	alle
37160	Flansch Entaschung	K35 - 60	alle
41040	Sechskantschraube M6x12 furch.	K35 - 60	alle
41054	Scheibe 16x22x1	K35 - 60	alle
41074	Aschenbehälter kpl.	K35 - 60	alle
41075	Deckel Aschenbehälter	K35 - 60	alle
41076	Dichtung Deckel	K35 - 60	alle
41077	Dichtung Flansch Aschenbehälter	K35 - 60	alle
41078	Flansch Aschenbehälter	K35 - 60	alle
41079	Flanschplatte Entaschung	K35 - 60	alle
41081	Konsole Entaschung	K35 - 60	alle
41082	Mutter M5	K35 - 60	alle
41084	Schieber Aschenbehälter	K35 - 60	alle
41085	Schiebergriff Aschenbehälter	K35 - 60	alle
41086	Entaschungsschnecke	K35 - 60	alle
41087	Schutzblech Entaschung	K35 - 60	alle
41090	Sechskantschraube M6x20	K35 - 60	alle
41091	Sechskantschraube M8x25	K35 - 60	alle
41093	Stirnrad Entaschung	K35 - 60	alle
41094	Stirnrad Entaschungsmotor	K35 - 60	alle
41095	Trennblech Aschenbehälter	K35 - 60	alle
41096	Unterlagsscheibe 12	K35 - 60	alle
41097	Z-Winkel Rührwerk	K35 - 60	alle
44533	Sperrzahnmutter M8	K35 - 60	alle
44581	Gleitlager mit Bundbuchse	K35 - 60	alle
44626	Sechskantschraube M6x12	K35 - 60	alle

7 Automatische Abreinigung / Automatic cleaning system



Art.Nr. Verkauf	Bezeichnung	Heizkessel	Kesselnummer von bis
37033	Schraube M6	K35 - 60	alle
41066	Achse Abreinigung	K35 - 60	alle
41067	Lager Abreinigung	K35 - 60	alle
41068	Reinigungsprofil oben	K35 - 60	alle
41069	Reinigungsprofil unten	K35 - 60	alle
41070	Abreinigungsturbulator	K35 - 60	alle
41071	Sechskantschraube M8x16	K35 - 60	alle
41072	Abreinigungswelle hinten	K35 - 60	alle
41073	Abreinigungswelle vorne	K35 - 60	alle

8 Verkleidung / Cladding

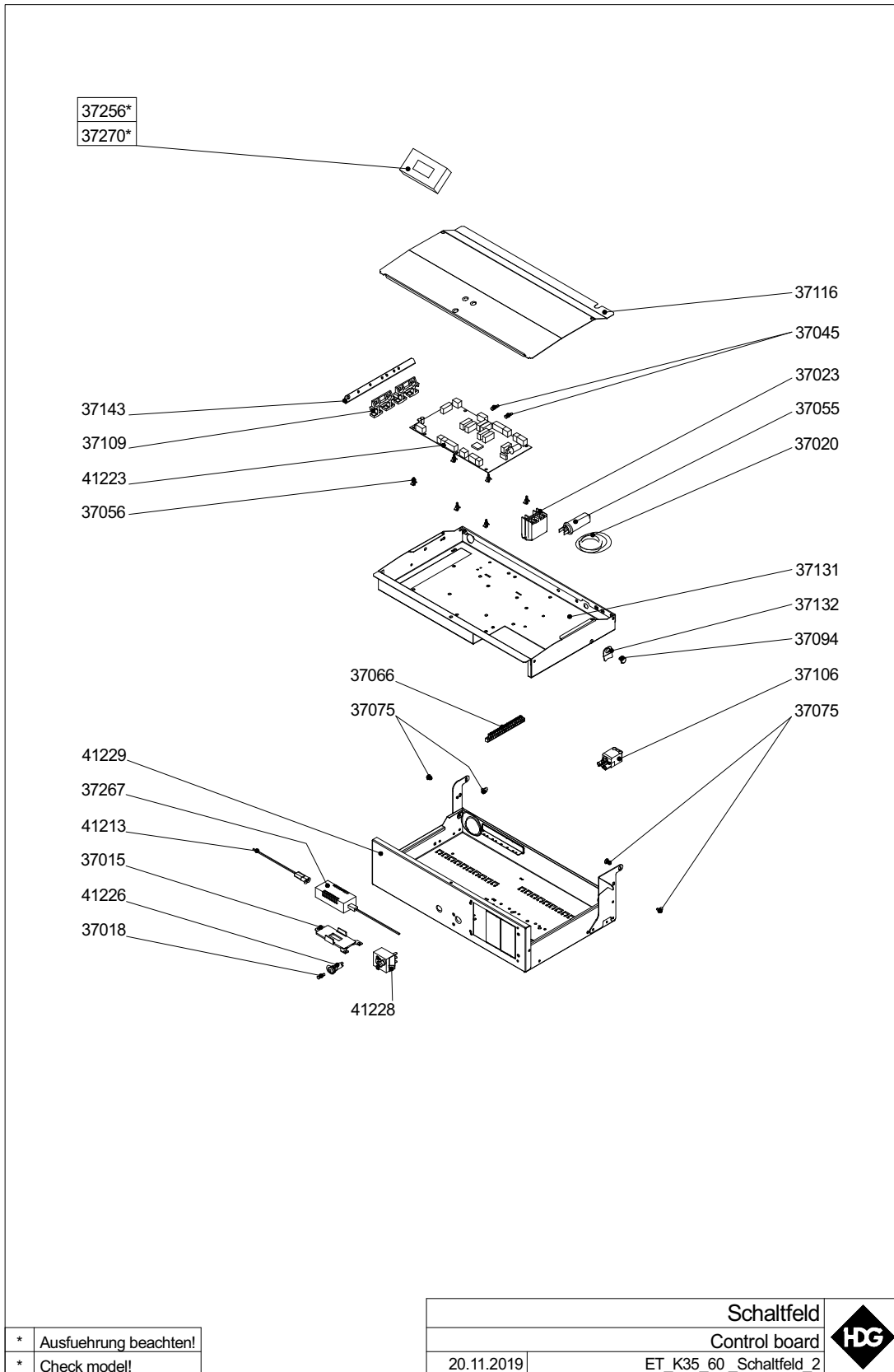


	Verkleidung
	Cladding
20.11.2019	ET K35 60 Verkleidung 2



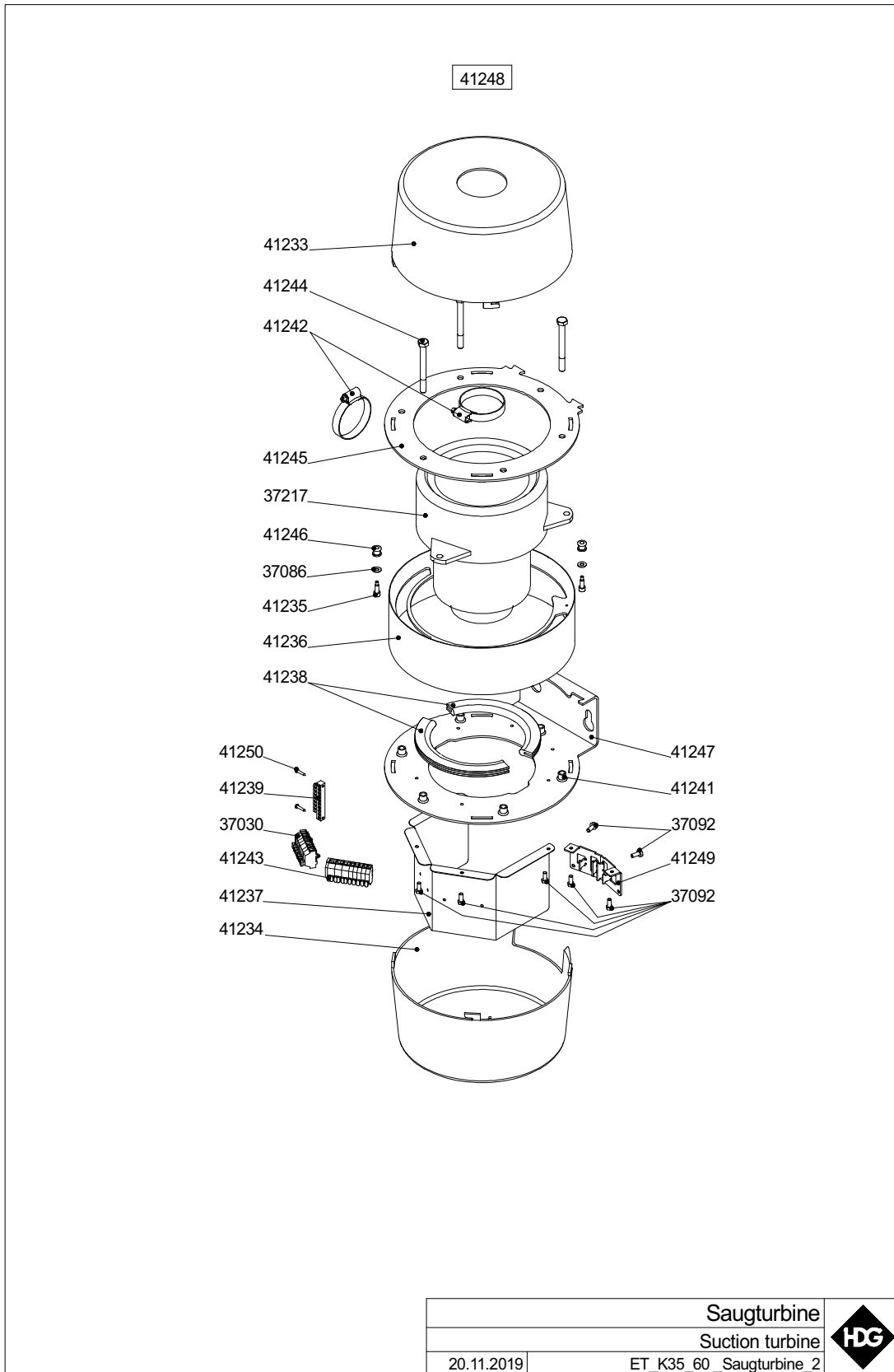
Art.Nr. Verkauf	Bezeichnung	Heizkessel	Kesselnummer von bis
37092	Sechskantschraube M5x12 (o.Abb.)	K35 - 60	alle
37159	Scharnier Tür links	K35 - 60	alle
41179	Abdeckblech Brenner	K35 - 60	alle
41180	Abdeckblech Rückwand	K35 - 60	alle
41181	Abdeckwinkel	K35 - 60	alle
41182	Blende unten	K35 - 60	alle
41183	Deckel oben Vorratsbehälter	K35 - 60	alle
41184	Deckel Schaltfeld	K35 - 60	alle
41185	Dämmung Boden	K35 - 60	alle
41186	Dämmung Kessel Einlage	K35 - 60	alle
41187	Dämmung Kessel links	K35 - 60	alle
41188	Dämmung Kessel links unten	K35 - 60	alle
41189	Dämmung Kessel Nachheizfläche	K35 - 60	alle
41190	Dämmung Kessel oben	K35 - 60	alle
41191	Dämmung Kessel rechts	K35 - 60	alle
41192	Dämmung Kessel Rückwand	K35 - 60	alle
41193	Dämmung Mittelblende	K35 - 60	alle
41194	Dämmung Seitenwand	K35 - 60	alle
41195	L-Winkel	K35 - 60	alle
41196	Mittelblende	K35 - 60	alle
41197	Mittelblende Verkleidung	K35 - 60	alle
41198	Puffer Silikon	K35 - 60	alle
41199	Revisionsdeckel	K35 - 60	alle
41200	Rückwand Kessel	K35 - 60	alle
41201	Rückwand links	K35 - 60	alle
41202	Seitenwand links	K35 - 60	alle
41203	Seitenwand rechts	K35 - 60	alle
41204	Senkschraube M4x16 TT (o. Abb.)	K35 - 60	alle
41205	Zylinderschraube 4,2x13 (o. Abb.)	K35 - 60	alle
41218	Vortür Kessel kpl.	K35 - 60	alle
41221	Vortür Vorratsbehälter kpl.	K35 - 60	alle
41279	Drehriegel	K35 - 60	alle
41280	Mitnehmer	K35 - 60	alle
41281	Rückwand Vortür	K35 - 60	alle
41282	Scharnier	K35 - 60	alle
41283	Scharnierkonsole	K35 - 60	alle
41284	Seitenwand Vorratsbehälter re.	K35 - 60	alle
41286	Verriegelungsblech	K35 - 60	alle
44595	Spannblech	K35 - 60	alle

9 Schaltfeld / Control board



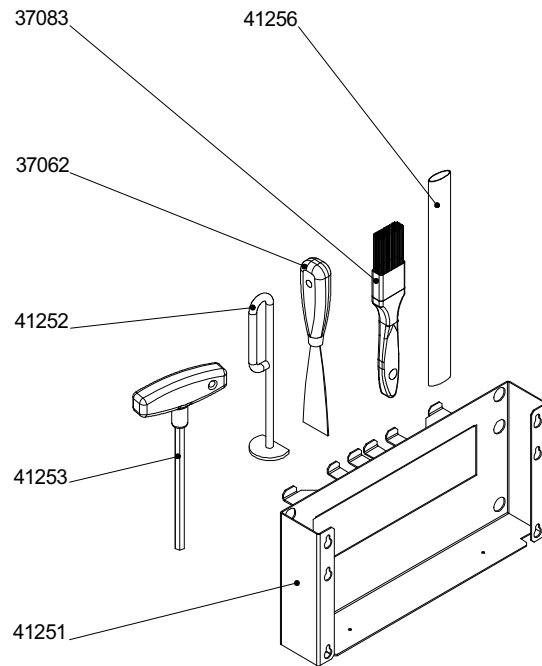
Art.Nr. Verkauf	Bezeichnung	Heizkessel	Kesselnummer von	bis
37015	Halteplatte Netzteil	K35 - 60	alle	
37018	Sicherung 6,3A T 5 x 20	K35 - 60	alle	
37020	Kabeldurchführung 2400	K35 - 60	alle	
37023	Relais OMRON	K35 - 60	alle	
37029	Wagoblock 261 6 tlg. (o. Abb.)	K35 - 60	alle	
37030	Wagoblock 261 8 tlg. (o. Abb.)	K35 - 60	alle	
37045	Sicherung 1A T 5 x 20	K35 - 60	alle	
37055	Kondensator 3µF	K35 - 60	alle	
37056	Platinenhalter	K35 - 60	alle	
37066	Klemmschiene	K35 - 60	alle	
37067	Wagoblock 261 8 pol. (o. Abb.)	K35 - 60	alle	
37068	Wagoblock 261 11tlg orange (o.Abb.)	K35 - 60	alle	
37075	Ansatzschraube	K35 - 60	alle	
37094	Bolzen	K35 - 60	alle	
37100	Wagoblock 8 pol. blau/grau (o. Abb.)	K35 - 60	alle	
37101	Wagoblock 11 pol. orange (o. Abb.)	K35 - 60	alle	
37106	Netzanschlussbuchse 3pol.sw	K35 - 60	alle	
37109	Zugentlastung 4-fach	K35 - 60	alle	
37116	Deckel Schaltfeld	K35 - 60	alle	
37131	Schaltfeld Oberteil	K35 - 60	alle	
37132	Verriegelungarm Schaltfeld	K35 - 60	alle	
37143	Winkel Zugentlastungen	K35 - 60	alle	
37151	Leitung STB Schneckenrohr (o. Abb.)	K35 - 60	alle	
37256	Bedieneinheit Control Touch	K35 - 60	alle	
37267	Netzteil	K35 - 60	alle	
37270	Bedieneinheit Control Touch XL	K35 - 60	alle	
41209	Leitung Diff.druckwächter (o.Abb.)	K35 - 60	alle	
41210	Leitung Endschalter Abrein. (o.Abb.)	K35 - 60	alle	
41211	Leitung Mikrosch. Rost/Beh. (o. Abb.)	K35 - 60	alle	
41212	Leitung Motor Abr./Entasch. (o.Abb.)	K35 - 60	alle	
41213	Leitung Netzteil	K35 - 60	alle	
41214	Leitung Rostmotor/Zündung (o.Abb.)	K35 - 60	alle	
41215	Leitung Rotationserkennung (o.Abb.)	K35 - 60	alle	
41216	Leitung Schneckenmotor (o. Abb.)	K35 - 60	alle	
41217	Leitung Türschalter (o. Abb.)	K35 - 60	alle	
41219	Kabelsatz 230 VAC (o. Abb.)	K35 - 60	alle	
41220	Kabelsatz 12 VDC (o. Abb.)	K35 - 60	alle	
41223	Platine FMF	K35 - 60	alle	
41226	Sicherungshalter	K35 - 60	alle	
41228	Sicherheitsthermostat	K35 - 60	alle	
41229	Schaltfeld Unterteil kpl. beschichtet	K35 - 60	alle	


10 Saugturbine / Suction turbine



Art.Nr. Verkauf	Bezeichnung	Heizkessel	Kesselnummer von bis
37030	Wagoblock 261 8-tlg.	K35 - 60	alle
37086	Unterlegescheibe M5	K35 - 60	alle
37092	Sechskantschraube M5x12	K35 - 60	alle
37217	Gebläsemotor	K35 - 60	alle
41205	Zylinderschraube 4,2x13 (o. Abb.)	K35 - 60	alle
41233	Abdeckung Saugturbine oben	K35 - 60	alle
41234	Abdeckung Saugturbine unten	K35 - 60	alle
41235	Ansatzschraube M4x23	K35 - 60	alle
41236	Befestigung Saugturbine	K35 - 60	alle
41237	Befestigung Wagoblock	K35 - 60	alle
41238	Dichtungsprofil	K35 - 60	alle
41239	Klemmschiene MS 8-pol.	K35 - 60	alle
41241	Nietmutter M8	K35 - 60	alle
41242	Schlauchklemme 40-60	K35 - 60	alle
41243	Wagoblock 261 OR 1-11	K35 - 60	alle
41244	Sechskantschraube M8x80	K35 - 60	alle
41245	Spanblech Saugturbine	K35 - 60	alle
41246	Tülle DK 6/9/12-7	K35 - 60	alle
41247	Wandkonsole Saugturbine	K35 - 60	alle
41248	Saugturbine kpl.	K35 - 60	alle
41249	Zugentlastung Saugturbine	K35 - 60	alle
41250	Zylinderschraube 2,9x16	K35 - 60	alle

11 Zubehör



	Zubehoer	
	Accessoires	
20.11.2019	ET_K35_60_Zubehoer_2	

Art.Nr. Verkauf	Bezeichnung	Heizkessel	Kesselnummer von bis
37062	Malerspachtel	K35 - 60	alle
37083	Flachpinsel	K35 - 60	alle
41251	Wandhalterung	K35 - 60	alle
41252	Reinigungsschaber für Fallrohr	K35 - 60	alle
41253	Sechskant-Stiftschlüssel 10	K35 - 60	alle
41256	Saugrohr	K35 - 60	alle

HDG Bavaria GmbH
Heizsysteme für Holz
Siemensstraße 22
D-84323 Massing
Tel. +49(0)8724/ 897-0
info@hdg-bavaria.com
www.hdg-bavaria.com