

**Ersatzteilliste**  
**Spare parts list**

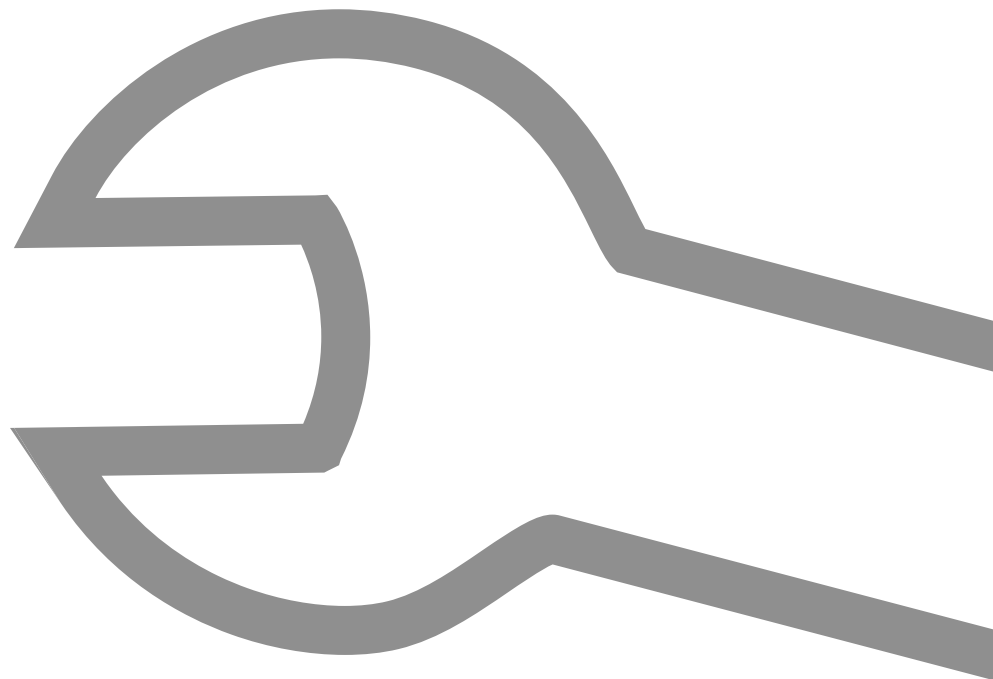


*Komfortabel  
heizen. Mit Holz!*

**HDG Compact 25/35**

**HDG Compact 30/40/50/65**

**HDG Compact 80/95**





# Inhalt / Content

|     |  |    |
|-----|--|----|
| 1   | Hinweise zur Ersatzteilliste / Information on the spare parts list ..... | 4  |
| 1.1 | Allgemein / General information .....                                    | 4  |
| 1.2 | Erläuterungen / Explanations .....                                       | 5  |
| 1.3 | Bestellung / Ordering .....  | 5  |
| 2   | Elektroteile / Electrical parts .....                                    | 6  |
|     | HDG Compact 25 - 95 (1) .....  | 6  |
|     | HDG Compact 25 - 95 (2) .....  | 8  |
|     | HDG Compact 25 - 95 (3) .....  | 12 |
| 3   | Brennkammer / Combustion chamber .....                                   | 14 |
| 4   | Rostteile / Grate parts .....  | 16 |
|     | HDG Compact 25 - 65 .....  | 16 |
|     | HDG Compact 80/95 .....  | 18 |
| 5   | BKR-Tür und Schachtdeckel / Door and shaft lid .....                     | 20 |
| 6   | Automatische Abreinigung / Automatic cleaning system .....               | 22 |
|     | Abreinigung oben .....   | 22 |
|     | Abreinigung unten .....  | 24 |
| 7   | Automatische Entaschung / Automatic de-ashing .....                      | 26 |
|     | HDG Compact 25/35 .....  | 26 |
|     | HDG Compact 30/40/50/65 .....  | 28 |
|     | HDG Compact 80/95 .....  | 30 |
| 8   | Entaschung Standard / De-ashing standard .....                           | 32 |
| 9   | Dämmung / Insulation .....   | 34 |
|     | HDG Compact 25 - 80 alt .....  | 34 |
|     | HDG Compact 30 - 95 neu .....  | 36 |
| 10  | Verkleidung / Cladding .....   | 38 |
|     | HDG Compact 25 - 80 alt rund(1) .....                                    | 38 |
|     | HDG Compact 25 - 80 alt rund (2) .....                                   | 42 |
|     | HDG Compact 25 - 80 alt (1) .....  | 44 |
|     | HDG Compact 25 - 80 alt (2) .....  | 48 |
|     | HDG Compact 30 - 95 neu (1) .....  | 52 |
|     | HDG Compact 30 - 95 neu (2) .....  | 54 |
| 11  | Zubehör / Accessories .....  | 56 |
| 12  | Saugzuggebläse / Flue gas fan .....                                      | 58 |
| 13  | Feinstaubfilter / Dust filter .....                                      | 60 |

# 1 Hinweise zur Ersatzteilliste / Information on the spare parts list

## 1.1 Allgemein / General information

Diese Ersatzteilliste ist gültig für die Heizanlagen

- HDG Compact 25/35
- HDG Compact 30/40/50/65 (E)
- HDG Compact 80/95 (E).

Ihre Verwendung hilft, die Ersatzteile zu definieren, die Bestellabwicklungen zu vereinfachen, Falschbestellungen und Falschliefereien zu vermeiden und Kundenzufriedenheit zu gewährleisten.

*This spare parts list is valid for the heating systems*

- HDG Compact 25/35
- HDG Compact 30/40/50/65 (E)
- HDG Compact 80/95 (E).

*It is designed to aid in identifying spare parts, simplify the processing of orders, avoid incorrect orders and deliveries and ensure customer satisfaction.*

LESEN DER ERSATZTEILLISTE /  
READING THE SPARE PARTS LIST

Die Ersatzteilliste ist von jeder Person zu verwenden, die Ersatzteile für die Heizanlage HDG Compact 25 - 95 bestellt.

*The spare parts list is to be used by all persons who order spare parts for the heating system HDG Compact 25 - 95.*

TECHNISCHE ÄNDERUNGEN /  
TECHNICAL CHANGES

Unsere Heizkessel werden ständig weiterentwickelt und verbessert. Die in dieser Ausgabe enthaltenen Daten entsprechen dem Stand der Drucklegung.

Änderungen von technischen Details gegenüber den Angaben und Abbildungen der Ersatzteilliste sind vorbehalten.

*We continuously develop and improve our boilers. The information in this version was correct at the time of going to press.*

*We reserve the right to make changes which may then deviate from the technical details and illustrations in this spare parts list.*

COPYRIGHT

Nachdruck, Einspeicherung in ein Datenverarbeitungs-System oder Übertragung durch elektronische, mechanische, fotografische oder irgendwelche anderen Mittel, Aufzeichnungen oder Übersetzungen dieser Veröffentlichung - auch auszugsweise - bedürfen der schriftlichen Genehmigung der HDG Bavaria GmbH.

*Written agreement is required from HDG Bavaria GmbH for any reprints, storage in a data-processing system or transmission by electronic, mechanical, photographic or any other means, and for copies or translations of this publication, in whole or in part.*

## 1.2 Erläuterungen / Explanations

Die Ersatzteilliste ist in verschiedene Baugruppen unterteilt. Auf den nachfolgenden Seiten finden Sie zum einen die Ersatzteilzeichnungen mit den Verkaufsartikelnummern und zum anderen nochmals alle relevanten Informationen in Tabellenform. Neben der Verkaufsartikelnummer und der Bezeichnung wird hierbei angegeben, auf welchen Heizkessel bzw. zu welcher Kesselnummer sich das Ersatzteil bezieht.

*The spare parts list is divided into different modules. On the following pages you can find the drawings of the spare parts with sales item numbers as well as all relevant information displayed in tables. In addition to the sales item number and the designation, the boiler (boiler number) which uses this part is also specified.*

## 1.3 Bestellung / Ordering

Ihre Bestellung von Ersatzteilen richten Sie bitte an Ihren zuständigen HDG Ansprechpartner.

*Please send your spare parts orders to your HDG customer representative.*

# 2 Elektroteile / Electrical parts

## HDG COMPACT 25 - 95 (1)

The drawing shows various electrical components for the HDG Compact 25-95 boiler, including control units, cables, and mounting hardware. Callouts point to specific parts on the boiler's control panel and base.

|                 |  |             |  |
|-----------------|--|-------------|--|
| HDG Compatronic |  | HDG Control |  |
| 30280*          |  | 39084*      |  |
| 30283*          |  | 39085*      |  |
| 30286*          |  | 39086*      |  |
|                 |  | 39087*      |  |
|                 |  | 39088*      |  |
|                 |  | 39136*      |  |
|                 |  | 39137*      |  |

30241

|                 |        |
|-----------------|--------|
| HDG Compatronic | 30451* |
|-----------------|--------|

|                 |        |
|-----------------|--------|
| HDG Compatronic | 30452* |
|-----------------|--------|

|         |        |         |        |
|---------|--------|---------|--------|
| C 25/35 |        | C 25/35 |        |
| C 30-65 | 30242* | C 30-65 | 30242* |
| C 80    |        | C 80    |        |

|         |        |         |        |
|---------|--------|---------|--------|
| C 25/35 |        | C 25/35 |        |
| C 30-65 | 30257* | C 30-65 | 30257* |
| C 80    |        | C 80    |        |

|         |        |         |        |
|---------|--------|---------|--------|
| C 25/35 |        | C 25/35 |        |
| C 30-65 | 30258* | C 30-65 | 30258* |
| C 80    |        | C 80    |        |

|         |           |         |           |
|---------|-----------|---------|-----------|
| C 25/35 |           | C 25/35 |           |
| C 30-65 | 39074*/** | C 30-65 | 39074*/** |
| C 80    |           | C 80    |           |
| 4,3"    |           | C 25/35 |           |
|         |           | C 30-65 | 39145*/** |
|         |           | C 80    |           |
|         |           | C 95    | 39145**   |
| 7"      |           | C 25/35 |           |
|         |           | C 30-65 | 39075*/** |
|         |           | C 80    |           |
|         |           | C 95    | 39075**   |

|         |        |         |        |
|---------|--------|---------|--------|
| C 25/35 |        | C 25/35 |        |
| C 30-65 | 30275* | C 30-65 | 30275* |
| C 80    |        | C 80    |        |
| C 95    | 30275  | C 95    | 30275  |

|         |        |         |        |
|---------|--------|---------|--------|
| C 25/35 |        | C 25/35 |        |
| C 30-65 | 40296* | C 30-65 | 40296* |
| C 80    |        | C 80    |        |
| C 95    | 40296  | C 95    | 40296  |

|         |        |         |        |
|---------|--------|---------|--------|
| C 25/35 |        | C 25/35 |        |
| C 30-65 | 30709* | C 30-65 | 30709* |
| C 80    |        | C 80    |        |
| C 95    | 30709  | C 95    | 30709  |

|         |        |         |        |
|---------|--------|---------|--------|
| C 25/35 |        | C 25/35 |        |
| C 30-65 | 40294* | C 30-65 | 40294* |
| C 80    |        | C 80    |        |
| C 95    | 40294  | C 95    | 40294  |

|         |       |         |       |
|---------|-------|---------|-------|
| C 30-65 |       | C 30-65 |       |
| C 80/95 | 30453 | C 80/95 | 30453 |

|         |       |         |       |
|---------|-------|---------|-------|
| C 30-65 |       | C 30-65 |       |
| C 80/95 | 30233 | C 80/95 | 30233 |

|         |       |         |       |
|---------|-------|---------|-------|
| C 30-65 |       | C 30-65 |       |
| C 80/95 | 30453 | C 80/95 | 30453 |

33149

30054

30439

30242\*

30257\*

30258\*

39074\*/\*\*

39145\*/\*\*

39145\*\*

39075\*/\*\*

39075\*\*

40296\*

30709\*

40294\*

30453

30233

30453

30439

30054

- \* Kesselnummer beachten!  
\* Check boiler number!
- \*\* Ausfuehrung beachten!  
\*\* Check modell!

|  |                               |  |
|--|-------------------------------|--|
| <b>Elektro- und Anbauteile</b>         |                               |  |
| <i>Electrical- and attaching parts</i> |                               |  |
| 24.08.2021                             | ET1_C50 Elektro_Anbauteile1_5 |  |

| Art.Nr.<br>Verkauf | Bezeichnung                        | Heizkessel | Kesselnummer<br>von bis       |                 |
|--------------------|------------------------------------|------------|-------------------------------|-----------------|
| 30054              | Endschalter                        | C 25 - 95  | alle                          |                 |
| 30233              | Druckausgleichsschlauch            | C 30 - 95  | alle                          |                 |
| 30241              | Sicherheitstemperaturbegrenzer     | C 25 - 95  | alle                          |                 |
| 30242              | Not-Aus-Schalter                   | C 25/35    | 200001                        | 01C204057-13045 |
|                    |                                    | C 30 - 65  | 200001                        | 01C203929-13018 |
|                    |                                    | C80        | 200001                        | 01C203961-13013 |
| 30257              | Bedienelement Hydronic             | C 25 - 80  | Ausführung „Compatronic“      |                 |
| 30258              | Frontfolie HDG Compatronic         | C 25 - 80  | Ausführung „Compatronic“      |                 |
| 30263              | Feinsicherung T315mA (o. Abb.)     | C 25 - 80  | Ausführung „Compatronic“      |                 |
| 30275              | Set Unterdruckregelung             | C 25/35    | 01C204573-14110               | aktuell         |
|                    |                                    | C 30 - 65  | 01C204425-14082               | aktuell         |
|                    |                                    | C 80/95    | 01C204593-14029               | aktuell         |
| 30280              | Steckersatz Hydronic               | C 25 - 80  | Ausführung „Compatronic“      |                 |
| 30283              | Steckersatz Zentraleinheit         | C 25 - 80  | Ausführung „Compatronic“      |                 |
| 30286              | Steckersatz Transportmodul         | C 25 - 80  | Ausführung „Compatronic“      |                 |
| 30439              | Druckknopf                         | C 25 - 95  | alle                          |                 |
| 30451              | Verbindungskabel 38.0/RJ BE/ZM     | C 25 - 80  | Ausführung „Compatronic“      |                 |
| 30452              | Verbindungskabel 37.0/RJ TM/ZM     | C 25 - 80  | Ausführung „Compatronic“      |                 |
| 30453              | Einlegering für Wellrohr           | C 30 - 95  | alle                          |                 |
| 30709              | Silikonschlauch Unterdruckregelung | C 25/35    | 01C204573-14110               | aktuell         |
|                    |                                    | C 30 - 65  | 01C204425-14082               | aktuell         |
|                    |                                    | C 80/95    | 01C204593-14029               | aktuell         |
| 33149              | Reduziermuffe I/A                  | C 25 - 95  | alle                          |                 |
| 39074              | Bedieneinheit Control Touch        | C 25 - 95  | Ausführung „Control“ bis 2018 |                 |
| 39075              | Bedieneinheit Control Touch XL     | C 25 - 95  | Ausführung „Control“          |                 |
| 39084              | Steckersatz Display                | C25 - 95   | Ausführung „Control“          |                 |
| 39085              | Steckersatz Zentralmodul           | C 25 - 95  | Ausführung „Control“          |                 |
| 39086              | Steckersatz Antriebsmodul          | C 25 - 95  | Ausführung „Control“          |                 |
| 39087              | Steckersatz EM4 Kessel             | C 25 - 95  | Ausführung „Control“          |                 |
| 39088              | Steckersatz EM8                    | C 25 - 95  | Ausführung „Control“          |                 |
| 39136              | Steckersatz EM4 Gehäuse            | C 25 - 95  | Ausführung „Control“          |                 |
| 39137              | Steckersatz EM8 Display            | C 25 - 95  | Ausführung „Control“          |                 |
| 39145              | Bedieneinheit Control Touch        | C 25 - 95  | Ausführung „Control“ ab 2019  |                 |
| 40294              | Unterdruckrohr zum Rauchrohr       | C 25/35    | 01C204573-14110               | aktuell         |
|                    |                                    | C 30 - 65  | 01C204425-14082               | aktuell         |
|                    |                                    | C 80/95    | 01C204593-14029               | aktuell         |
| 40296              | Differenzdrucktransmitter          | C 25/35    | 01C204573-14110               | aktuell         |
|                    |                                    | C 30 - 65  | 01C204425-14082               | aktuell         |
|                    |                                    | C 80/95    | 01C204593-14029               | aktuell         |





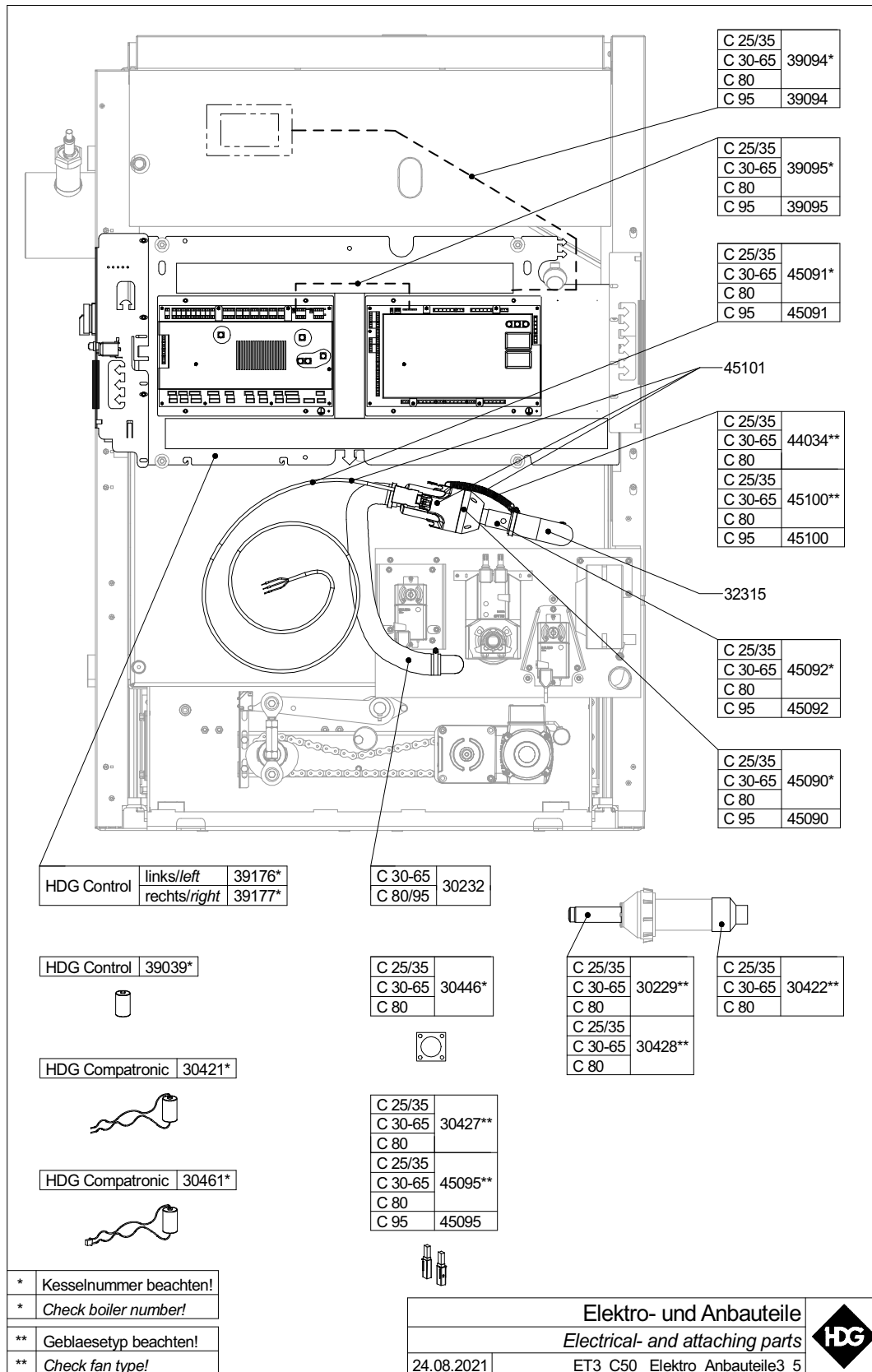
| Art.Nr.<br>Verkauf | Bezeichnung                      | Heizkessel | Kesselnummer<br>von bis  |                 |
|--------------------|----------------------------------|------------|--------------------------|-----------------|
| 30217              | Endschalter Stellmotor           | C 25/35    | 01C2010293607            | 01C204328-13054 |
|                    |                                  | C 40/50/65 | 01C2010293607            | 01C204676-14177 |
|                    |                                  | C 80       | 01C2010293607            | 01C204424-14006 |
| 30226              | Stellmotor kpl.                  | C 25/35    | 01C2010293607            | 01C204328-13054 |
|                    |                                  | C 40/50/65 | 200001                   | 01C204676-14177 |
|                    |                                  | C 80       | 01C2010293607            | 01C204424-14006 |
| 30234              | Brennraumtemperaturfühler        | C 25 - 95  | alle (Keramikschutzrohr) |                 |
| 30235              | Hauptschalter                    | C 25 - 95  | alle                     |                 |
| 30238              | Isolierscheibe zu Lambda-Sonde   | C 25 - 80  | Ausführung „Compatronic“ |                 |
| 30243              | Saugzuggebläse                   | C 25/35    | alle                     |                 |
| 30244              | Verbrennungsluftgebläse          | C 30 - 80  | alle                     |                 |
| 30245              | Primärluftsteuerung li./re.      | C 25/35    | 200001                   | 01C204328-13054 |
| 30246              | Primärluftsteuerung links        | C 30 - 65  | 200001                   | 01C204676-14177 |
| 30248              | Primärluftsteuerung links        | C 80       | 200001                   | 01C204424-14006 |
| 30249              | Primärluftsteuerung rechts       | C 30 - 65  | 200001                   | 01C204676-14177 |
| 30250              | Primärluftsteuerung rechts       | C 80       | 200001                   | 01C204424-14006 |
| 30251              | Sekundärluftsteuerung li./re.    | C 25/35    | 200001                   | 01C204328-13054 |
| 30252              | Sekundärluftsteuerung links      | C 30 - 65  | 200001                   | 01C204676-14177 |
| 30253              | Sekundärluftsteuerung links      | C 80       | 200001                   | 01C204424-14006 |
| 30254              | Sekundärluftsteuerung rechts     | C 30 - 65  | 200001                   | 01C204676-14177 |
| 30255              | Sekundärluftsteuerung rechts     | C 80       | 200001                   | 01C204424-14006 |
| 30256              | Stellmotor                       | C 25 - 95  | alle                     |                 |
| 30260              | Zentraleinheit                   | C 25 - 80  | Ausführung „Compatronic“ |                 |
| 30261              | Transportmodul                   | C 25 - 80  | Ausführung „Compatronic“ |                 |
| 30297              | Tauchfühler PT1000               | C 25 - 95  | alle                     |                 |
| 30346              | Hallsensor zu Saugzuggebläse     | C 25/35    | alle                     |                 |
| 30347              | Dichtung zu Saugzuggebläse       | C 25/35    | alle                     |                 |
| 30348              | Drehzahlregler                   | C 25/35    | Ausführung „Compatronic“ |                 |
| 30439              | Druckknopf                       | C 25 - 95  | alle                     |                 |
| 30447              | Dichtung Verbrennungsluftgebläse | C 30 - 80  | alle                     |                 |
| 30448              | Dichtung Primärluftflansch       | C 30 - 95  | alle                     |                 |

| Art.Nr.<br>Verkauf | Bezeichnung                          | Heizkessel | Kesselnummer<br>von bis  |         |
|--------------------|--------------------------------------|------------|--------------------------|---------|
| 30449              | Dichtung Sekundärluftflansch         | C 30 - 95  | alle                     |         |
| 30693              | Verbrennungsluftgebläse              | C 95       | alle                     |         |
| 30714              | Kondensator 4 µF                     | C 95       | alle                     |         |
| 32044              | Rep.Satz Lambda-Sonde                | C 25 - 80  | Ausführung „Compatronic“ |         |
| 32049              | Abgastemperaturfühler                | C 25 - 95  | alle                     |         |
| 35817              | Kondensator 2 µF/420VDB              | C 30 - 80  | alle                     |         |
| 39073              | Erweiterungsmodul EM4                | C 25 - 95  | Ausführung „Control“     |         |
| 39076              | Zentralmodul                         | C 25 - 95  | Ausführung „Control“     |         |
| 39077              | Antriebsmodul                        | C 25 - 95  | Ausführung „Control“     |         |
| 39078              | Platine EM4                          | C 25 - 95  | Ausführung „Control“     |         |
| 39079              | Platine EM8                          | C 25 - 95  | Ausführung „Control“     |         |
| 39089              | Sicherung T 2A 5x20 (o. Abb.)        | C 25 - 95  | Ausführung „Control“     |         |
| 39090              | Sicherung F 10A 5x20 (o. Abb.)       | C 25 - 95  | Ausführung „Control“     |         |
| 39091              | Sicherung T 1,6A 5x20 (o. Abb.)      | C 25 - 95  | Ausführung „Control“     |         |
| 39092              | Sicherung T 3,15A 5x20 (o. Abb.)     | C 25 - 95  | Ausführung „Control“     |         |
| 39093              | Lambda-Sonde LSU 4.9                 | C 25 - 95  | Ausführung „Control“     |         |
| 39096              | Zugentlastungsset (o. Abb.)          | C 25 - 95  | Ausführung „Control“     |         |
| 39097              | Sicherung T 125mA 5x20 (o. Abb.)     | C 25 - 95  | Ausführung „Control“     |         |
| 39098              | Leitung Lambda-Sonde                 | C 25 - 95  | Ausführung „Control“     |         |
| 39138              | Sicherungssatz Zentralmod. (o. Abb.) | C 25 - 95  | Ausführung „Control“     |         |
| 39139              | Sicherungssatz Antriebsm. (o. Abb.)  | C 25 - 95  | Ausführung „Control“     |         |
| 39140              | Sicherungssatz EM4 (o. Abb.)         | C 25 - 95  | Ausführung „Control“     |         |
| 39141              | Sicherungssatz EM8 (o. Abb.)         | C 25 - 95  | Ausführung „Control“     |         |
| 39154              | Sicherungshalter (o. Abb.)           | C 25 - 95  | Ausführung „Control“     |         |
| 42064              | Tauchhülse 1-Fühler DN 15            | C 25 - 95  | alle                     |         |
| 42124              | Scheibe zu Lambda-Sonde              | C 25 - 95  | Ausführung „Control“     |         |
| 43226              | Rep.Satz Dichtungen                  | C 30 - 95  | 205807                   | aktuell |
| 44036              | Sekundärluftsteuerung li./re.        | C 25/35    | 01C204573-14110          | aktuell |
| 44037              | Sekundärluftsteuerung links          | C 30 - 65  | 01C204425-14082          | aktuell |
| 44038              | Sekundärluftsteuerung rechts         | C 30 - 65  | 01C204425-14082          | aktuell |
| 44039              | Sekundärluftsteuerung links          | C 80       | 01C204593-14029          | 206289* |

| Art.Nr.<br>Verkauf | Bezeichnung                      | Heizkessel | Kesselnummer<br>von     | bis     |
|--------------------|----------------------------------|------------|-------------------------|---------|
| 44040              | Sekundärluftsteuerung rechts     | C 80       | 01C204593-14029         | 206289* |
| 44041              | Primärluftsteuerung li./re.      | C 25/35    | 01C204573-14110         | aktuell |
| 44042              | Primärluftsteuerung links        | C 30 - 65  | 01C204425-14082         | aktuell |
|                    |                                  | C 80/95    | 206290                  | aktuell |
| 44043              | Primärluftsteuerung links        | C 80       | 01C204593-14029         | 206289* |
| 44044              | Primärluftsteuerung rechts       | C 30 - 65  | 01C204425-14082         | aktuell |
|                    |                                  | C 80/95    | 206290                  | aktuell |
| 44045              | Primärluftsteuerung rechts       | C 80       | 01C204593-14029         | 206289* |
| 44046              | Stellmotor kpl.                  | C 25/35    | 01C204573-14110         | aktuell |
|                    |                                  | C 40/50/65 | 01C204425-14082         | aktuell |
|                    |                                  | C 80/95    | 01C204593-14029         | aktuell |
| 44047              | Endschalter Stellmotor           | C 25/35    | 01C204573-14110         | aktuell |
|                    |                                  | C 40/50/65 | 01C204425-14082         | aktuell |
|                    |                                  | C 80/95    | 01C204593-14029         | aktuell |
| 44087              | Rauchrohrflansch                 | C 50 - 95  | 205807                  | aktuell |
| 44088              | Abdeckung Filterblende           | C 30 - 95  | 205807                  | aktuell |
| 44192              | Brennraumtemperaturfühler        | C 25 - 95  | alle (Metallschutzrohr) |         |
| 44193              | Tauchhülse 3-Fühler DN 15        | C 25 - 95  | alle                    |         |
| 44194              | Dichtung Verbrennungsluftgebläse | C 95       | alle                    |         |
| 44195              | Sekundärluftsteuerung links      | C 80/95    | 206290                  | aktuell |
| 44196              | Sekundärluftsteuerung rechts     | C 80/95    | 206290                  | aktuell |
| 44228              | Rauchrohrflansch                 | C 30/40    | 205807                  | aktuell |

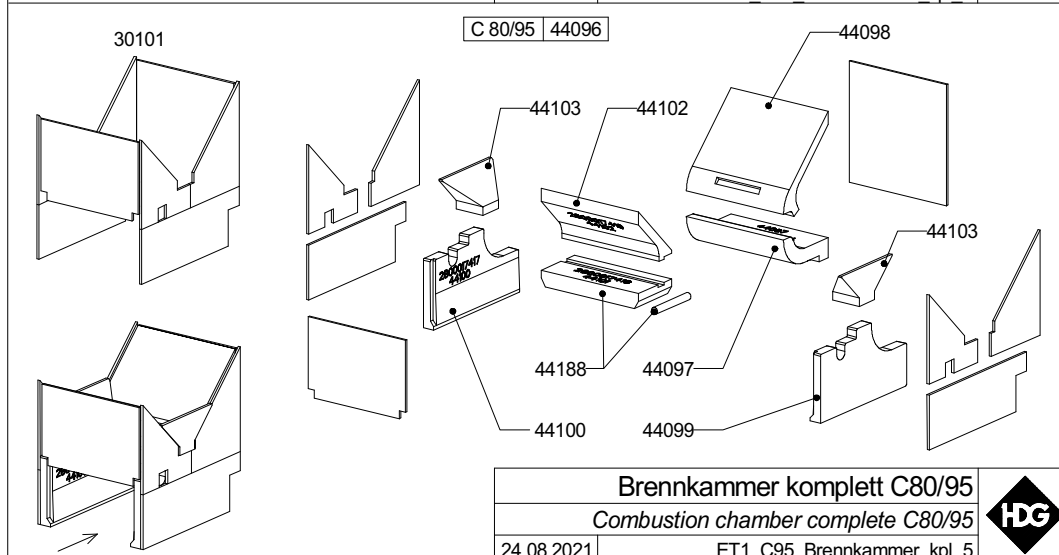
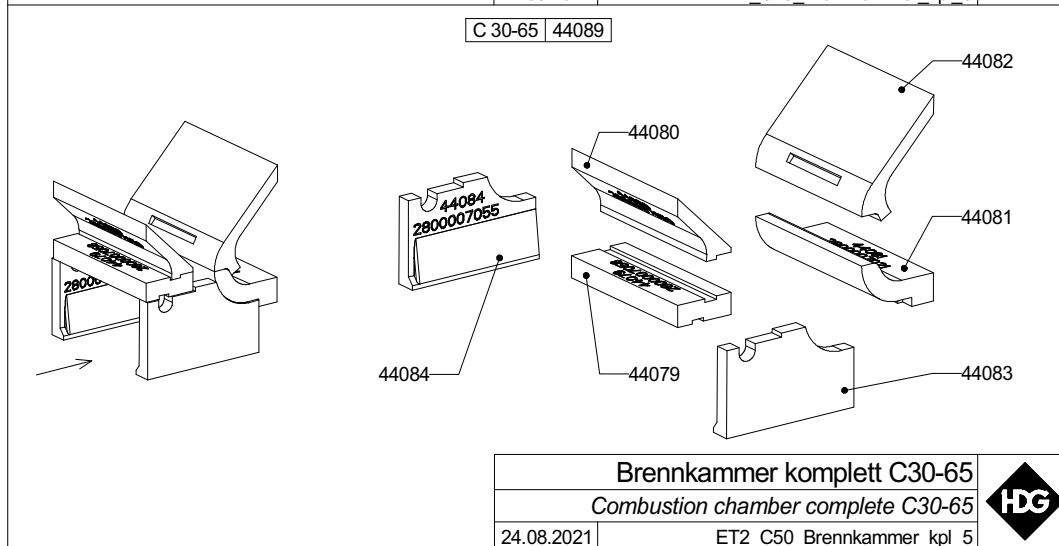
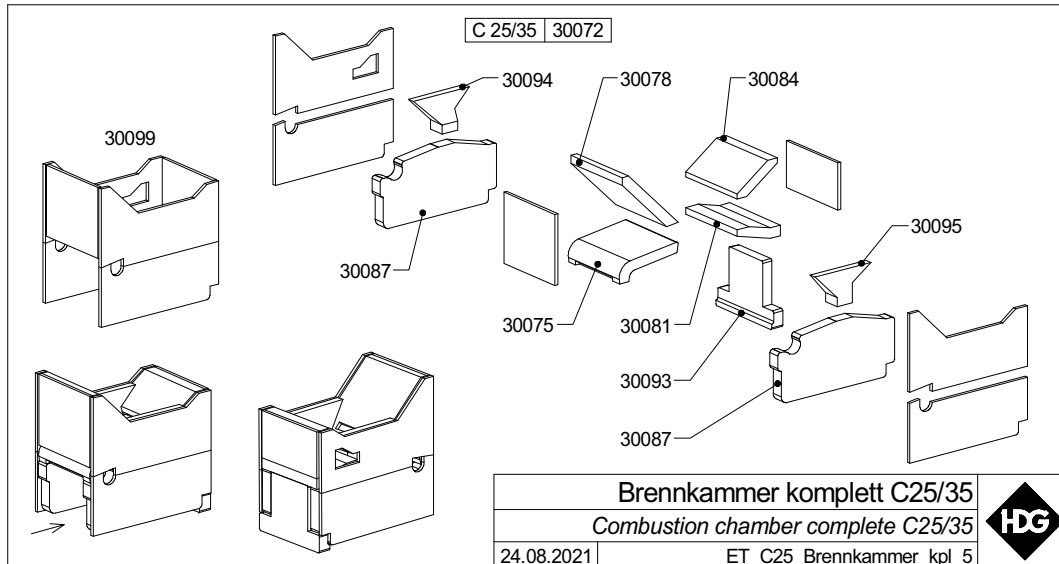
\*ausgenommen sind die Kesselnummern 206101 - 206110 / 206123 - 206132 / 206169 - 206178

HDG COMPACT 25 - 95 (3)



| Art.Nr.<br>Verkauf | Bezeichnung                         | Heizkessel | Kesselnummer<br>von bis          |                 |
|--------------------|-------------------------------------|------------|----------------------------------|-----------------|
| 30229              | Heizelement Leister Triac           | C 25 - 80  | ** Gebläsetyp beachten (Triac S) |                 |
| 30232              | Schlauch für Anzündgebläse          | C 30 - 95  | alle                             |                 |
| 30421              | Ersatzbatterie 3,6 V Drahtanschluss | C 25 - 80  | Ausführung „Compatronic“         |                 |
| 30422              | Adapter für Anzündgebläse Rion      | C 25 - 80  | ** Gebläsetyp beachten (Rion)    |                 |
| 30427              | Kohlebürsten Rion                   | C 25 - 80  | ** Gebläsetyp beachten (Rion)    |                 |
| 30428              | Heizelement Rion                    | C 25 - 80  | ** Gebläsetyp beachten (Rion)    |                 |
| 30446              | Dichtung Anzündflansch              | C 25 - 80  | 200001                           | 01C203282-14411 |
| 30461              | Ersatzbatterie 3,6 V mit Stecker    | C 25 - 80  | Ausführung „Compatronic“         |                 |
| 32315              | Dämmschlauch                        | C 25 - 95  | alle                             |                 |
| 39039              | Batterie 3,6 V                      | C 25 - 95  | Ausführung „Control“             |                 |
| 39094              | Verbindungsleitung Display/ZM       | C 25 - 95  | Ausführung „Control“             |                 |
| 39095              | Verbindungsleitung ZM/AM            | C 25 - 95  | Ausführung „Control“             |                 |
| 39176              | Platinenaufnahmeblech kpl. links    | C 25 - 95  | Ausführung „Control“             |                 |
| 39177              | Platinenaufnahmeblech kpl. rechts   | C 25 - 95  | Ausführung „Control“             |                 |
| 44034              | Befestigungssatz Gebläse Rion       | C 25 - 80  | 200001                           | 205076          |
| 45090              | Anzündgebläse Leister Igniter       | C 25 - 95  | 205077                           | aktuell         |
| 45091              | Zuleitung Anzündgebläse Igniter     | C 25 - 95  | 205077                           | aktuell         |
| 45092              | Heizelement Leister Igniter         | C 25 - 95  | 205077                           | aktuell         |
| 45095              | Kohlebürsten Leister Triac/Igniter  | C 25 - 95  | alle                             |                 |
| 45100              | Befestigungssatz Gebläse Igniter    | C 25 - 95  | 205077                           | aktuell         |
| 45101              | Anzündgebläse Leister Igniter kpl.  | C 25 - 95  | alle                             |                 |

# 3 Brennkammer / Combustion chamber



| Art.Nr.<br>Verkauf | Bezeichnung                 | Heizkessel | Kesselnummer<br>von bis |
|--------------------|-----------------------------|------------|-------------------------|
| 30072              | Brennkammer kpl.            | C 25/35    | alle                    |
| 30075              | Durchgangsstein unten BKR   | C 25/35    | alle                    |
| 30078              | Durchgangsstein oben BKR    | C 25/35    | alle                    |
| 30081              | Umlenkstein unten BKR       | C 25/35    | alle                    |
| 30084              | Umlenkstein oben BKR        | C 25/35    | alle                    |
| 30087              | Roststein li./re. BKR       | C 25/35    | alle                    |
| 30093              | Dämmstein Sek.-Kanal BKR    | C 25/35    | alle                    |
| 30094              | Einschnürstein links BKR    | C 25/35    | alle                    |
| 30095              | Einschnürstein rechts BKR   | C 25/35    | alle                    |
| 30099              | Dämmung BKR kpl.            | C 25/35    | alle                    |
| 30101              | Dämmung BKR kpl.            | C 80/95    | alle                    |
| 44079              | Durchgangsstein unten BKR   | C 30 - 65  | alle                    |
| 44080              | Durchgangsstein oben BKR    | C 30 - 65  | alle                    |
| 44081              | Umlenkstein unten BKR       | C 30 - 65  | alle                    |
| 44082              | Umlenkstein oben BKR        | C 30 - 65  | alle                    |
| 44083              | Brennkammerstein rechts BKR | C 30 - 65  | alle                    |
| 44084              | Brennkammerstein links BKR  | C 30 - 65  | alle                    |
| 44089              | Brennkammer kpl.            | C 30 - 65  | alle                    |
| 44096              | Brennkammer kpl.            | C 80/95    | alle                    |
| 44097              | Umlenkstein unten BKR       | C 80/95    | alle                    |
| 44098              | Umlenkstein oben BKR        | C 80/95    | alle                    |
| 44099              | Brennkammerstein rechts BKR | C 80/95    | alle                    |
| 44100              | Brennkammerstein links BKR  | C 80/95    | alle                    |
| 44102              | Durchgangsstein oben BKR    | C 80/95    | alle                    |
| 44103              | Einschnürstein BKR          | C 80/95    | alle                    |
| 44188              | Durchgangsstein unten BKR   | C 80/95    | alle                    |

# 4 Rostteile / Grate parts

## HDG COMPACT 25 - 65

|              |       |
|--------------|-------|
| links/left   | 30110 |
| rechts/right | 30113 |

|              |        |
|--------------|--------|
| links/left   | 44035* |
| rechts/right | 44057* |

|        |
|--------|
| 30460* |
| 30119* |

|              |       |
|--------------|-------|
| links/left   | 30111 |
| rechts/right | 30114 |

|                         |                     |  |
|-------------------------|---------------------|--|
| Rostteile C25/35        |                     |  |
| Grate components C25/35 |                     |  |
| 24.08.2021              | ET1_C25_Rostteile_5 |  |

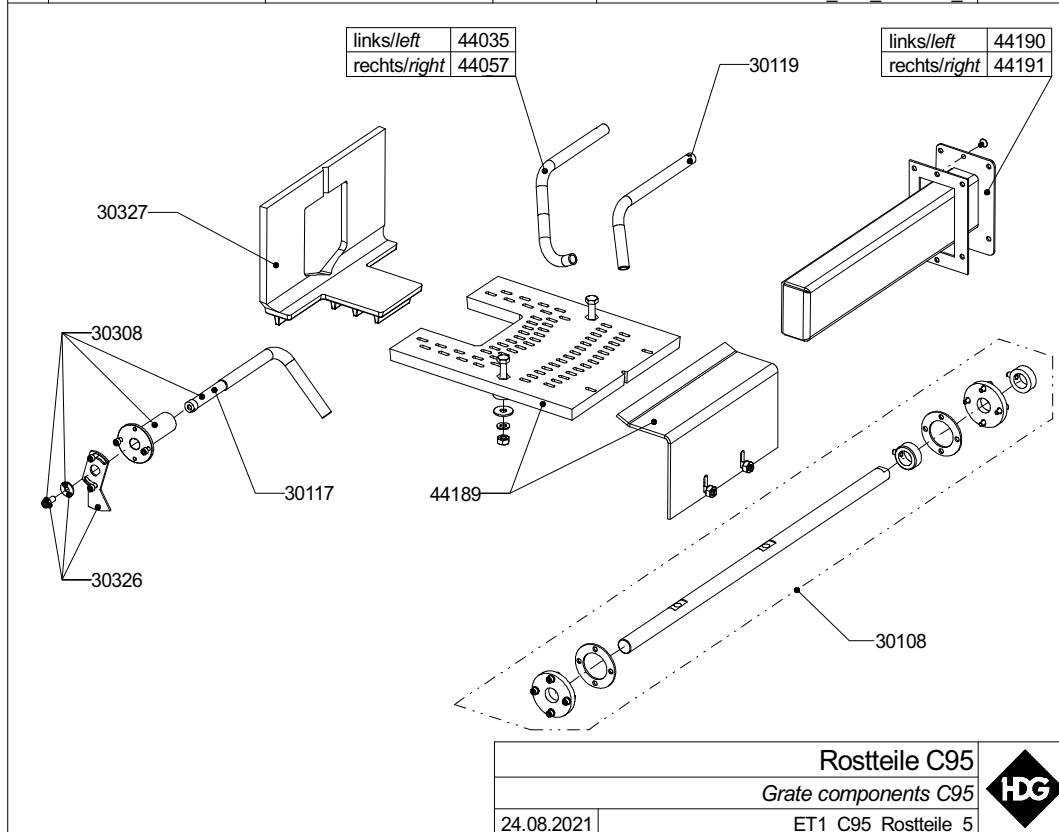
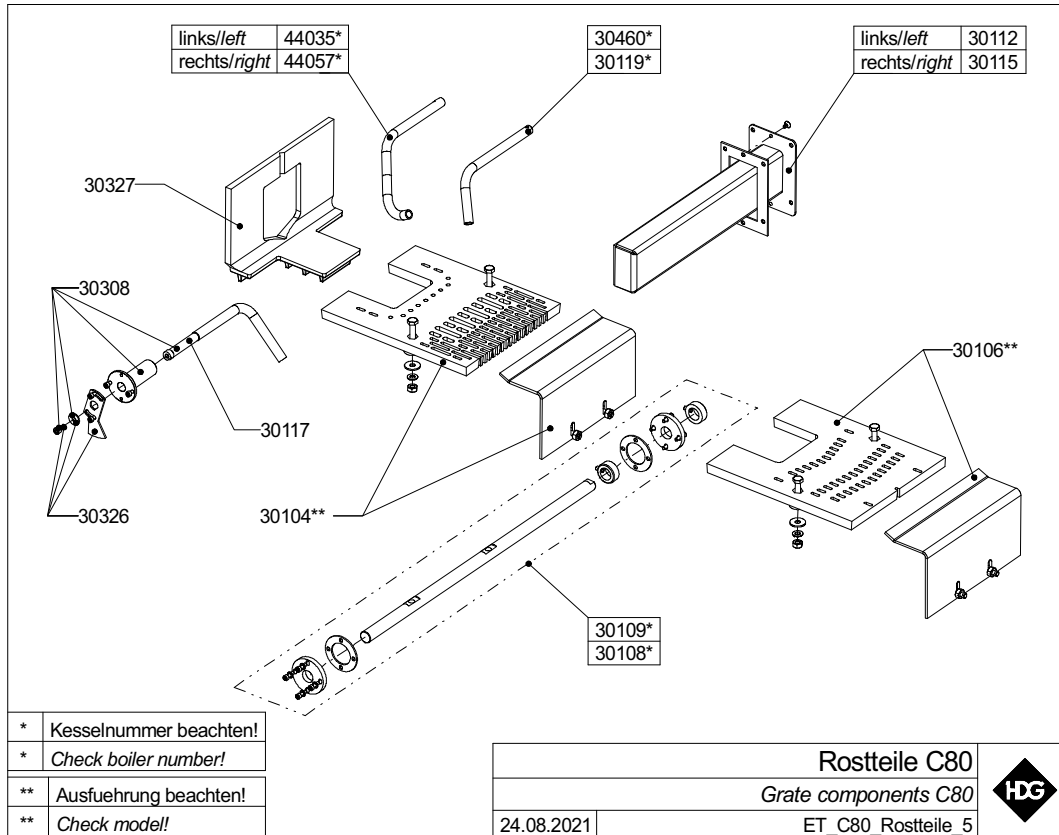
|                         |                     |  |
|-------------------------|---------------------|--|
| Rostteile C30-65        |                     |  |
| Grate components C30-65 |                     |  |
| 24.08.2021              | ET1_C50_Rostteile_5 |  |

|    |                        |
|----|------------------------|
| *  | Kesselnummer beachten! |
| *  | Check boiler number!   |
| ** | Ausführung beachten!   |
| ** | Check model!           |



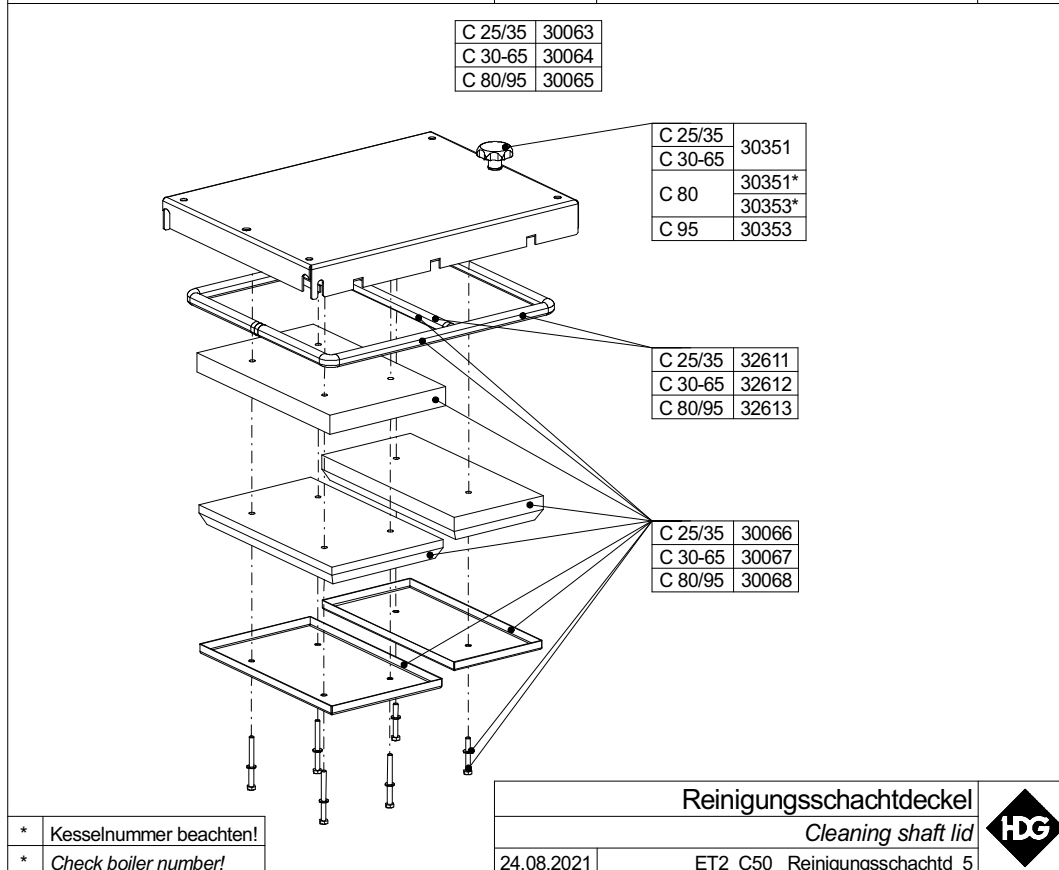
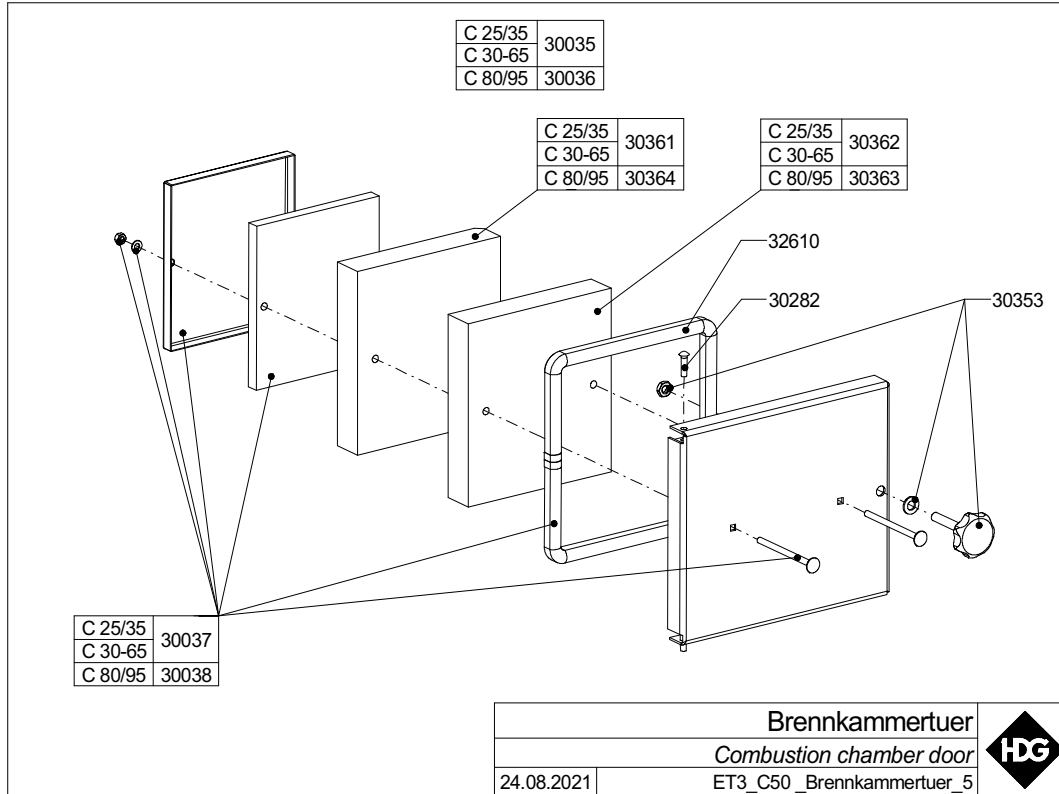
| Art.Nr.<br>Verkauf | Bezeichnung                   | Heizkessel | Kesselnummer<br>von bis |                 |
|--------------------|-------------------------------|------------|-------------------------|-----------------|
| 30102              | Rost Hackgut/Pellet           | C 25/35    | alle                    |                 |
| 30103              | Rost Hackgut                  | C 30 - 65  | alle                    |                 |
| 30105              | Rost Pellet                   | C 30 - 65  | alle                    |                 |
| 30107              | Roststange                    | C 25/35    | alle                    |                 |
| 30108              | Roststange                    | C 30 - 65  | 01C203314-12003         | aktuell         |
| 30110              | Sekundärluftkanal links       | C 25/35    | alle                    |                 |
| 30111              | Sekundärluftkanal links       | C 30 - 65  | alle                    |                 |
| 30113              | Sekundärluftkanal rechts      | C 25/35    | alle                    |                 |
| 30114              | Sekundärluftkanal rechts      | C 30 - 65  | alle                    |                 |
| 30116              | Füllstandsmelder              | C 25/35    | alle                    |                 |
| 30117              | Füllstandsmelder              | C 30 - 65  | alle                    |                 |
| 30118              | Anzündrohr                    | C 25/35    | alle                    |                 |
| 30119              | Anzündrohr                    | C 30 - 65  | 01C203314-12003         | aktuell         |
| 30308              | Füllstandsmelder mit Lagerung | C 30 - 65  | alle                    |                 |
| 30309              | Füllstandsmelder mit Lagerung | C 25/35    | alle                    |                 |
| 30325              | Auflage Brennkammer kpl.      | C 25/35    | alle                    |                 |
| 30326              | Schaltblech kpl.              | C 25 - 65  | alle                    |                 |
| 30327              | Auflage Brennkammer           | C 30 - 65  | alle                    |                 |
| 30460              | Anzündrohr                    | C 30 - 65  | 200001                  | 01C203282-14411 |
| 30465              | Roststange                    | C 30 - 65  | 200001                  | 01C203282-14411 |
| 44035              | Anzündrohr links Pellet       | C 30 - 65  | 01C203314-12003         | aktuell         |
| 44057              | Anzündrohr rechts Pellet      | C 30 - 65  | 01C203314-12003         | aktuell         |

HDG COMPACT 80/95



| Art.Nr.<br>Verkauf | Bezeichnung                   | Heizkessel | Kesselnummer<br>von bis |                 |
|--------------------|-------------------------------|------------|-------------------------|-----------------|
| 30104              | Rost Hackgut                  | C 80       | alle                    |                 |
| 30106              | Rost Pellet                   | C 80       | alle                    |                 |
| 30108              | Roststange                    | C 80/95    | 01C203298-12058         | aktuell         |
| 30109              | Roststange                    | C 80       | 200001                  | 01C203001-01711 |
| 30112              | Sekundärluftkanal links       | C 80       | alle                    |                 |
| 30115              | Sekundärluftkanal rechts      | C 80       | alle                    |                 |
| 30117              | Füllstandsmelder              | C 80/95    | alle                    |                 |
| 30119              | Anzündrohr                    | C 80/95    | 01C203298-12058         | aktuell         |
| 30308              | Füllstandsmelder mit Lagerung | C 80/95    | alle                    |                 |
| 30326              | Schaltblech kpl.              | C 80/95    | alle                    |                 |
| 30327              | Auflage Brennkammer           | C 80/95    | alle                    |                 |
| 30460              | Anzündrohr                    | C80        | 01C201113-2607          | 01C203001-01711 |
| 44035              | Anzündrohr links Pellet       | C 80/95    | 01C203314-12003         | aktuell         |
| 44057              | Anzündrohr rechts Pellet      | C 80/95    | 01C203314-12003         | aktuell         |
| 44189              | Rost kpl.                     | C 95       | alle                    |                 |
| 44190              | Sekundärluftkanal links       | C 95       | alle                    |                 |
| 44191              | Sekundärluftkanal links       | C 95       | alle                    |                 |

# 5 BKR-Tür und Schachtdeckel / Door and shaft lid



| Art.Nr.<br>Verkauf | Bezeichnung                  | Heizkessel | Kesselnummer<br>von bis |
|--------------------|------------------------------|------------|-------------------------|
| 30035              | Brennkammertür kpl.          | C 25 - 65  | alle                    |
| 30036              | Brennkammertür kpl.          | C 80/95    | alle                    |
| 30037              | Rep.Satz Brennkammertür      | C 25 - 65  | alle                    |
| 30038              | Rep.Satz Brennkammertür      | C 80/95    | alle                    |
| 30063              | Reinigungsschachtdeckel kpl. | C 25/35    | alle                    |
| 30064              | Reinigungsschachtdeckel kpl. | C 30 - 65  | alle                    |
| 30065              | Reinigungsschachtdeckel kpl. | C 80/95    | alle                    |
| 30066              | Rep.Satz Deckel Standard     | C 25/35    | alle                    |
| 30067              | Rep.Satz Deckel Standard     | C 30 - 65  | alle                    |
| 30068              | Rep.Satz Deckel Standard     | C 80/95    | alle                    |
| 30282              | Halbrundniete 8x30           | C 25 - 95  | alle                    |
| 30351              | Sterngriffschraube           | C 25 - 80  | alle                    |
| 30353              | Sterngriffschraube           | C 25 - 95  | alle                    |
| 30361              | Dämmung Brennk.tür Oberteil  | C 25 - 65  | alle                    |
| 30362              | Dämmung Brennk.tür Unterteil | C 25 - 65  | alle                    |
| 30363              | Dämmung Brennk.tür Unterteil | C 80/95    | alle                    |
| 30364              | Dämmung Brennk.tür Oberteil  | C 80/95    | alle                    |
| 32610              | Dichtsatz 22 mm / 1,5 m      | C 25 - 95  | alle                    |
| 32611              | Dichtsatz 22 mm / 2 m        | C 25/35    | alle                    |
| 32612              | Dichtsatz 22 mm / 2,5 m      | C 30 - 65  | alle                    |
| 32613              | Dichtsatz 22 mm / 3 m        | C 80/95    | alle                    |

# 6 Automatische Abreinigung / Automatic cleaning system

## ABREINIGUNG OBEN

|         |         |
|---------|---------|
| C 25/35 | 30052   |
| C 40-65 | 30052** |
| C 80    | 30053** |

|         |         |
|---------|---------|
| C 25/35 | 30457   |
| C 40-65 | 30457** |
| C 80    | 30458** |

|         |         |         |           |       |
|---------|---------|---------|-----------|-------|
| C 25/35 | 30055   | 0,03 kW | 2,2 1/min | 230 V |
| C 40-65 | 30055** |         |           |       |
| C 80    | 30055** |         |           |       |

|         |         |
|---------|---------|
| C 25/35 | 30456   |
| C 40-65 | 30456** |
| C 80    | 30456** |

|         |         |
|---------|---------|
| C 25/35 | 30935   |
| C 40-65 | 30935** |
| C 80    | 30935** |

|         |         |
|---------|---------|
| C 25/35 | 30672   |
| C 40-65 | 30672** |
| C 80    | 30672** |

|         |         |
|---------|---------|
| C 25/35 | 30464   |
| C 40-65 | 30464** |
| C 80    | 30464** |

|         |         |
|---------|---------|
| C 25/35 | 30264   |
| C 40-65 | 30264** |
| C 80    | 30264** |

|         |         |
|---------|---------|
| C 25/35 | 30045   |
| C 40-65 | 30046** |
| C 80    | 30047** |

|         |         |
|---------|---------|
| C 25/35 | 30305   |
| C 40-65 | 30306** |
| C 80    | 30307** |

|         |         |
|---------|---------|
| C 25/35 | 30351   |
| C 40-65 | 30351** |
| C 80    | 30351** |

|         |         |
|---------|---------|
| C 25/35 | 32611   |
| C 40-65 | 32612** |
| C 80    | 32613** |

|         |         |
|---------|---------|
| C 25/35 | 30294   |
| C 40-65 | 30295** |
| C 80    | 30306** |

|         | hitzebestaendig<br>high temp. resistant | Stck.<br>Pcs. |
|---------|---|---------------|
| C 25/35 | 30060                                   | 3             |
| C 40-65 | 30061**                                 |               |
| C 80    | 30062**                                 |               |

|         |         |
|---------|---------|
| C 25/35 | 31129   |
| C 40-65 | 31129** |
| C 80    | 31129** |

|         | hitzebestaendig<br>high temp. resistant |
|---------|---|
| C 25/35 | 30313                                   |
| C 40-65 | 30314**                                 |
| C 80    | 30314**                                 |

|         | standard |
|---------|----------|
| C 25/35 | 30311    |
| C 40-65 | 30312**  |
| C 80    | 30312**  |

|         | standard | Stck.<br>Pcs. |
|---------|----------|---------------|
| C 25/35 | 30057    | 2             |
| C 40-65 | 30058**  |               |
| C 80    | 30059**  |               |

|         |         |
|---------|---------|
| C 25/35 | 30987   |
| C 40-65 | 30987** |
| C 80    | 30987** |


|         |         |
|---------|---------|
| C 40-65 | 44109** |
| C 80    | 44109** |

|    |  |
|----|--|
| *  | Kesselnummer beachten!<br>Check boiler number! |
| ** | Ausfuhrung beachten!<br>Check model!           |

|         |         |
|---------|---------|
| C 25/35 | 30041   |
| C 40-65 | 30042** |
| C 80    | 30043** |

Automatische Abreinigung oben  
Automatic cleaning system top

24.08.2021 ET2\_C50\_Autom\_Abreinig\_oben\_5



| Art.Nr.<br>Verkauf | Bezeichnung                    | Heizkessel | Kesselnummer    |                 |
|--------------------|--------------------------------|------------|-----------------|-----------------|
|                    |                                |            | von             | bis             |
| 30041              | Autom. Abreinigung kpl.        | C 25/35    | alle            |                 |
| 30042              | Autom. Abreinigung kpl.        | C 40/50/65 | 200001          | 206289*         |
| 30043              | Autom. Abreinigung kpl.        | C 80       | 200001          | 206289*         |
| 30045              | Rep.Satz Deckel Abreinigung    | C 25/35    | alle            |                 |
| 30046              | Rep.Satz Deckel Abreinigung    | C 40/50/65 | 200001          | 206289*         |
| 30047              | Rep.Satz Deckel Abreinigung    | C 80       | 200001          | 206289*         |
| 30052              | Rep.Satz Abreinigungsmechanik  | C 25 - 65  | 200001          | 206289*         |
| 30053              | Rep.Satz Abreinigungsmechanik  | C 80       | 200001          | 206289*         |
| 30054              | Endschalter                    | C 25 - 80  | alle            |                 |
| 30055              | Antriebsmotor 0,05 kW          | C 25 - 80  | 200001          | 206289*         |
| 30057              | Abreinigungsturbulator stand.  | C 25/35    | alle            |                 |
| 30058              | Abreinigungsturbulator stand.  | C 40/50/65 | 200001          | 206289*         |
| 30059              | Abreinigungsturbulator stand.  | C 80       | 200001          | 206289*         |
| 30060              | Abreinigungsturbulator hitzeb. | C 25/35    | alle            |                 |
| 30061              | Abreinigungsturbulator hitzeb. | C 40/50/65 | 200001          | 206289*         |
| 30062              | Abreinigungsturbulator hitzeb. | C 80       | 200001          | 206289*         |
| 30264              | Rep.Satz Deckel Abreinigung    | C 25 - 80  | 200001          | 206289*         |
| 30294              | Traverse kurz                  | C 25/35    | alle            |                 |
| 30295              | Traverse kurz                  | C 40/50/65 | 200001          | 206289*         |
| 30305              | Traverse lang                  | C 25/35    | alle            |                 |
| 30306              | Traverse kurz/lang             | C 40 - 80  | 200001          | 206289*         |
| 30307              | Traverse lang                  | C 80       | 200001          | 206289*         |
| 30311              | Abreinigungsturbulator stand.  | C 25/35    | alle            |                 |
| 30312              | Abreinigungsturbulator stand.  | C 40 - 80  | 200001          | 206289*         |
| 30313              | Abreinigungsturbulator hitzeb. | C 25/35    | alle            |                 |
| 30314              | Abreinigungsturbulator hitzeb. | C 40 - 80  | 200001          | 206289*         |
| 30351              | Sterngriffschraube             | C 25 - 80  | 200001          | 206289*         |
| 30456              | Leitung Antriebsmotor          | C25 - 80   | 200001          | 206289*         |
| 30457              | Rep.Satz Verbindungsschrauben  | C 25/35    | alle            |                 |
|                    |                                | C 40/50/65 | 200001          | 01C203282-14411 |
| 30458              | Rep.Satz Verbindungsschrauben  | C 40/50/65 | 01C203314-12003 | 206289*         |
|                    |                                | C 80       | 200001          | 206289*         |
| 30464              | Schiebesteg mit Lager          | C25 - 80   | 200001          | 206289*         |
| 30672              | Set Lagebolzen                 | C 25 - 80  | 200001          | 206289*         |
| 30935              | Kondensator 8 µF               | C 25 - 80  | 200001          | 206289*         |
| 30987              | Rücklaufsperr Nachrüstsatz     | C 25 - 80  | 200001          | 206289*         |
| 31129              | Montagewerkzeug                | C 25 - 80  | 200001          | 206289*         |
| 32611              | Dichtsatz 22 mm / 2 m          | C 25/35    | alle            |                 |
| 32612              | Dichtsatz 22 mm / 2,5 m        | C 40/50/65 | 200001          | 206289*         |
| 32613              | Dichtsatz 22 mm / 3 m          | C 80       | 200001          | 206289*         |
| 44109              | Nachrüstsatz PVC-Schienen      | C 40 - 80  | 200001          | 206289*         |

\*ausgenommen sind die Kesselnummern 206101 - 206110 / 206123 - 206132 / 206169 - 206178

ABREINIGUNG UNTEN

|         | standard | Stck.<br>Pcs: |
|---------|----------|---------------|
| C 30-65 | 44237*   | 2             |
| C 80    | 44238*   | 3             |
| C 95    | 44238    |               |

|         | hitzebestaendig<br>high temp. resist. | Stck.<br>Pcs: |
|---------|---------------------------------------|---------------|
| C 30-65 | 44239*                                | 3             |
| C 80    | 44240*                                | 4             |
| C 95    | 44240                                 |               |

|         | standard |
|---------|----------|
| C 30-65 | 44116*   |
| C 80    | 44117*   |
| C 95    | 44117    |

|         |        |
|---------|--------|
| C 30-65 | 40236* |
| C 80    | 40236  |
| C 95    | 40236  |

|         | hitzebestaendig<br>high temp. resist. |
|---------|---------------------------------------|
| C 30-65 | 44118*                                |
| C 80    | 44119*                                |
| C 95    | 44119                                 |

|         |        |
|---------|--------|
| C 30-65 | 44114* |
| C 80    | 44115* |
| C 95    | 44115  |

|         |        |
|---------|--------|
| C 30-65 | 44111* |
| C 80    | 44112* |
| C 95    | 44112  |

|         |        |
|---------|--------|
| C 30-65 | 44113* |
| C 80    | 44113  |
| C 95    | 44113  |

|         |        |
|---------|--------|
| C 30-65 | 40236* |
| C 80    | 40236  |
| C 95    | 40236  |

|         |        |
|---------|--------|
| C 30-65 | 44110* |
| C 80    | 44110  |
| C 95    | 44110  |

|                         |
|-------------------------|
| * Ausfuehrung beachten! |
| * Check model!          |

| Automatische Abreinigung unten   |                                | HDG |
|----------------------------------|--------------------------------|-----|
| Automatic cleaning system bottom |                                |     |
| 24.08.2021                       | ET4 C50 Autom Abreinig unten 5 |     |

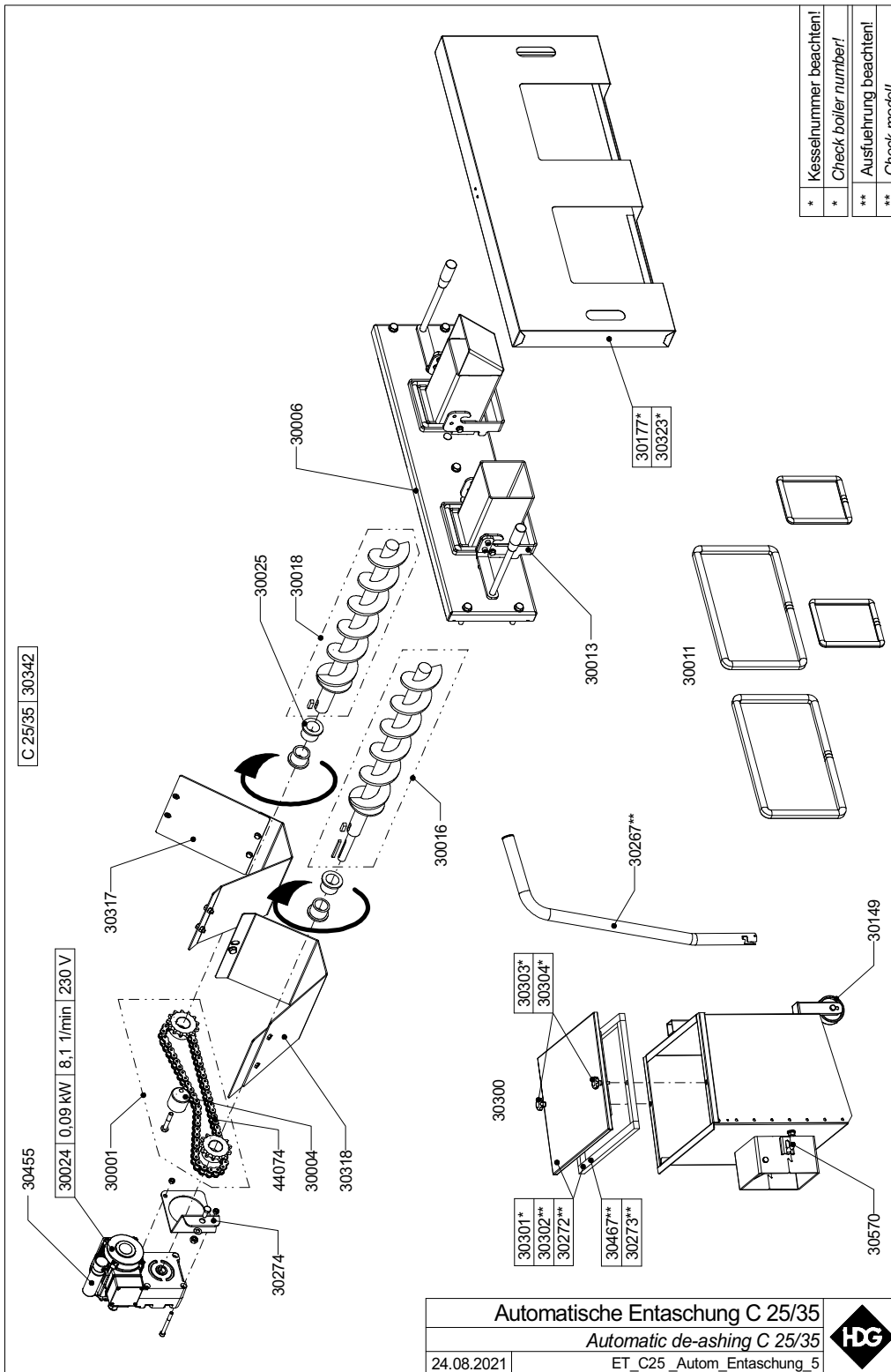


| Art.Nr.<br>Verkauf | Bezeichnung                         | Heizkessel | Kesselnummer<br>von bis |          |
|--------------------|-------------------------------------|------------|-------------------------|----------|
| 30054              | Endschalter                         | C 30 - 95  | alle                    |          |
| 40236              | Gleitlagerbuchse                    | C 30 - 95  | 206101                  | aktuell* |
| 44110              | Satz Gelenkköpfe kpl.               | C 30 - 95  | 206101                  | aktuell* |
| 44111              | Antriebshebel kpl.                  | 30 - 65    | 206101                  | aktuell* |
| 44112              | Antriebshebel kpl.                  | C 80/95    | 206290                  | aktuell  |
| 44113              | Lagerung kpl.                       | C 30 - 95  | 206101                  | aktuell* |
| 44114              | Aufnahme Turbulatorenblech kpl.     | C 30 - 65  | 206101                  | aktuell* |
| 44115              | Aufnahme Turbulatorenblech kpl.     | C 80/95    | 206290                  | aktuell  |
| 44116              | Turbulator beweglich standard       | C 30 - 65  | 206101                  | aktuell* |
| 44117              | Turbulator beweglich standard       | C 80/95    | 206290                  | aktuell  |
| 44118              | Turbulator beweglich standard       | C 30 - 65  | 206101                  | aktuell* |
| 44119              | Turbulator beweglich standard       | C 80/95    | 206290                  | aktuell  |
| 44237              | Set Turbulator beweglich standard   | C 30 - 65  | 206101                  | aktuell* |
| 44238              | Set Turbulator beweglich standard   | C 80/95    | 206290                  | aktuell* |
| 44239              | Set Turbulator beweglich hitzebest. | C 30 - 65  | 206101                  | aktuell* |
| 44240              | Set Turbulator beweglich hitzebest. | C 80/95    | 206290                  | aktuell* |

\*ausgenommen sind die Kesselnummern 206111 - 206122 / 206133 - 206168 / 206179 - 206289

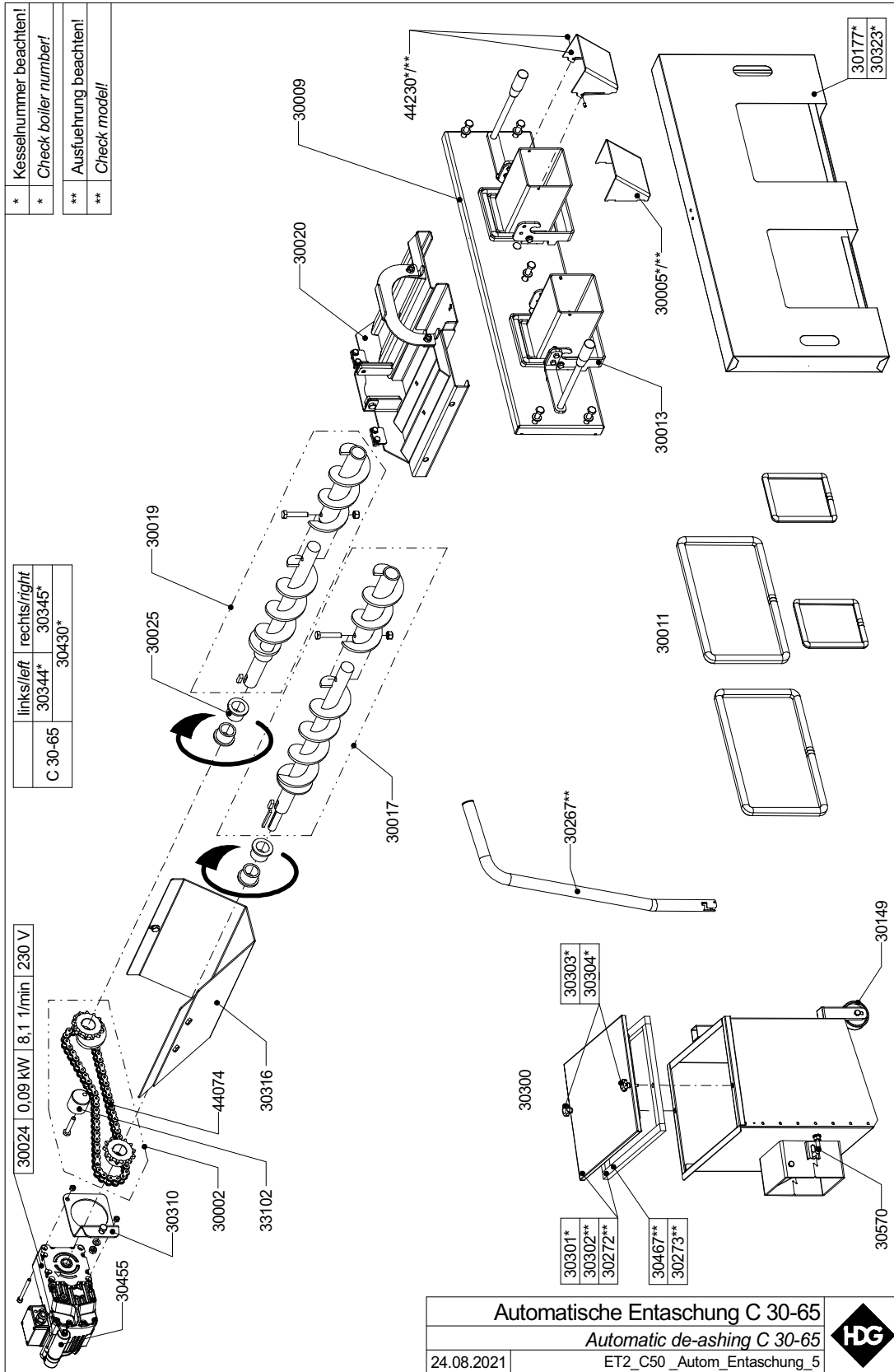
# 7 Automatische Entaschung / Automatic de-ashing

HDG COMPACT 25/35



| Art.Nr.<br>Verkauf | Bezeichnung                           | Heizkessel | Kesselnummer<br>von bis |                 |
|--------------------|---------------------------------------|------------|-------------------------|-----------------|
| 30001              | Rep.Satz Entaschung kpl.              | C 25/35    | alle                    |                 |
| 30004              | Kettenspanner                         | C 25/35    | alle                    |                 |
| 30006              | Entaschungstür kpl.                   | C 25/35    | alle                    |                 |
| 30011              | Dichtsatz autom. Entaschung           | C 25/35    | alle                    |                 |
| 30013              | Rep.Satz Spanngriff Entaschung        | C 25/35    | alle                    |                 |
| 30016              | Entaschungsschnecke BKR               | C 25/35    | alle                    |                 |
| 30018              | Entaschungsschnecke Flugasche         | C 25/35    | alle                    |                 |
| 30024              | Antriebsmotor 0,09 kW                 | C 25/35    | alle                    |                 |
| 30025              | Gleitlagerbuchse                      | C 25/35    | alle                    |                 |
| 30149              | Rad                                   | C 25/35    | alle                    |                 |
| 30177              | Abdeckblech Entaschungstür            | C 25/35    | 200001                  | 01C204328-13054 |
| 30267              | Griff Aschenbehälter                  | C 25/35    | alle                    |                 |
| 30272              | Aschenbehälter Deckel neu             | C 25/35    | alle                    |                 |
| 30273              | Dichtsatz Aschenbeh. Deckel           | C 25/35    | alle                    |                 |
| 30274              | Konsole Entaschungsmotor kpl.         | C 25/35    | alle                    |                 |
| 30300              | Aschenbehälter kpl.                   | C 25/35    | alle                    |                 |
| 30301              | Aschenbehälter Deckel alt schwarz     | C 25/35    | 200001                  | 06-200608       |
| 30302              | Aschenbehälter Deckel alt verkehrsrgr | C 25/35    | 06-200609               | aktuell         |
| 30303              | Verschluss Aschenbehälter alt         | C 25/35    | 200001                  | 06-200608       |
| 30304              | Sterngriffschraube                    | C 25/35    | 06-200609               | aktuell         |
| 30317              | Trichter Wärmetauscher kpl.           | C 25/35    | alle                    |                 |
| 30318              | Trichter Brennkammer kpl.             | C 25/35    | alle                    |                 |
| 30323              | Abdeckblech Entaschungstür            | C 25/35    | 01C204573-14110         | aktuell         |
| 30342              | Autom. Entaschung kpl.                | C 25/35    | alle                    |                 |
| 30455              | Kondensator 12 µF                     | C 25/35    | alle                    |                 |
| 30467              | Dichtsatz Aschenbeh. Deckel           | C 25/35    | alle                    |                 |
| 30570              | Verriegelung für Aschenbehälter       | C 25/35    | alle                    |                 |
| 44074              | Rollenkette einfach 3/4"x7/16"        | C 25/35    | alle                    |                 |

HDG COMPACT 30/40/50/65

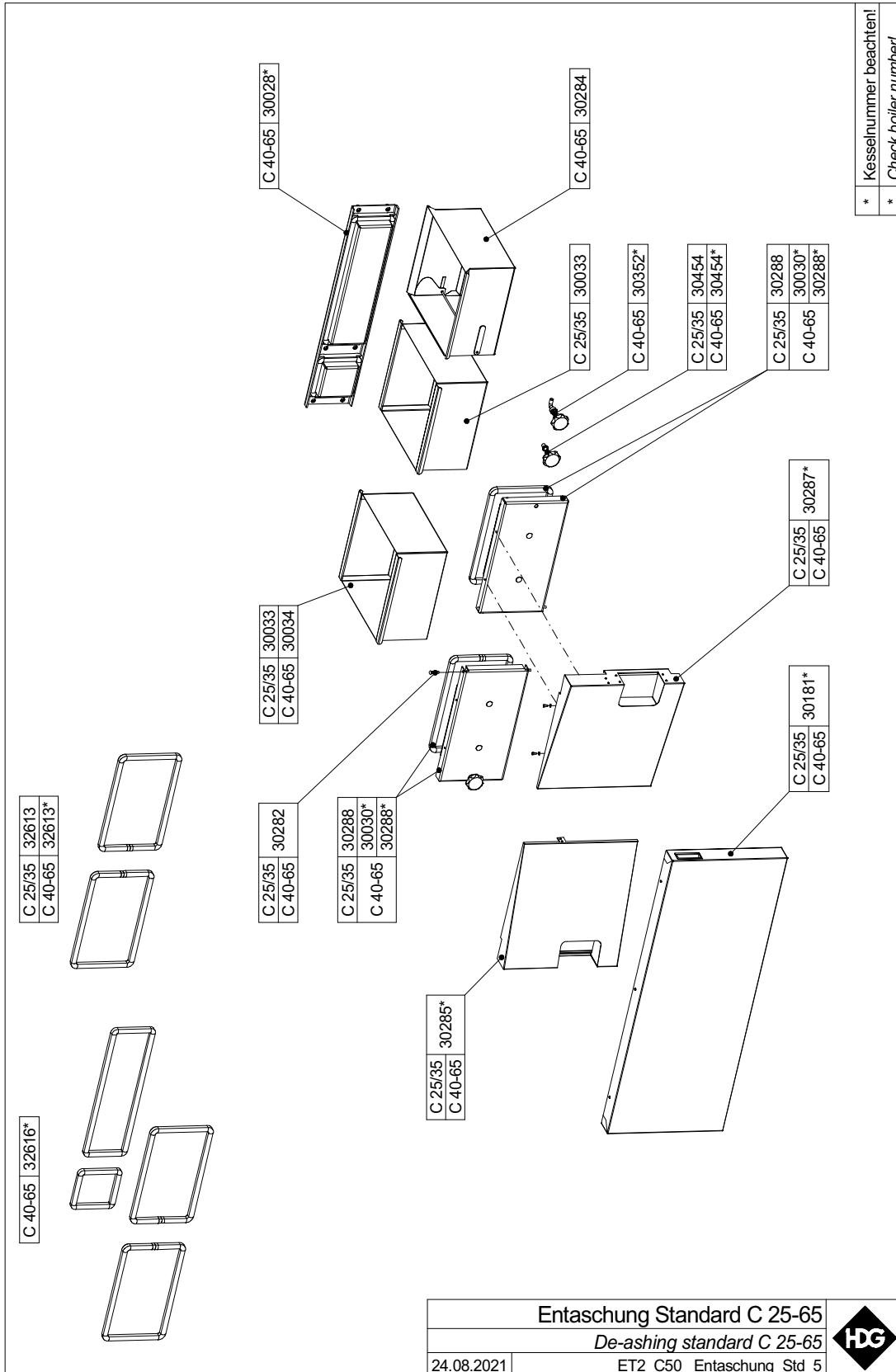


| Art.Nr.<br>Verkauf | Bezeichnung                          | Heizkessel | Kesselnummer<br>von bis |                 |
|--------------------|--------------------------------------|------------|-------------------------|-----------------|
| 30002              | Rep.Satz Entaschung                  | C 30 - 65  | alle                    |                 |
| 30005              | Aschenschale                         | C 30 - 65  | alle                    |                 |
| 30009              | Entaschungstür kpl.                  | C 30 - 65  | alle                    |                 |
| 30011              | Dichtsatz autom. Entaschung          | C 30 - 65  | alle                    |                 |
| 30013              | Rep.Satz Spanngriff Entaschung       | C 30 - 65  | alle                    |                 |
| 30017              | Entaschungsschnecke BKR              | C 30 - 65  | alle                    |                 |
| 30019              | Entaschungsschnecke Flugasche        | C 30 - 65  | alle                    |                 |
| 30020              | Ascheschubboden                      | C 30 - 65  | alle                    |                 |
| 30024              | Antriebsmotor 0,09 kW                | C 30 - 65  | alle                    |                 |
| 30025              | Gleitlagerbuchse                     | C 30 - 65  | alle                    |                 |
| 30149              | Rad                                  | C 30 - 65  | alle                    |                 |
| 30177              | Abdeckblech Entaschungstür           | C 30 - 65  | 01C2013460008           | 01C204676-14177 |
| 30267              | Griff Aschenbehälter                 | C 30 - 65  | alle                    |                 |
| 30272              | Aschenbehälter Deckel neu            | C 30 - 65  | alle                    |                 |
| 30273              | Dichtsatz Aschenbeh. Deckel          | C 30 - 65  | alle                    |                 |
| 30300              | Aschenbehälter kpl.                  | C 30 - 65  | alle                    |                 |
| 30301              | Aschenbehälter Deckel alt schwarz    | C 30 - 65  | 200001                  | 06-200608       |
| 30302              | Aschenbehälter Deckel alt verkehrsgr | C 30 - 65  | 06-200609               | aktuell         |
| 30303              | Verschluss Aschenbehälter alt        | C 30 - 65  | 200001                  | 06-200608       |
| 30304              | Sterngriffschraube                   | C 30 - 65  | 06-200609               | aktuell         |
| 30310              | Konsole Entaschungsmotor             | C 30 - 65  | alle                    |                 |
| 30316              | Trichter Brennkammer kpl.            | C 30 - 65  | alle                    |                 |
| 30323              | Abdeckblech Entaschungstür           | C 30 - 65  | 01C204425-14082         | aktuell         |
| 30344              | Autom. Entaschung kpl. links         | C 30 - 65  | 01C2013474707           | 01C203282-14411 |
| 30345              | Autom. Entaschung kpl. rechts        | C 30 - 65  | 01C2013474707           | 01C203282-14411 |
| 30430              | Autom. Entaschung kpl.               | C 30 - 65  | 01C203314-12003         | aktuell         |
| 30455              | Kondensator 12 µF                    | C 30 - 65  | alle                    |                 |
| 30467              | Dichtsatz Aschenbeh. Deckel          | C 30 - 65  | alle                    |                 |
| 30570              | Verriegelung für Aschenbehälter      | C 30 - 65  | alle                    |                 |
| 33102              | Kettenspanner                        | C 30 - 65  | alle                    |                 |
| 44074              | Rollenkette einfach 3/4"x7/16"       | C 30 - 65  | alle                    |                 |
| 44230              | Aschenschale geschraubt              | C 30 - 65  | alle                    |                 |



| Art.Nr.<br>Verkauf | Bezeichnung                           | Heizkessel | Kesselnummer    |                 |
|--------------------|---------------------------------------|------------|-----------------|-----------------|
|                    |                                       |            | von             | bis             |
| 30003              | Rep.Satz Entaschung                   | C 80/95    | alle            |                 |
| 30005              | Aschenschale                          | C 80/95    | alle            |                 |
| 30008              | Entaschungstür links                  | C 80/95    | alle            |                 |
| 30010              | Entaschungstür rechts                 | C 80/95    | alle            |                 |
| 30012              | Dichtsatz autom. Entaschung           | C 80/95    | alle            |                 |
| 30013              | Rep.Satz Spanngriff Entaschung        | C 80/95    | alle            |                 |
| 30017              | Entaschungsschnecke BKR               | C 80/95    | alle            |                 |
| 30019              | Entaschungsschnecke Flugasche         | C 80/95    | alle            |                 |
| 30021              | Ascheschubboden links                 | C 80/95    | alle            |                 |
| 30023              | Ascheschubboden rechts                | C 80/95    | alle            |                 |
| 30024              | Antriebsmotor 0,09 kW                 | C 80/95    | alle            |                 |
| 30025              | Gleitlagerbuchse                      | C 80/95    | alle            |                 |
| 30149              | Rad                                   | C 80/95    | alle            |                 |
| 30179              | Abdeckblech Entaschungstür            | C 80       | 01C2013400108   | 01C204424-14006 |
| 30267              | Griff Aschenbehälter                  | C 80/95    | alle            |                 |
| 30272              | Aschenbehälter Deckel neu             | C 80/95    | alle            |                 |
| 30273              | Dichtsatz Aschenbeh. Deckel           | C 80/95    | alle            |                 |
| 30300              | Aschenbehälter kpl. verkehrsrgr.      | C 80/95    | alle            |                 |
| 30301              | Aschenbehälter Deckel alt schwarz     | C 80       | 200001          | 06-200608       |
| 30302              | Aschenbehälter Deckel alt verkehrsrgr | C 80       | 06-200609       | aktuell         |
| 30303              | Verschluss Aschenbehälter alt         | C 80       | 200001          | 06-200608       |
| 30304              | Sterngriffschraube                    | C 80/95    | 06-200609       | aktuell         |
| 30319              | Konsole Entaschungsmotor              | C 80/95    | alle            |                 |
| 30322              | Trichter Brennkammer kpl.             | C 80/95    | alle            |                 |
| 30324              | Abdeckblech Entaschungstür            | C 80/95    | 01C204593-14029 | aktuell         |
| 30455              | Kondensator 12 µF                     | C 80/95    | alle            |                 |
| 30467              | Dichtsatz Aschenbeh. Deckel           | C 80/95    | alle            |                 |
| 30570              | Verriegelung für Aschenbehälter       | C 80/95    | alle            |                 |
| 33102              | Kettenspanner                         | C 80/95    | alle            |                 |
| 44075              | Rollenkette Einfach 3/4"x7/16"        | C 80/95    | alle            |                 |

# 8 Entaschung Standard / De-ashing standard



\* Kesselnummer beachten!  
\* Check boiler number!

Entaschung Standard C 25-65  
De-ashing standard C 25-65  
24.08.2021 ET2\_C50\_Entaschung\_Std\_5





| Art.Nr.<br>Verkauf | Bezeichnung                   | Heizkessel | Kesselnummer<br>von bis |                 |
|--------------------|-------------------------------|------------|-------------------------|-----------------|
| 30028              | Blinddeckel Entaschung Stand. | C 40/50/65 | 200001                  | 01C203282-14411 |
| 30030              | Entaschungstür Standard kpl.  | C 40/50/65 | 200001                  | 01C203282-14411 |
| 30033              | Aschenlade innenliegend       | C 25/35    | alle                    |                 |
| 30034              | Aschenlade innenliegend       | C 40/50/65 | alle                    |                 |
| 30181              | Abdeckblech Aschenmodul       | C 25/35    | 200001                  | 01C204328-13054 |
|                    |                               | C 40/50/65 | 01C2013460008           | 01C204328-13054 |
| 30282              | Halbrundniete 8x30            | C 25 - 65  | alle                    |                 |
| 30284              | Aschenlade innen kpl          | C 40/50/65 | alle                    |                 |
| 30285              | Abdeckbl. Entaschungstür li.  | C 25/35    | 01C204573-14110         | aktuell         |
|                    |                               | C 40/50/65 | 01C204425-14082         | aktuell         |
| 30287              | Abdeckbl. Entaschungstür re.  | C 25/35    | 01C204573-14110         | aktuell         |
|                    |                               | C 40/50/65 | 01C204425-14082         | aktuell         |
| 30288              | Entaschungstür Standard       | C 25/35    | alle                    |                 |
|                    |                               | C 40/50/65 | 01C203314-12003         | aktuell         |
| 30352              | Sterngriffschraube            | C 40/50/65 | 200001                  | 01C203282-14411 |
| 30454              | Sterngriffschraube            | C 25/35    | alle                    |                 |
|                    |                               | C 40/50/65 | 01C203314-12003         | aktuell         |
| 32613              | Dichtsatz 22 mm / 3 m         | C 25/35    | alle                    |                 |
|                    |                               | C 40/50/65 | 01C203314-12003         | aktuell         |
| 32616              | Dichtsatz 22 mm / 5 m         | C 40/50/65 | 200001                  | 01C203282-14411 |

# 9 Dämmung / Insulation

## HDG COMPACT 25 - 80 ALT

|         |         |
|---------|---------|
| C 25/35 | 44019** |
| C 40-65 | 44020** |
| C 80    | 44054** |

|         |        |
|---------|--------|
| C 25/35 | 44022* |
| C 40-65 |        |
| C 80    | 44023* |

|         |         |
|---------|---------|
| C 25/35 | 44058** |
| C 40-65 | 44065** |
| C 80    | 44021** |

|         |        |
|---------|--------|
| C 25/35 | 44024* |
| C 40-65 | 44025* |
| C 80    |        |

|         |        |
|---------|--------|
| C 25/35 | 44026* |
| C 40-65 | 44027* |
| C 80    | 44028* |

|         |        |
|---------|--------|
| C 25/35 | 44009* |
| C 40-65 | 44010* |
| C 80    | 44011* |

|         |         |
|---------|---------|
| C 25/35 | 44059** |
| C 40-65 | 44064** |
| C 80    | 44018** |

|         |         |
|---------|---------|
| C 25/35 | 44016** |
| C 40-65 | 44017** |
| C 80    | 44053** |

|         |        |
|---------|--------|
| C 25/35 | 44012* |
| C 40-65 | 44013* |
| C 80    | 44014* |

|         |        |
|---------|--------|
| C 25/35 | 44024* |
| C 40-65 | 44025* |
| C 80    |        |

40139\*

⊕

⊕

⊕

⊕

⊕

|                         |                           |
|-------------------------|---------------------------|
| Daemmung alt komplett   |                           |
| Insulation old complete |                           |
| 24.08.2021              | ET_C50_Daemmung_alt_kpl_5 |

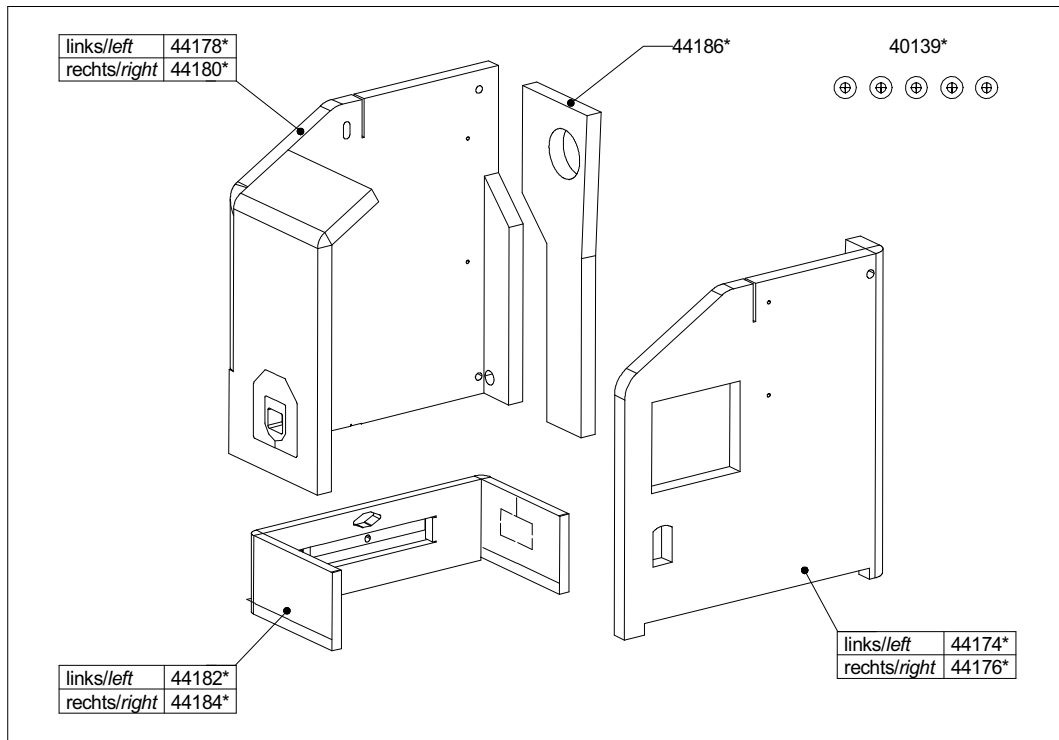
|    |                      |
|----|----------------------|
| ** | Ausführung beachten! |
| ** | Check model!         |

|   |                        |
|---|------------------------|
| * | Kesselnummer beachten! |
| * | Check boiler number!   |

| Art.Nr.<br>Verkauf | Bezeichnung               | Heizkessel | Kesselnummer<br>von | bis     |
|--------------------|---------------------------|------------|---------------------|---------|
| 40139              | Rep.Satz Soyer-Clips      | C 25/35    | 01C204573-14110     | aktuell |
|                    |                           | C 40/50/65 | 01C204425-14082     | aktuell |
|                    |                           | C 80       | 01C204593-14029     | aktuell |
| 44009              | Dämmung Abgasrohrseite    | C 25/35    | 01C204573-14110     | aktuell |
| 44010              | Dämmung Abgasrohrseite    | C 40/50/65 | 01C204425-14082     | 206289  |
| 44011              | Dämmung Abgasrohrseite    | C 80       | 01C204593-14029     | 206289* |
| 44012              | Dämmung Beschickungsseite | C 25/35    | 01C204573-14110     | aktuell |
| 44013              | Dämmung Beschickungsseite | C 40/50/65 | 01C204425-14082     | 206289  |
| 44014              | Dämmung Beschickungsseite | C 80       | 01C204593-14029     | 206289* |
| 44015              | Dämmung Beschickungsrohr  | C 25/35    | 01C204573-14110     | aktuell |
|                    |                           | C 40/50/65 | 01C204425-14082     | 206289  |
|                    |                           | C 80       | 01C204593-14029     | 206289* |
| 44016              | Dämmung Bedienseite       | C 25/35    | 01C204573-14110     | aktuell |
| 44017              | Dämmung Bedienseite       | C 40/50/65 | 01C204425-14082     | 206289  |
| 44018              | Dämmung Bedienseite       | C 80       | 01C204593-14029     | 206289* |
| 44019              | Dämmung Blindseite        | C 25/35    | 01C204573-14110     | aktuell |
| 44020              | Dämmung Blindseite        | C 40/50/65 | 01C204425-14082     | 206289  |
| 44021              | Dämmung Blindseite        | C 80       | 01C204593-14029     | 206289* |
| 44022              | Dämmung Entaschung        | C 25/35    | 01C204573-14110     | aktuell |
|                    |                           | C 40/50/65 | 01C204425-14082     | 206289  |
| 44023              | Dämmung Entaschung        | C 80       | 01C204593-14029     | 206289* |
| 44024              | Dämmung unten             | C 25/35    | 01C204573-14110     | aktuell |
| 44025              | Dämmung unten             | C 40/50/65 | 01C204425-14082     | 206289  |
|                    |                           | C 80       | 01C204593-14029     | 206289* |
| 44026              | Satz Dämmung oben         | C 25/35    | 01C204573-14110     | aktuell |
| 44027              | Satz Dämmung oben         | C 40/50/65 | 01C204425-14082     | 206289  |
| 44028              | Satz Dämmung oben         | C 80       | 01C204593-14029     | 206289* |
| 44053              | Dämmung Bedienseite 1     | C 80       | 01C204593-14029     | 206289* |
| 44054              | Dämmung Blindseite 1      | C80        | 01C204593-14029     | 206289* |
| 44058              | Dämmung Blindseite 2      | C 25/35    | 01C204573-14110     | aktuell |
| 44059              | Dämmung Bedienseite 2     | C 25/35    | 01C204573-14110     | aktuell |
| 44064              | Dämmung Bedienseite 2     | C 40/50/65 | 01C204425-14082     | 206289  |
| 44065              | Dämmung Blindseite 2      | C 40/50/65 | 01C204425-14082     | 206289  |

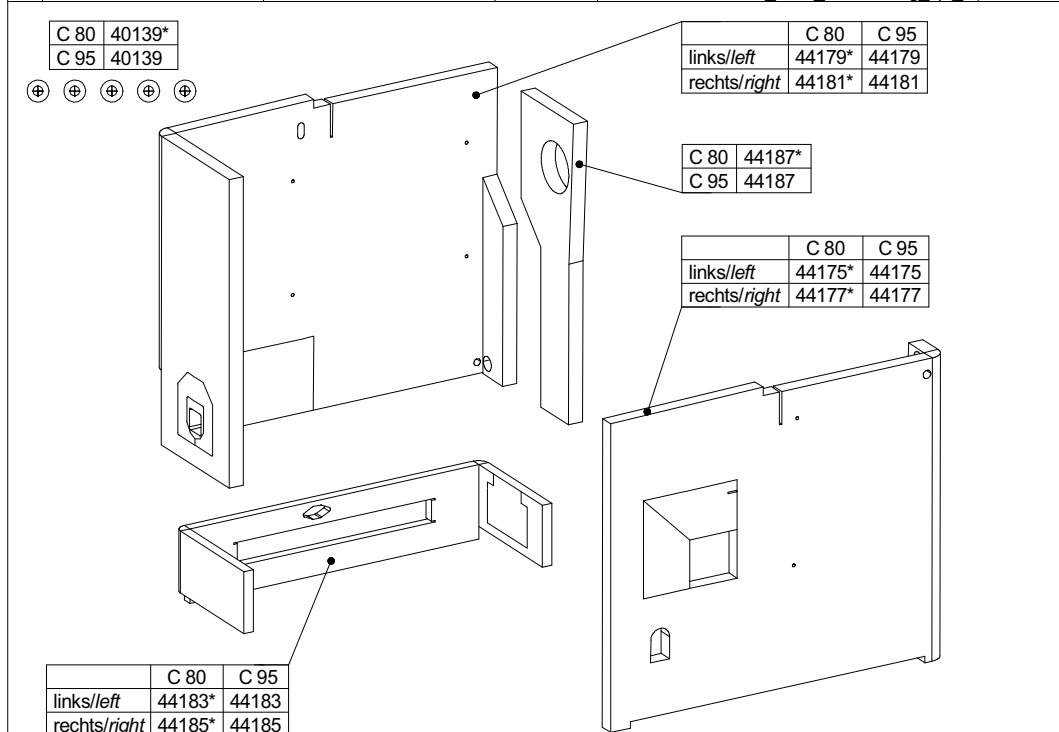
\*ausgenommen sind die Kesselnummern 206101 - 206110 / 206123 - 206132 / 206169 - 206178

HDG COMPACT 30 - 95 NEU



\* Kesselnummer beachten!  
\* Check boiler number!

|                                   |                        |  |
|-----------------------------------|------------------------|--|
| <b>Daemmung komplett C30-65</b>   |                        |  |
| <i>Insulation complete C30-65</i> |                        |  |
| 24.08.2021                        | ET4_C50_Daemmung_kpl_5 |  |



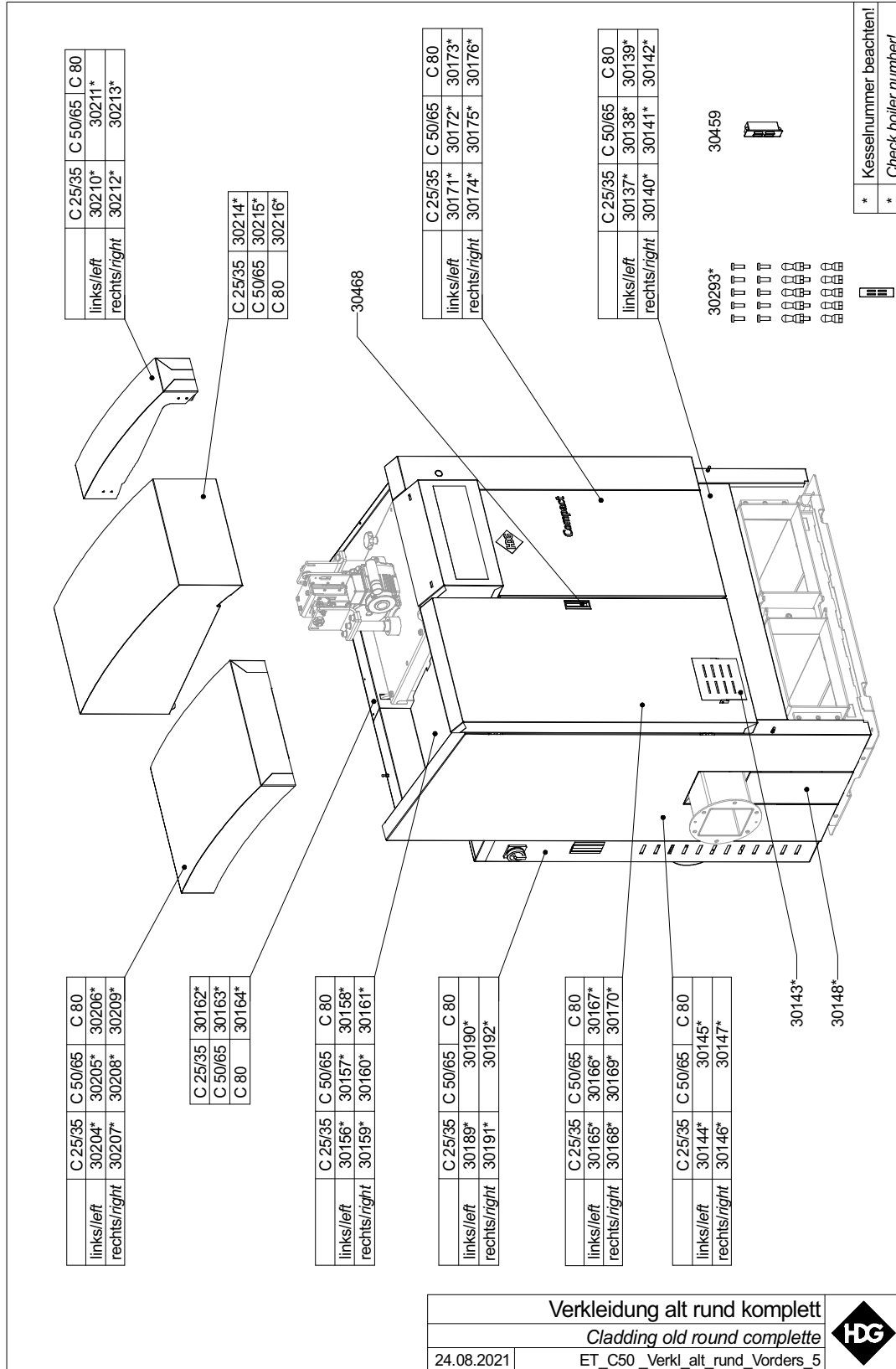
\* Kesselnummer beachten!  
\* Check boiler number!

|                                   |                        |  |
|-----------------------------------|------------------------|--|
| <b>Daemmung komplett C80/95</b>   |                        |  |
| <i>Insulation complete C80/95</i> |                        |  |
| 24.08.2021                        | ET2_C95_Daemmung_kpl_5 |  |

| Art.Nr.<br>Verkauf | Bezeichnung                | Heizkessel | Kesselnummer<br>von | bis     |
|--------------------|----------------------------|------------|---------------------|---------|
| 40139              | Rep.Satz Soyer-Clips       | C 30 - 65  | 01C204425-14082     | aktuell |
|                    |                            | C 80/95    | 01C204593-14029     | aktuell |
| 44174              | Dämmung Bedienseite links  | C 30 - 65  | 206290              | aktuell |
| 44175              | Dämmung Bedienseite links  | C 80/95    | 206290              | aktuell |
| 44176              | Dämmung Bedienseite rechts | C 30 - 65  | 206290              | aktuell |
| 44177              | Dämmung Bedienseite rechts | C 80/95    | 206290              | aktuell |
| 44178              | Dämmung Blindseite links   | C 30 - 65  | 206290              | aktuell |
| 44179              | Dämmung Blindseite links   | C 80/95    | 206290              | aktuell |
| 44180              | Dämmung Blindseite rechts  | C 30 - 65  | 206290              | aktuell |
| 44181              | Dämmung Blindseite rechts  | C 80/95    | 206290              | aktuell |
| 44182              | Dämmung unten links        | C 30 - 65  | 206290              | aktuell |
| 44183              | Dämmung unten links        | C 80/95    | 206290              | aktuell |
| 44184              | Dämmung unten rechts       | C 30 - 65  | 206290              | aktuell |
| 44185              | Dämmung unten rechts       | C 80/95    | 206290              | aktuell |
| 44186              | Dämmung Abgasrohrseite     | C 30 - 65  | 206290              | aktuell |
| 44187              | Dämmung Abgasrohrseite     | C 80/95    | 206290              | aktuell |

# 10 Verkleidung / Cladding

## HDG COMPACT 25 - 80 ALT RUND(1)



| Art.Nr.<br>Verkauf | Bezeichnung                  | Heizkessel | Kesselnummer<br>von bis |                 |
|--------------------|------------------------------|------------|-------------------------|-----------------|
| 30137              | Verkleidung innen links      | C 25/35    | 200001                  | 01C204328-13054 |
| 30138              | Verkleidung innen links      | C 50/65    | 01C2013474707           | 01C204676-14177 |
| 30139              | Verkleidung innen links      | C 80       | 01C2014311308           | 01C204424-14006 |
| 30140              | Verkleidung innen rechts     | C 25/35    | 200001                  | 01C204328-13054 |
| 30141              | Verkleidung innen rechts     | C 50/65    | 01C2013474707           | 01C204676-14177 |
| 30142              | Verkleidung innen rechts     | C 80       | 01C2014311308           | 01C204424-14006 |
| 30143              | Abdeckblech Füllstandsmelder | C 25/35    | 01C2013474707           | 01C204328-13054 |
|                    |                              | C 50/65    | 01C2013474707           | 01C204676-14177 |
|                    |                              | C 80       | 01C2013474707           | 01C204424-14006 |
| 30144              | Beschickungsseite links      | C 25/35    | 200001                  | 01C204328-13054 |
| 30145              | Beschickungsseite links      | C 50/65    | 01C2013474707           | 01C204676-14177 |
|                    |                              | C 80       | 01C2013474707           | 01C204424-14006 |
| 30146              | Beschickungsseite rechts     | C 25/35    | 200001                  | 01C204328-13054 |
| 30147              | Beschickungsseite rechts     | C 50/65    | 01C2013474707           | 01C204676-14177 |
|                    |                              | C 80       | 01C2013474707           | 01C204424-14006 |
| 30148              | Abdeckung Einschub           | C 25/35    | 01C2013474707           | 01C204328-13054 |
|                    |                              | C 50/65    | 01C2013474707           | 01C204676-14177 |
|                    |                              | C 80       | 01C2013474707           | 01C204424-14006 |
| 30156              | Abdeckung oben links         | C 25/35    | 200001                  | 01C204328-13054 |
| 30157              | Abdeckung oben links         | C 50/65    | 01C2013474707           | 01C204676-14177 |
| 30158              | Abdeckung oben links         | C 80       | 01C2014311308           | 01C204424-14006 |
| 30159              | Abdeckung oben rechts        | C 25/35    | 200001                  | 01C204328-13054 |
| 30160              | Abdeckung oben rechts        | C 50/65    | 01C2013474707           | 01C204676-14177 |
| 30161              | Abdeckung oben rechts        | C 80       | 01C2014311308           | 01C204424-14006 |
| 30162              | Abdeckung Blindseite         | C 25/35    | 200001                  | 01C204328-13054 |
| 30163              | Abdeckung Blindseite         | C 50/65    | 01C2013474707           | 01C204676-14177 |
| 30164              | Abdeckung Blindseite         | C 80       | 01C2014311308           | 01C204424-14006 |
| 30165              | Fronttür links               | C 25/35    | 200001                  | 01C204328-13054 |
| 30166              | Fronttür links               | C 50/65    | 01C2013474707           | 01C204676-14177 |
| 30167              | Fronttür links               | C 80       | 01C2014311308           | 01C204424-14006 |
| 30168              | Fronttür rechts              | C 25/35    | 200001                  | 01C204328-13054 |

| Art.Nr.<br>Verkauf | Bezeichnung                    | Heizkessel | Kesselnummer  |                 |
|--------------------|--------------------------------|------------|---------------|-----------------|
|                    |                                |            | von           | bis             |
| 30169              | Fronttür rechts                | C 50/65    | 01C2013474707 | 01C204676-14177 |
| 30170              | Fronttür rechts                | C 80       | 01C2014311308 | 01C204424-14006 |
| 30171              | Bedienseite ohne Regel. links  | C 25/35    | 200001        | 01C204328-13054 |
| 30172              | Bedienseite ohne Regel. links  | C 50/65    | 01C2013474707 | 01C204676-14177 |
| 30173              | Bedienseite ohne Regel. links  | C 80       | 01C2014311308 | 01C204424-14006 |
| 30174              | Bedienseite ohne Regel. rechts | C 25/35    | 200001        | 01C204328-13054 |
| 30175              | Bedienseite ohne Regel. rechts | C 50/65    | 01C2013474707 | 01C204676-14177 |
| 30176              | Bedienseite ohne Regel. rechts | C 80       | 01C2014311308 | 01C204424-14006 |
| 30189              | Rahmen Beschickungsseite li.   | C 25/35    | 200001        | 01C204328-13054 |
| 30190              | Rahmen Beschickungsseite li.   | C 50/65    | 01C2013474707 | 01C204676-14177 |
|                    |                                | C 80       | 01C2013474707 | 01C2013474707   |
| 30191              | Rahmen Beschickungsseite re.   | C 25/35    | 200001        | 01C204328-13054 |
| 30192              | Rahmen Beschickungsseite re.   | C 50/65    | 01C2013474707 | 01C204676-14177 |
|                    |                                | C 80       | 01C2013474707 | 01C2013474707   |
| 30204              | Haube Brennkammer links        | C 25/35    | 200001        | 01C204328-13054 |
| 30205              | Haube Brennkammer links        | C 50/65    | 01C2013474707 | 01C204676-14177 |
| 30206              | Haube Brennkammer links        | C 80       | 01C2014311308 | 01C204424-14006 |
| 30207              | Haube Brennkammer rechts       | C 25/35    | 200001        | 01C204328-13054 |
| 30208              | Haube Brennkammer rechts       | C 50/65    | 01C2013474707 | 01C204676-14177 |
| 30209              | Haube Brennkammer rechts       | C 80       | 01C2014311308 | 01C204424-14006 |
| 30210              | Haube Flugraum links           | C 25/35    | 200001        | 01C204328-13054 |
| 30211              | Haube Flugraum links           | C 50/65    | 01C2013474707 | 01C204676-14177 |
|                    |                                | C 80       | 01C2013474707 | 01C2013474707   |
| 30212              | Haube Flugraum rechts          | C 25/35    | 200001        | 01C204328-13054 |
| 30213              | Haube Flugraum rechts          | C 50/65    | 01C2013474707 | 01C204676-14177 |
|                    |                                | C 80       | 01C2013474707 | 01C2013474707   |
| 30214              | Haube Abreinigung              | C 25/35    | 200001        | 01C204328-13054 |
| 30215              | Haube Abreinigung              | C 50/65    | 01C2013474707 | 01C204676-14177 |
| 30216              | Haube Abreinigung              | C 80       | 01C2014311308 | 01C204424-14006 |

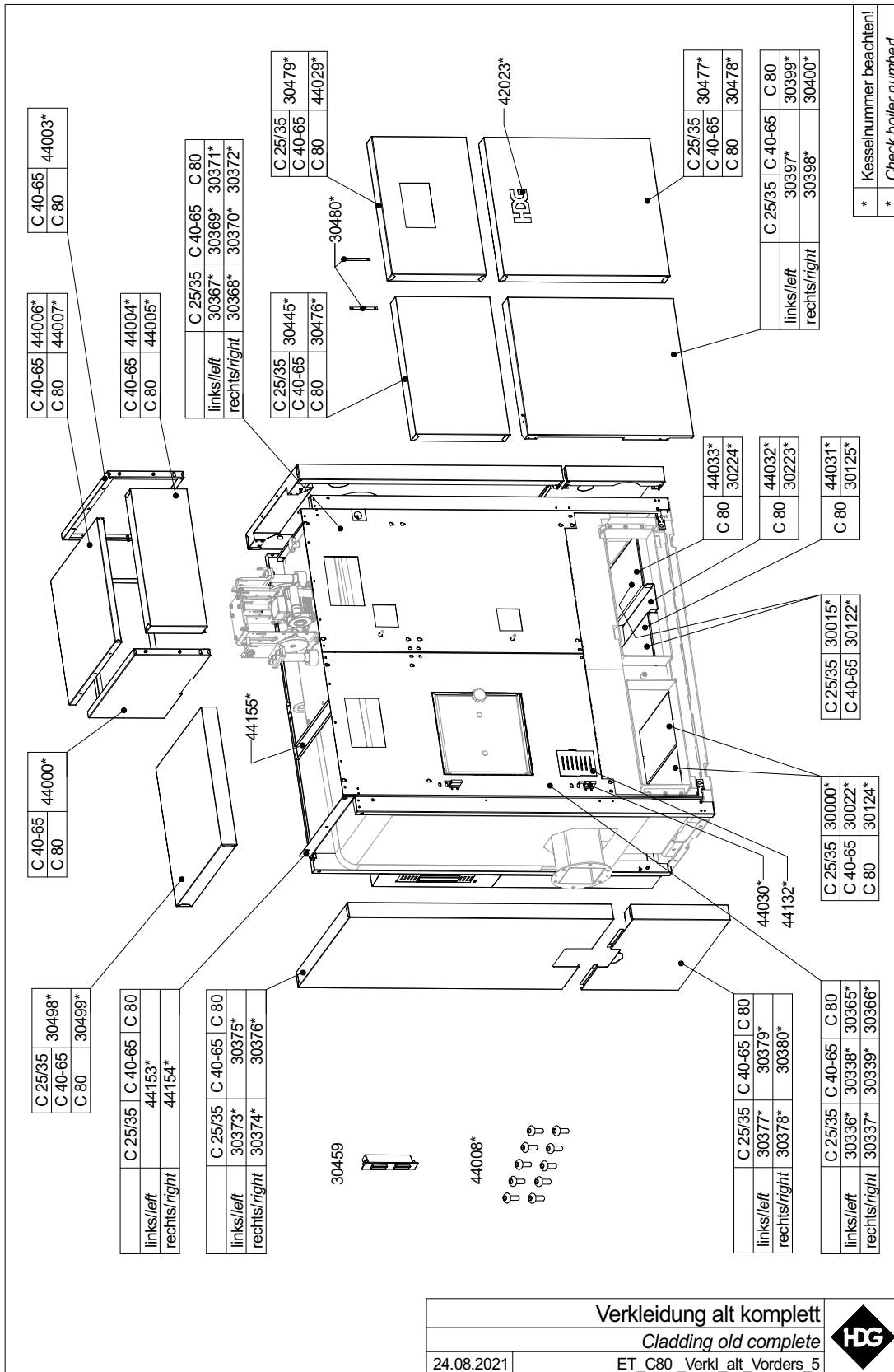


| Art.Nr.<br>Verkauf | Bezeichnung       | Heizkessel | Kesselnummer |                 |
|--------------------|-------------------|------------|--------------|-----------------|
|                    |                   |            | von          | bis             |
| 30293              | Kleinteilesatz    | C 25/35    | 200001       | 01C204328-13054 |
|                    |                   | C 50/65    | 200001       | 01C204676-14177 |
|                    |                   | C 80       | 200001       | 01C204424-14006 |
| 30459              | Magnetverschluss  | C25 - 80   | alle         |                 |
| 30468              | Griffmulde bündig | C25 - 80   | alle         |                 |



| Art.Nr.<br>Verkauf | Bezeichnung                  | Heizkessel | Kesselnummer    |                 |
|--------------------|------------------------------|------------|-----------------|-----------------|
|                    |                              |            | von             | bis             |
| 30129              | Blindseite links             | C 25/35    | 200001          | 01C204328-13054 |
| 30130              | Blindseite links             | C 50/65    | 01C2013474707   | 01C203282-14411 |
| 30131              | Blindseite links             | C 80       | 01C2014311308   | 01C203001-01711 |
| 30132              | Blindseite rechts            | C 25/35    | 200001          | 01C204328-13054 |
| 30133              | Blindseite rechts            | C 50/65    | 01C2013474707   | 01C203282-14411 |
| 30134              | Blindseite rechts            | C 80       | 01C2014311308   | 01C203001-01711 |
| 30135              | Blindseite unten             | C 50/65    | 01C2013474707   | 01C203282-14411 |
| 30136              | Blindseite unten             | C 80       | 01C2014311308   | 01C203001-01711 |
| 30150              | Rauchrohrseite links         | C 25/35    | 200001          | 01C204328-13054 |
| 30151              | Rauchrohrseite links         | C 50/65    | 01C2013474707   | 01C204676-14177 |
| 30152              | Rauchrohrseite links         | C 80       | 01C2014311308   | 01C204424-14006 |
| 30153              | Rauchrohrseite rechts        | C 25/35    | 200001          | 01C204328-13054 |
| 30154              | Rauchrohrseite rechts        | C 50/65    | 01C2013474707   | 01C204676-14177 |
| 30155              | Rauchrohrseite rechts        | C 80       | 01C2014311308   | 01C204424-14006 |
| 30182              | Rahmen oben                  | C 25/35    | 200001          | 01C204328-13054 |
| 30183              | Rahmen oben                  | C 50/65    | 01C2013474707   | 01C204676-14177 |
| 30184              | Rahmen oben                  | C 80       | 01C2014311308   | 01C204424-14006 |
| 30185              | Rahmen Rauchrohrseite links  | C 25/35    | 200001          | 01C204328-13054 |
| 30186              | Rahmen Rauchrohrseite links  | C 50/65    | 01C2013474707   | 01C204676-14177 |
|                    |                              | C 80       | 01C2013474707   | 01C204424-14006 |
| 30187              | Rahmen Rauchrohrseite rechts | C 25/35    | 200001          | 01C204328-13054 |
| 30188              | Rahmen Rauchrohrseite rechts | C 50/65    | 01C2013474707   | 01C204676-14177 |
|                    |                              | C 80       | 01C2013474707   | 01C204424-14006 |
| 30193              | Abdeckung Platinen           | C 25/35    | 200001          | 01C204328-13054 |
| 30194              | Abdeckung Platinen           | C 50/65    | 01C2013474707   | 01C204676-14177 |
| 30195              | Abdeckung Platinen           | C 80       | 01C2014311308   | 01C204424-14006 |
| 30196              | Abdeckung Entaschung li./re. | C 25/35    | 200001          | 01C204328-13054 |
| 30197              | Abdeckung Entaschung links   | C 50/65    | 01C2013474707   | 01C204676-14177 |
| 30198              | Abdeckung Entaschung links   | C 80       | 01C2014311308   | 01C204424-14006 |
| 30199              | Abdeckung Entaschung rechts  | C 50/65    | 01C2013474707   | 01C204676-14177 |
| 30200              | Abdeckung Entaschung rechts  | C 80       | 01C2014311308   | 01C204424-14006 |
| 30201              | Platinenschutzblech          | C 25/35    | 200001          | 01C204328-13054 |
| 30202              | Platinenschutzblech          | C 50/65    | 01C2013474707   | 01C204676-14177 |
| 30203              | Platinenschutzblech          | C 80       | 01C2014311308   | 01C204424-14006 |
| 30293              | Kleinteilesatz               | C 25/35    | 200001          | 01C204328-13054 |
|                    |                              | C 50/65    | 200001          | 01C204676-14177 |
|                    |                              | C 80       | 200001          | 01C204424-14006 |
| 30432              | Blindseite links             | C 50/65    | 01C203314-12003 | 01C204676-14177 |
| 30433              | Blindseite rechts            | C 50/65    | 01C203314-12003 | 01C204676-14177 |
| 30438              | Blindseite links             | C 80       | 01C203298-12058 | 01C204424-14006 |
| 30440              | Blindseite rechts            | C 80       | 01C203298-12058 | 01C204424-14006 |

HDG COMPACT 25 - 80 ALT (1)



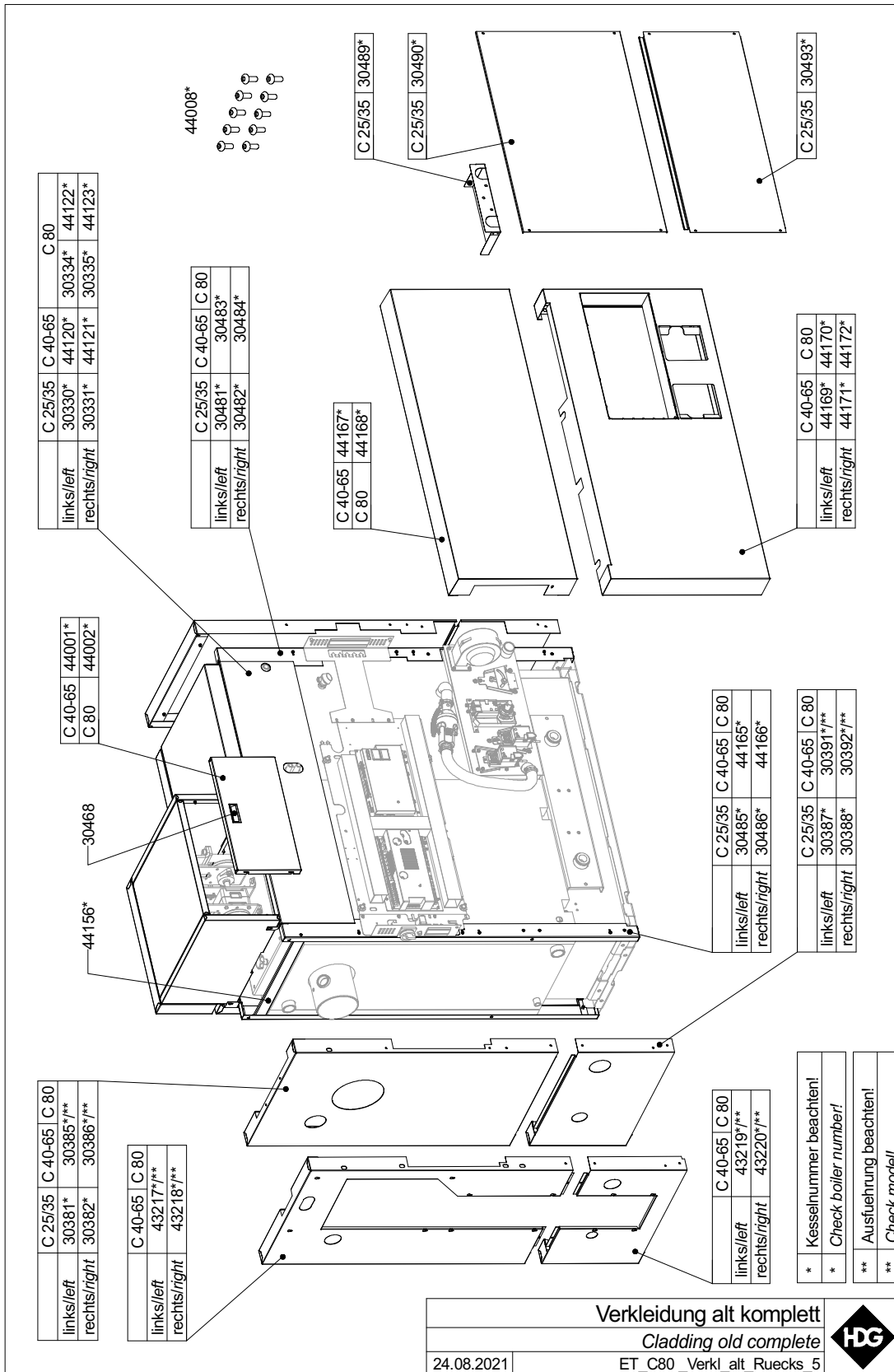
| Art.Nr.<br>Verkauf | Bezeichnung                    | Heizkessel | Kesselnummer<br>von | bis     |
|--------------------|--------------------------------|------------|---------------------|---------|
| 30000              | Blecheinsatz 1 vorne kpl.      | C 25/35    | 01C203283-12006     | aktuell |
| 30015              | Blecheinsatz 2 hinten kpl.     | C 25/35    | 01C203283-12006     | aktuell |
| 30022              | Blecheinsatz 3 vorne kpl.      | C 40/50/65 | 01C203314-12003     | aktuell |
| 30122              | Blecheinsatz 4 hinten kpl.     | C 40/50/65 | 01C203314-12003     | aktuell |
| 30124              | Blecheinsatz 5 vorne kpl.      | C 80       | 01C203930-13013     | aktuell |
| 30125              | Blecheinsatz 6 hinten - vorne  | C 80       | 01C203930-13013     | aktuell |
| 30223              | Blecheinsatz 7 hinten - mitte  | C 80       | 01C203930-13013     | aktuell |
| 30224              | Blecheinsatz 8 hinten          | C 80       | 01C203930-13013     | aktuell |
| 30336              | Bedienseite innen 1 links      | C 25/35    | 01C204573-14110     | aktuell |
| 30337              | Bedienseite innen 1 rechts     | C 25/35    | 01C204573-14110     | aktuell |
| 30338              | Bedienseite innen 1 links      | C 40/50/65 | 01C204425-14082     | 206132  |
| 30339              | Bedienseite innen 1 rechts     | C 40/50/65 | 01C204425-14082     | 206132  |
| 30365              | Bedienseite innen 1 links      | C 80       | 01C204593-14029     | 206289* |
| 30366              | Bedienseite innen 1 rechts     | C 80       | 01C204593-14029     | 206289* |
| 30367              | Bedienseite innen 2 links      | C 25/35    | 01C204573-14110     | aktuell |
| 30368              | Bedienseite innen 2 rechts     | C 25/35    | 01C204573-14110     | aktuell |
| 30369              | Bedienseite innen 2 links      | C 40/50/65 | 01C204425-14082     | 206132  |
| 30370              | Bedienseite innen 2 rechts     | C 40/50/65 | 01C204425-14082     | 206132  |
| 30371              | Bedienseite innen 2 links      | C 80       | 01C204593-14029     | 206289* |
| 30372              | Bedienseite innen 2 rechts     | C 80       | 01C204593-14029     | 206289* |
| 30373              | Beschickungsseite oben links   | C 25/35    | 01C204573-14110     | aktuell |
| 30374              | Beschickungsseite oben rechts  | C 25/35    | 01C204573-14110     | aktuell |
| 30375              | Beschickungsseite oben links   | C 40/50/65 | 01C204425-14082     | 206132  |
|                    |                                | C 80       | 01C204593-14029     | 206289* |
| 30376              | Beschickungsseite oben rechts  | C 40/50/65 | 01C204425-14082     | 206132  |
|                    |                                | C 80       | 01C204593-14029     | 206289* |
| 30377              | Beschickungsseite unten links  | C 25/35    | 01C204573-14110     | aktuell |
| 30378              | Beschickungsseite unten rechts | C 25/35    | 01C204573-14110     | aktuell |
| 30379              | Beschickungsseite unten links  | C 40/50/65 | 01C204425-14082     | 206132  |
|                    |                                | C 80       | 01C204593-14029     | 206289* |

| Art.Nr.<br>Verkauf | Bezeichnung                     | Heizkessel | Kesselnummer<br>von | bis     |
|--------------------|---------------------------------|------------|---------------------|---------|
| 30380              | Beschickungsseite unten rechts  | C 40/50/65 | 01C204425-14082     | 206132  |
|                    |                                 | C 80       | 01C204593-14029     | 206289* |
| 30397              | Brennkammertür links kpl.       | C 25/35    | 01C204573-14110     | aktuell |
|                    |                                 | C 40/50/65 | 01C204425-14082     | 206132  |
| 30398              | Brennkammertür rechts kpl.      | C 25/35    | 01C204573-14110     | aktuell |
|                    |                                 | C 40/50/65 | 01C204425-14082     | 206132  |
| 30399              | Brennkammertür links kpl.       | C 80       | 01C204593-14029     | 206289* |
| 30400              | Brennkammertür rechts kpl.      | C 80       | 01C204593-14029     | 206289* |
| 30445              | Abdeckung vorne oben            | C 25/35    | 01C204573-14110     | aktuell |
|                    |                                 | C 40/50/65 | 01C204425-14082     | 206132  |
| 30459              | Magnetverschluss                | C25 - 80   | alle                |         |
| 30476              | Abdeckung vorne oben            | C 80       | 01C204593-14029     | 206289* |
| 30477              | Abdeckung Logo HDG              | C 25/35    | 01C204573-14110     | aktuell |
|                    |                                 | C 40/50/65 | 01C204425-14082     | 206132  |
| 30478              | Abdeckung Logo HDG              | C 80       | 01C204593-14029     | 206289* |
| 30479              | Abdeckung Bedienseite vorne     | C 25/35    | 01C204573-14110     | aktuell |
|                    |                                 | C 40/50/65 | 01C204425-14082     | 206132  |
| 30480              | Rep.Satz Display Distanzblech   | C 25/35    | 01C204573-14110     | aktuell |
|                    |                                 | C 40/50/65 | 01C204425-14082     | aktuell |
|                    |                                 | C 80       | 01C204593-14029     | aktuell |
| 30498              | Haube oben                      | C 25/35    | 01C204573-14110     | aktuell |
|                    |                                 | C 40/50/65 | 01C204425-14082     | 206289* |
| 30499              | Haube oben                      | C 80       | 01C204593-14029     | 206289* |
| 42023              | HDG Logo                        | C 25/35    | 01C204573-14110     | aktuell |
|                    |                                 | C 40/50/65 | 01C204425-14082     | aktuell |
|                    |                                 | C 80       | 01C204593-14029     | aktuell |
| 44000              | Haube Abrein. Beschickungsseite | C 40/50/65 | 01C204425-14082     | 206289* |
|                    |                                 | C 80       | 01C204593-14029     | 206289* |
| 44003              | Haube Abrein. Rauchrohrseite    | C 40/50/65 | 01C204425-14082     | 206289* |
|                    |                                 | C 80       | 01C204593-14029     | 206289* |
| 44004              | Haube Abreinigung Bedienseite   | C 40/50/65 | 01C204425-14082     | 206289* |

| Art.Nr.<br>Verkauf | Bezeichnung                    | Heizkessel | Kesselnummer<br>von | bis             |
|--------------------|--------------------------------|------------|---------------------|-----------------|
| 44005              | Haube Abreinigung Bedienseite  | C 80       | 01C204425-14082     | 206289*         |
| 44006              | Haube Abreinigung oben         | C 40/50/65 | 01C204425-14082     | 206289*         |
| 44007              | Haube Abreinigung oben         | C 80       | 01C204425-14082     | 206289*         |
| 44008              | Rep. Satz Verschraubung Verkl. | C 25/35    | 01C204573-14110     | aktuell         |
|                    |                                | C 40/50/65 | 01C204425-14082     | aktuell         |
|                    |                                | C 80       | 01C204593-14029     | aktuell         |
| 44029              | Abdeckung Bedienseite vorne    | C 80       | 01C204593-14029     | 206289*         |
| 44030              | Scharnier für Brennkammertür   | C 25/35    | 01C204573-14110     | aktuell         |
|                    |                                | C 50/65    | 01C204425-14082     | aktuell         |
|                    |                                | C 80       | 01C204593-14029     | aktuell         |
| 44031              | Schale 3                       | C 80       | 200001              | 01C203705-12045 |
| 44032              | Schale 2                       | C 80       | 200001              | 01C203705-12045 |
| 44033              | Schale 1                       | C 80       | 200001              | 01C203705-12045 |
| 44132              | Deckblech Verkleidung          | C 25/35    | 01C204573-14110     | aktuell         |
|                    |                                | C 40/50/65 | 01C204425-14082     | aktuell         |
|                    |                                | C 80       | 01C204593-14029     | aktuell         |
| 44153              | Strebe oben Besch. links       | C 25/35    | 01C204573-14110     | aktuell         |
|                    |                                | C 40/50/65 | 01C204425-14082     | aktuell         |
|                    |                                | C 80       | 01C204593-14029     | aktuell         |
| 44154              | Strebe oben Besch. rechts      | C 25/35    | 01C204573-14110     | aktuell         |
|                    |                                | C 40/50/65 | 01C204425-14082     | aktuell         |
|                    |                                | C 80       | 01C204593-14029     | aktuell         |
| 44155              | Strebe oben mitte              | C 25/35    | 01C204573-14110     | aktuell         |
|                    |                                | C 40/50/65 | 01C204425-14082     | aktuell         |
|                    |                                | C 80       | 01C204593-14029     | aktuell         |

\*ausgenommen sind die Kesselnummern 206101 - 206110 / 206123 - 206132 / 206169 - 206178

HDG COMPACT 25 - 80 ALT (2)



Verkleidung alt komplett  
 Cladding old complete  
 24.08.2021 ET\_C80\_Verkl\_alt\_Ruecks\_5





| Art.Nr.<br>Verkauf | Bezeichnung                     | Heizkessel | Kesselnummer<br>von | bis     |
|--------------------|---------------------------------|------------|---------------------|---------|
| 30330              | Blindseite oben links           | C 25/35    | 01C204573-14110     | aktuell |
| 30331              | Blindseite oben rechts          | C 25/35    | 01C204573-14110     | aktuell |
| 30334              | Blindseite oben links           | C 80       | 01C204593-14029     | 206289* |
| 30335              | Blindseite oben rechts          | C 80       | 01C204593-14029     | 206289* |
| 30381              | Abgasseite oben links           | C 25/35    | 01C204573-14110     | aktuell |
| 30382              | Abgasseite oben rechts          | C 25/35    | 01C204573-14110     | aktuell |
| 30385              | Abgasseite oben links           | C 40/50/65 | 01C204425-14082     | 206132  |
|                    |                                 | C 80       | 01C204593-14029     | 206289* |
| 30386              | Abgasseite oben rechts          | C 40/50/65 | 01C204425-14082     | 206132  |
|                    |                                 | C 80       | 01C204593-14029     | 206289* |
| 30387              | Abgasseite unten links          | C 25/35    | 01C204573-14110     | aktuell |
| 30388              | Abgasseite unten rechts         | C 25/35    | 01C204573-14110     | aktuell |
| 30391              | Abgasseite unten links          | C 40/50/65 | 01C204425-14082     | 206132  |
|                    |                                 | C 80       | 01C204593-14029     | 206289* |
| 30392              | Abgasseite unten rechts         | C 40/50/65 | 01C204425-14082     | 206132  |
|                    |                                 | C 80       | 01C204593-14029     | 206289* |
| 30468              | Griffmulde bündig               | C 40 - 80  | alle                |         |
| 30481              | Strebe Blindseite Besch. links  | C 25/35    | 01C204573-14110     | aktuell |
| 30482              | Strebe Blindseite Besch. links  | C 25/35    | 01C204573-14110     | aktuell |
| 30483              | Strebe Blindseite Besch. links  | C 40/50/65 | 01C204425-14082     | 206132  |
|                    |                                 | C 80       | 01C204593-14029     | 206289* |
| 30484              | Strebe Blindseite Besch. links  | C 40/50/65 | 01C204425-14082     | 206132  |
|                    |                                 | C 80       | 01C204593-14029     | 206289* |
| 30485              | Strebe Blinds. Rauchrohr links  | C 25/35    | 01C204573-14110     | aktuell |
| 30486              | Strebe Blinds. Rauchrohr rechts | C 25/35    | 01C204573-14110     | aktuell |
| 30489              | Tropfschale                     | C 25/35    | 01C204573-14110     | aktuell |
| 30490              | Blindseite mitte                | C 25/35    | 01C204573-14110     | aktuell |
| 30493              | Blindseite unten kpl.           | C 25/35    | 01C204573-14110     | aktuell |
| 43217              | Abgasseite Filter oben links    | C 40/50/65 | 205807              | 206132  |
|                    |                                 | C80        | 205807              | 206289* |

| Art.Nr.<br>Verkauf | Bezeichnung                     | Heizkessel | Kesselnummer    |         |
|--------------------|---------------------------------|------------|-----------------|---------|
|                    |                                 |            | von             | bis     |
| 43218              | Abgasseite Filter oben rechts   | C 40/50/65 | 205807          | 206132  |
|                    |                                 | C 80       | 205807          | 206289* |
| 43219              | Abgasseite Filter unten links   | C 40/50/65 | 205807          | 206132  |
|                    |                                 | C 80       | 205807          | 206289* |
| 43220              | Abgasseite Filter unten rechts  | C 40/50/65 | 205807          | 206132  |
|                    |                                 | C 80       | 205807          | 206289* |
| 44001              | Haube Abreinigung Blindseite    | C 50/65    | 01C204425-14082 | 206289* |
| 44002              | Haube Abreinigung Blindseite    | C 80       | 01C204593-14029 | 206289* |
| 44008              | Rep. Satz Verschraubung Verkl.  | C 25/35    | 01C204573-14110 | aktuell |
|                    |                                 | C 50/65    | 01C204425-14082 | aktuell |
|                    |                                 | C 80       | 01C204593-14029 | aktuell |
| 44120              | Blindseite oben links           | C 40/50/65 | 01C204425-14082 | aktuell |
| 44121              | Blindseite oben rechts          | C 40/50/65 | 01C204425-14082 | aktuell |
| 44122              | Blindseite oben links           | C 80       | 206290          | aktuell |
| 44123              | Blindseite oben rechts          | C 80       | 206290          | aktuell |
| 44156              | Strebe oben Rauchrohr           | C 25/35    | 01C204573-14110 | aktuell |
|                    |                                 | C 50/65    | 01C204425-14082 | aktuell |
|                    |                                 | C 80       | 01C204593-14029 | aktuell |
| 44165              | Strebe Blinds. Rauchrohr links  | C 50/65    | 01C204425-14082 | aktuell |
|                    |                                 | C 80       | 01C204593-14029 | aktuell |
| 44166              | Strebe Blinds. Rauchrohr rechts | C 50/65    | 01C204425-14082 | aktuell |
|                    |                                 | C 80       | 01C204593-14029 | aktuell |
| 44167              | Blindseite mitte                | C 40/50/65 | 01C204425-14082 | aktuell |
| 44168              | Blindseite mitte                | C 80       | 01C204593-14029 | aktuell |
| 44169              | Blindseite unten links          | C 50/65    | 01C204425-14082 | aktuell |
| 44170              | Blindseite unten rechts         | C 50/65    | 01C204425-14082 | aktuell |
| 44171              | Blindseite unten links          | C 80       | 01C204593-14029 | aktuell |
| 44172              | Blindseite unten rechts         | C 80       | 01C204593-14029 | aktuell |

\*ausgenommen sind die Kesselnummern 206101 - 206110 / 206123 - 206132 / 206169 - 206178





| Art.Nr.<br>Verkauf | Bezeichnung                    | Heizkessel | Kesselnummer<br>von | bis             |
|--------------------|--------------------------------|------------|---------------------|-----------------|
| 30022              | Blecheinsatz 3 vorne kpl.      | C 30 - 65  | 01C203314-12003     | aktuell         |
| 30122              | Blecheinsatz 4 hinten kpl.     | C 30 - 65  | 01C203314-12003     | aktuell         |
| 30124              | Blecheinsatz 5 vorne kpl.      | C 80/95    | 01C203930-13013     | aktuell         |
| 30125              | Blecheinsatz 6 hinten - vorne  | C 80/95    | 01C203930-13013     | aktuell         |
| 30223              | Blecheinsatz 7 hinten - mitte  | C 80/95    | 01C203930-13013     | aktuell         |
| 30224              | Blecheinsatz 8 hinten          | C 80/95    | 01C203930-13013     | aktuell         |
| 30459              | Magnetverschluss               | C 30 - 95  | alle                |                 |
| 30468              | Griffmulde                     | C 30 - 95  | alle                |                 |
| 30480              | Rep.Satz Display Distanzblech  | C 30 - 65  | 01C204425-14082     | aktuell         |
|                    |                                | C 80/95    | 01C204593-14029     | aktuell         |
| 42023              | HDG Logo                       | C 30 - 65  | 01C204425-14082     | aktuell         |
|                    |                                | C 80/95    | 01C204593-14029     | aktuell         |
| 44008              | Rep. Satz Verschraubung Verkl. | C 30 - 65  | 01C204425-14082     | aktuell         |
|                    |                                | C 80/95    | 01C204593-14029     | aktuell         |
| 44030              | Scharnier für Brennkammertür   | C 30 - 65  | 01C204425-14082     | aktuell         |
|                    |                                | C 80/95    | 01C204593-14029     | aktuell         |
| 44031              | Schale 3                       | C80        | 200001              | 01C203705-12045 |
| 44032              | Schale 2                       | C80        | 200001              | 01C203705-12045 |
| 44033              | Schale 1                       | C80        | 200001              | 01C203705-12045 |
| 44104              | Haube oben                     | C 30 - 65  | 206101*             | aktuell         |
| 44124              | Bedienseite innen 1 links      | C 30 - 65  | 206290              | aktuell         |
| 44125              | Bedienseite innen 1 rechts     | C 30 - 65  | 206290              | aktuell         |
| 44126              | Bedienseite innen 1 links      | C 80/95    | 206290              | aktuell         |
| 44127              | Bedienseite innen 1 rechts     | C 80/95    | 206290              | aktuell         |
| 44128              | Bedienseite innen 2 links      | C 30 - 65  | 206290              | aktuell         |
| 44129              | Bedienseite innen 1 rechts     | C 30 - 65  | 206290              | aktuell         |
| 44130              | Bedienseite innen 1 links      | C 80/95    | 206290              | aktuell         |
| 44131              | Bedienseite innen 1 rechts     | C 80/95    | 206290              | aktuell         |
| 44132              | Deckblech Verkleidung          | C 30 - 65  | 01C204425-14082     | aktuell         |
|                    |                                | C 80/95    | 01C204593-14029     | aktuell         |
| 44133              | Beschickungsseite oben links   | C 30 - 95  | 206290              | aktuell         |
| 44134              | Beschickungsseite unten links  | C 30 - 95  | 206290              | aktuell         |
| 44135              | Beschickungsseite oben rechts  | C 30 - 95  | 206290              | aktuell         |
| 44136              | Beschickungsseite unten rechts | C 30 - 95  | 206290              | aktuell         |
| 44153              | Strebe oben Besch. links       | C 30 - 65  | 01C204425-14082     | aktuell         |
|                    |                                | C 80/95    | 01C204593-14029     | aktuell         |
| 44154              | Strebe oben Besch. rechts      | C 30 - 65  | 01C204425-14082     | aktuell         |
|                    |                                | C 80/95    | 01C204593-14029     | aktuell         |
| 44155              | Strebe oben mitte              | C 30 - 65  | 01C204425-14082     | aktuell         |
|                    |                                | C 80/95    | 01C204593-14029     | aktuell         |
| 44157              | Brennkammertür kpl. links      | C 30 - 65  | 206290              | aktuell         |
| 44158              | Brennkammertür kpl. links      | C 80/95    | 206290              | aktuell         |
| 44159              | Brennkammertür kpl. rechts     | C 30 - 65  | 206290              | aktuell         |
| 44160              | Brennkammertür kpl. rechts     | C 80/95    | 206290              | aktuell         |
| 44161              | Abdeckung Logo HDG             | C 30 - 65  | 206290              | aktuell         |
| 44162              | Abdeckung Logo HDG             | C 80/95    | 206290              | aktuell         |
| 44173              | Haube oben                     | C 80/95    | 206290              | aktuell         |

\*ausgenommen sind die Kesselnummern 206111 - 206122 / 206133 - 206168 / 206179 - 206289

HDG COMPACT 30 - 95 NEU (2)

|              |         |        |        |
|--------------|---------|--------|--------|
|              | C 30-65 | C 80   | C 95   |
| links/left   | 44120*  | 30334* | 44122* |
| rechts/right | 44121*  | 30335* | 44123* |

|              |         |        |       |
|--------------|---------|--------|-------|
|              | C 30-65 | C 80   | C 95  |
| links/left   | 44163*  | 44163* | 44163 |
| rechts/right | 44164*  | 44164* | 44164 |

|  |         |        |
|--|---------|--------|
|  | C 30-65 | 44167* |
|  | C 80    | 44168* |
|  | C 95    | 44168  |

|  |         |        |
|--|---------|--------|
|  | C 30-65 | 44156* |
|  | C 80    | 44156  |
|  | C 95    | 44156  |

|              |         |        |       |
|--------------|---------|--------|-------|
|              | C 30-65 | C 80   | C 95  |
| links/left   | 44165*  | 44165* | 44165 |
| rechts/right | 44166*  | 44166* | 44166 |

|              |         |        |       |
|--------------|---------|--------|-------|
|              | C 30-65 | C 80   | C 95  |
| links/left   | 44169*  | 44170* | 44170 |
| rechts/right | 44171*  | 44172* | 44172 |

|              |         |         |         |
|--------------|---------|---------|---------|
|              | C 30-65 | C 80    | C 95    |
| links/left   | 44139** | 44140** | 44140** |
| rechts/right | 44147** | 44148** | 44148** |

|              |         |         |         |
|--------------|---------|---------|---------|
|              | C 30-65 | C 80    | C 95    |
| links/left   | 44137** | 44138** | 44138** |
| rechts/right | 44145** | 44146** | 44146** |

|  |         |        |
|--|---------|--------|
|  | C 30-65 | 44008* |
|  | C 80    | 44008  |
|  | C 95    | 44008  |

|              |         |         |         |
|--------------|---------|---------|---------|
|              | C 30-65 | C 80    | C 95    |
| links/left   | 44141** | 44142** | 44142** |
| rechts/right | 44149** | 44150** | 44150** |

|              |         |         |         |
|--------------|---------|---------|---------|
|              | C 30-65 | C 80    | C 95    |
| links/left   | 44143** | 44144** | 44144** |
| rechts/right | 44151** | 44152** | 44152** |

|   |                        |    |                      |
|---|------------------------|----|----------------------|
| * | Kesselnummer beachten! | ** | Ausführung beachten! |
| * | Check boiler number!   | ** | Check model!         |

|                      |                              |  |
|----------------------|------------------------------|--|
| Verkleidung komplett |                              |  |
| Cladding complete    |                              |  |
| 24.08.2021           | ET1_C95_Verkleidung_Ruecks_5 |  |

| Art.Nr.<br>Verkauf | Bezeichnung                       | Heizkessel | Kesselnummer<br>von | bis     |
|--------------------|-----------------------------------|------------|---------------------|---------|
| 30334              | Blindseite oben links             | C 80       | 01C204593-14029     | 206289* |
| 30335              | Blindseite oben rechts            | C 80       | 01C204593-14029     | 206289* |
| 44008              | Rep. Satz Verschraubung Verkl.    | C 30 - 65  | 01C204425-14082     | aktuell |
|                    |                                   | C 80/95    | 01C204593-14029     | aktuell |
| 44120              | Blindseite oben links             | C 30 - 65  | 01C204425-14082     | aktuell |
| 44121              | Blindseite oben rechts            | C 30 - 65  | 01C204425-14082     | aktuell |
| 44122              | Blindseite oben links             | C 80/95    | 206290              | aktuell |
| 44123              | Blindseite oben rechts            | C 80/95    | 206290              | aktuell |
| 44137              | Abgasseite oben links             | C 30 - 65  | 206290              | aktuell |
| 44138              | Abgasseite oben links             | C 80/95    | 206290              | aktuell |
| 44139              | Abgasseite Filter oben links      | C 30 - 65  | 206290              | aktuell |
| 44140              | Abgasseite Filter oben links      | C 80/95    | 206290              | aktuell |
| 44141              | Abgasseite unten links            | C 30 - 65  | 206290              | aktuell |
| 44142              | Abgasseite unten links            | C 80/95    | 206290              | aktuell |
| 44143              | Abgasseite Filter unten links     | C 30 - 65  | 206290              | aktuell |
| 44144              | Abgasseite Filter unten links     | C 80/95    | 206290              | aktuell |
| 44145              | Abgasseite oben rechts            | C 30 - 65  | 206290              | aktuell |
| 44146              | Abgasseite oben rechts            | C 80/95    | 206290              | aktuell |
| 44147              | Abgasseite Filter oben rechts     | C 30 - 65  | 206290              | aktuell |
| 44148              | Abgasseite Filter oben rechts     | C 80/95    | 206290              | aktuell |
| 44149              | Abgasseite unten rechts           | C 30 - 65  | 206290              | aktuell |
| 44150              | Abgasseite unten rechts           | C 80/95    | 206290              | aktuell |
| 44151              | Abgasseite Filter unten rechts    | C 30 - 65  | 206290              | aktuell |
| 44152              | Abgasseite Filter unten rechts    | C 80/95    | 206290              | aktuell |
| 44156              | Strebe oben Rauchrohr             | C 30 - 65  | 01C204425-14082     | aktuell |
|                    |                                   | C 80/95    | 01C204593-14029     | aktuell |
| 44163              | Strebe Blinds. Beschickung links  | C 30 - 95  | 206290              | aktuell |
| 44164              | Strebe Blinds. Beschickung rechts | C 30 - 95  | 206290              | aktuell |
| 44165              | Strebe Blinds. Rauchrohr links    | C 30 - 65  | 01C204425-14082     | aktuell |
|                    |                                   | C 80/95    | 01C204593-14029     | aktuell |
| 44166              | Strebe Blinds. Rauchrohr rechts   | C 30 - 65  | 01C204425-14082     | aktuell |
|                    |                                   | C 80/95    | 01C204593-14029     | aktuell |
| 44167              | Blindseite mitte                  | C 30 - 65  | 01C204425-14082     | aktuell |
| 44168              | Blindseite mitte                  | C 80/95    | 01C204593-14029     | aktuell |
| 44169              | Blindseite unten links            | C 30 - 65  | 01C204425-14082     | aktuell |
| 44170              | Blindseite unten rechts           | C 80/95    | 01C204425-14082     | aktuell |
| 44171              | Blindseite unten links            | C 30 - 65  | 01C204593-14029     | aktuell |
| 44172              | Blindseite unten rechts           | C 80/95    | 01C204593-14029     | aktuell |

\*ausgenommen sind die Kesselnummern 206101 - 206110 / 206123 - 206132 / 206169 - 206178

# 11 Zubehör / Accessories

30271      30298      39056      39057      39055      39054

30625      30268

|                 |        |
|-----------------|--------|
| HDG Compatronic | 30265* |
|                 | 30357* |

|             |      |        |
|-------------|------|--------|
| HDG Control | EM 4 | 39078* |
|             | EM 8 | 39079* |

|                 |        |
|-----------------|--------|
| HDG Compatronic | 39110* |
|-----------------|--------|

|             |        |
|-------------|--------|
| HDG Control | 39101* |
|-------------|--------|

|                 |        |
|-----------------|--------|
| HDG Compatronic | 30462* |
|-----------------|--------|

|         |        |
|---------|--------|
| C 25/35 | 30120  |
| C 40-65 | 30121* |
| C 80    |        |

|             |        |
|-------------|--------|
| HDG Control | 39100* |
|-------------|--------|

|                 |        |
|-----------------|--------|
| HDG Compatronic | 30358* |
|-----------------|--------|

|              |         |
|--------------|---------|
|              | C 30-65 |
| links/left   | 44201*  |
| rechts/right | 44202*  |

|              |        |       |
|--------------|--------|-------|
|              | C 80   | C 95  |
| links/left   | 44203* | 44203 |
| rechts/right | 44204* | 44204 |

32281      32282      32301      32216

|                          |  |                    |
|--------------------------|--|--------------------|
| * Kesselnummer beachten! |  | Zubehoer           |
| * Check boiler number!   |  | Accessories        |
| 24.08.2021               |  | ET3 C50_Zubehoer_5 |



| Art.Nr.<br>Verkauf | Bezeichnung                             | Heizkessel | Kesselnummer<br>von bis  |         |
|--------------------|---|------------|--------------------------|---------|
| 30120              | Rep.satz SicherheitsWT li./re.          | C 25/35    | alle                     |         |
| 30121              | Rep.satz SicherheitsWT links            | C 40/50/65 | 200001                   | 206289  |
|                    |   | C 80       | 200001                   | 206289* |
| 30123              | Dichtsatz SicherheitsWT                 | C 25 - 95  | alle                     |         |
| 30265              | Ersatzplatine Hydronic neu              | C 25 - 80  | Ausführung „Compatronic“ |         |
| 30268              | Außentemperaturfühler                   | C 25 - 95  | alle                     |         |
| 30271              | Anlegefühler                            | C 25 - 95  | alle                     |         |
| 30277              | Zugentlastungsset Hydronic (o. Abb.)    | C 25 - 80  | Ausführung „Compatronic“ |         |
| 30298              | Tauchfühler PT1000 2500 mm              | C 25 - 95  | alle                     |         |
| 30354              | Sicherungssatz Zentraleinheit (o. Abb.) | C 25 - 80  | Ausführung „Compatronic“ |         |
| 30355              | Sicherungssatz Transportmodul (o. Abb.) | C 25 - 80  | Ausführung „Compatronic“ |         |
| 30356              | Sicherungssatz Hydronic (o. Abb.)       | C 25 - 80  | Ausführung „Compatronic“ |         |
| 30357              | Ersatzplatine Hydronic Plus             | C 25 - 80  | Ausführung „Compatronic“ |         |
| 30358              | Bedienelement Hydronic Plus             | C 25 - 80  | Ausführung „Compatronic“ |         |
| 30462              | Verbindungskabel 46.1                   | C 25 - 80  | Ausführung „Compatronic“ |         |
| 30625              | Keramik-Spray                           | C 25 - 95  | alle                     |         |
| 32216              | Reinigungsbürste                        | C 25 - 95  | alle                     |         |
| 32281              | Wandhalterung                           | C 25 - 95  | alle                     |         |
| 32282              | Kratzer                                 | C 25 - 95  | alle                     |         |
| 32301              | Bürstengriff                            | C 25 - 95  | alle                     |         |
| 39054              | Verstärker                              | C 25 - 95  | alle                     |         |
| 39055              | Sockel für Verstärker                   | C 25 - 95  | alle                     |         |
| 39056              | Einweglichtschranke Empfänger           | C 25 - 95  | alle                     |         |
| 39057              | Einweglichtschranke Sender              | C 25 - 95  | alle                     |         |
| 39078              | Platine- Erweiterungsmodul EM4          | C 25 - 95  | Ausführung „Control“     |         |
| 39079              | Platine- Erweiterungsmodul EM8          | C 25 - 95  | Ausführung „Control“     |         |
| 39100              | SDHC- Karte                             | C 25 - 95  | Ausführung „Control“     |         |
| 39101              | SD-Karten-Album                         | C 25 - 95  | Ausführung „Control“     |         |
| 39110              | CAN-Bus Schutzmodul 1.1                 | C 25 - 80  | Ausführung „Compatronic“ |         |
| 44201              | Rep.satz SicherheitsWT links            | C 30 - 65  | 206290                   | aktuell |
| 44202              | Rep.satz SicherheitsWT rechts           | C 30 - 65  | 206290                   | aktuell |
| 44203              | Rep.satz SicherheitsWT links            | C 80/95    | 206290                   | aktuell |
| 44204              | Rep.satz SicherheitsWT rechts           | C 80/95    | 206290                   | aktuell |

\*ausgenommen sind die Kesselnummern 206101 - 206110 / 206123 - 206132 / 206169 - 206178



| Art.Nr.<br>Verkauf | Bezeichnung                 | Heizkessel | Kesselnummer<br>von      | bis     |
|--------------------|-----------------------------|------------|--------------------------|---------|
| 35817              | Kondensator 2µF / 420VDB    | C 30 - 65  | 01C204425-14082          | aktuell |
|                    |                             | C 80/95    | 01C204593-14029          | aktuell |
| 38057              | Saugzuggebläse kpl.         | C 30 - 65  | 01C204425-14082          | aktuell |
|                    |                             | C 80/95    | 01C204593-14029          | aktuell |
| 38058              | Leitung Saugzuggebläse      | C 30 - 80  | Ausführung „Compatronic“ |         |
| 38060              | Leitung Hallsensor          | C 30 - 80  | Ausführung „Compatronic“ |         |
| 38089              | Flachdichtung Abgasgehäuse  | C 50 - 95  | 206290                   | aktuell |
| 38146              | Lüfterrad                   | C 30 - 65  | 01C204425-14082          | aktuell |
|                    |                             | C 80/95    | 01C204593-14029          | aktuell |
| 38163              | Abgasgehäuse                | C 30 - 95  | 206290                   | aktuell |
| 43085              | Leitung Saugzuggebläse      | C 30 - 95  | Ausführung „Control“     |         |
| 43086              | Leitung Hallsensor          | C 30 - 95  | Ausführung „Control“     |         |
| 44048              | Abgasgehäuse                | C 40 - 65  | 01C204425-14082          | 206289  |
|                    |                             | C 80       | 01C204593-14029          | 206289* |
| 44049              | Rauchrohrflansch 180 lang   | C 40 - 65  | 01C204425-14082          | 206289  |
| 44050              | Rauchrohrflansch 180 lang   | C 80       | 01C204593-14029          | 206289* |
| 44051              | Rauchrohrflansch 180 kurz   | C 40 - 65  | 01C204425-14082          | 206289  |
| 44052              | Rauchrohrflansch 180 kurz   | C 80       | 01C204593-14029          | 206289* |
| 44197              | Rauchroherweiterung 150/180 | C 50 - 95  | 206290                   | aktuell |
| 44198              | Flansch Filter zu Saugzug   | C 30 - 95  | 206290                   | aktuell |
| 44199              | Rauchrohrflansch 150        | C 40       | 206290                   | aktuell |
| 44200              | Rauchrohrflansch            | C 50 - 95  | 206290                   | aktuell |

\*ausgenommen sind die Kesselnummern 206101 - 206110 / 206123 - 206132 / 206169 - 206178



| Art.Nr.<br>Verkauf | Bezeichnung                        | Typ       | Kesselnummer |         |
|--------------------|------------------------------------|-----------|--------------|---------|
|                    |                                    |           | von          | bis     |
| 43146              | HV-Kabel                           | C 30 - 95 | 205807       | aktuell |
| 43215              | Filter vormontiert links           | C 40 - 80 | 205807       | 206289* |
| 43216              | Filter vormontiert rechts          | C 40 - 80 | 205807       | 206289* |
| 43221              | Filterverkleidung oben             | C 30 - 65 | 205807       | aktuell |
|                    |                                    | C 80      | 205807       | 206289* |
| 43222              | Filterverkleidung mitte            | C 30 - 65 | 205807       | aktuell |
|                    |                                    | C 80      | 205807       | 206289* |
| 43223              | Filterverkleidung unten            | C 30 - 65 | 205807       | aktuell |
|                    |                                    | C 80      | 205807       | 206289* |
| 43224              | Rep.Satz Rauchrohr NW 150 kpl.     | C 40      | 205807       | aktuell |
| 43225              | Rep.Satz Rauchrohr NW 180 kpl.     | C 50 - 95 | 205807       | aktuell |
| 43226              | Rep.Satz Dichtungen zum Kessel     | C 30 - 95 | 205807       | aktuell |
| 43227              | Deckel oben kpl.                   | C 30 - 80 | 205807       | aktuell |
| 43228              | Dichtung Deckel oben               | C 30 - 80 | 205807       | aktuell |
| 43229              | Rep.Satz Elektrodenabreinigung li. | C 30 - 80 | 205807       | 206289* |
| 43230              | Rep.Satz Elektrodenabreinigung re. | C 30 - 80 | 205807       | 206289* |
| 43231              | Dichtung Rauchrohr                 | C 30 - 95 | 205807       | aktuell |
| 43232              | Schubboden kpl.                    | C 30 - 80 | 205807       | aktuell |
| 43233              | Klappenblech Entaschung            | C 30 - 95 | 205807       | aktuell |
| 43234              | Abreinigungsrechen Filter kpl.     | C 30 - 80 | 205807       | 206289* |
| 43235              | Rep.Satz Befestigung Deckel        | C 30 - 95 | 205807       | aktuell |
| 43236              | Isolator kpl.                      | C 30 - 95 | 205807       | aktuell |
| 43237              | Elektrode kpl.                     | C 30 - 80 | 205807       | aktuell |
| 43238              | HV-Modul                           | C 30 - 95 | 205807       | aktuell |
| 43239              | Deckel seitlich kpl.               | C 30 - 95 | 205807       | aktuell |
| 43240              | Dichtung Deckel seitlich           | C 30 - 95 | 205807       | aktuell |
| 43241              | Revisionsdeckel oben kpl.          | C 30 - 95 | 205807       | aktuell |
| 43242              | Dichtung Revisionsdeckel oben      | C 30 - 95 | 205807       | aktuell |
| 44205              | Filter vormontiert links           | C 30 - 65 | 206101**     | aktuell |
| 44206              | Filter vormontiert rechts          | C 30 - 65 | 206101**     | aktuell |
| 44207              | Filter vormontiert links           | C 80      | 206290       | aktuell |

| Art.Nr.<br>Verkauf | Bezeichnung                           | Typ       | Kesselnummer |         |
|--------------------|---------------------------------------|-----------|--------------|---------|
|                    |                                       |           | von          | bis     |
| 44208              | Filter vormontiert rechts             | C 80      | 206290       | aktuell |
| 44209              | Filter vormontiert links              | C 95      | alle         |         |
| 44210              | Filter vormontiert rechts             | C 95      | alle         |         |
| 44211              | Filterverkleidung oben                | C 80/95   | 206290       | aktuell |
| 44212              | Filterverkleidung mitte               | C 80/95   | 206290       | aktuell |
| 44213              | Filterverkleidung unten               | C 80/95   | 206290       | aktuell |
| 44214              | Deckel oben kpl.                      | C 95      | alle         |         |
| 44215              | Dichtung für Deckel oben              | C 95      | alle         |         |
| 44216              | Rep.Satz Elektrodenabreinigung        | C 30 - 65 | 206101**     | aktuell |
| 44217              | Rep.Satz Elektrodenabreinigung li.    | C 80      | 206290       | aktuell |
| 44218              | Rep.Satz Elektrodenabreinigung re.    | C 80      | 206290       | aktuell |
| 44219              | Rep.Satz Elektrodenabreinigung li.    | C 95      | alle         |         |
| 44220              | Rep.Satz Elektrodenabreinigung re.    | C 95      | alle         |         |
| 44221              | Schubboden kpl.                       | C 95      | alle         |         |
| 44222              | Abreinigungsrechen Filter kpl. links  | C 30 - 65 | 206101**     | aktuell |
|                    |                                       | C 80      | 206290       | aktuell |
| 44223              | Abreinigungsrechen Filter kpl. links  | C 95      | alle         |         |
| 44224              | Abreinigungsrechen Filter kpl. rechts | C 30 - 65 | 206101**     | aktuell |
|                    |                                       | C 80      | 206290       | aktuell |
| 44225              | Abreinigungsrechen Filter kpl. rechts | C 95      | alle         |         |
| 44226              | Elektrode kpl.                        | C 95      | alle         |         |
| 44227              | Dichtung für Elektrode                | C 30 - 95 | 205807       | aktuell |
| 44234              | Rep.Satz Abreinigung                  | C 30 - 65 | 205807       | aktuell |
| 44235              | Rep.Satz Abreinigung                  | C 80      | 205807       | aktuell |
| 44236              | Rep.Satz Abreinigung                  | C 95      | alle         |         |

\*ausgenommen sind die Kesselnummern 206101 - 206110 / 206123 - 206132 / 206169 - 206178

\*\*ausgenommen sind die Kesselnummern 206111 - 206122 / 206133 - 206168 / 206179 - 206289



**HDG Bavaria GmbH**  
Heizsysteme für Holz  
Siemensstraße 22  
D-84323 Massing  
Tel. +49(0)8724/ 897-0  
info@hdg-bavaria.com  
www.hdg-bavaria.com